

# Nutzfahrzeugtechnik Commercial Vehicle Equipment Equipement pour véhicule industriel

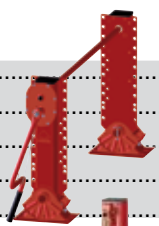




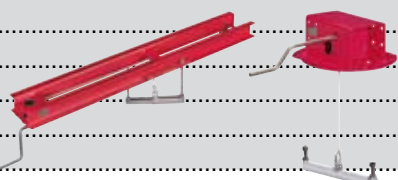










**Produkte**  
**Technische Daten**  
**Product leaflets**  
**Technical data**  
**Produits**  
**Fiches techniques**

**haacon hebetechnik gmbh**  
Josef-Haamann-Str. 6  
D-97896 Freudenberg/Main

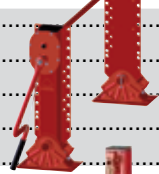



















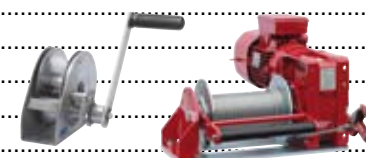
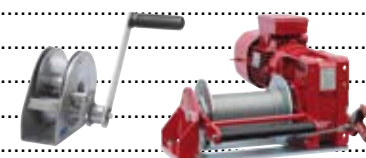
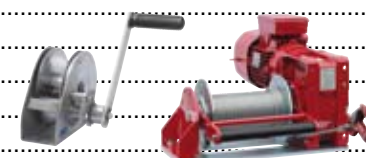
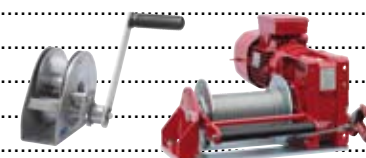
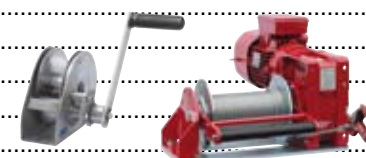
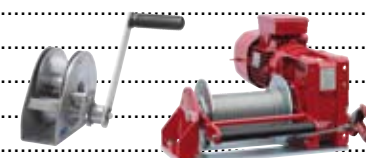




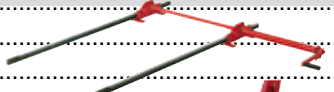
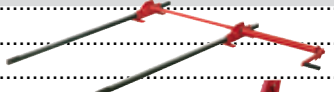
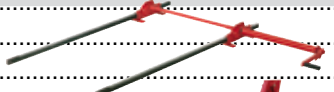
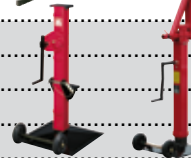
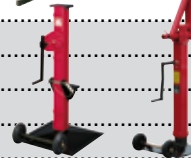
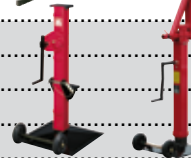
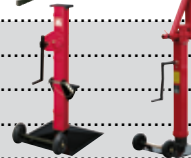




Tel: + 49 (0) 93 75/84-0  
Fax: + 49 (0) 93 75/84-86  
e-mail: [nutzfahrzeugtechnik@haacon.de](mailto:nutzfahrzeugtechnik@haacon.de)  
Internet: <http://www.haaccon.com>

**Nutzfahrzeugtechnik**

S 2000 Plus Absattelstütze.....		Bl. 2-2
S 2000 Plus Absattelstütze Mega.....		Bl. 3-2
Absattelstütze Leicht L/K3.....		Bl. 3-3
Absattelstütze 2030/2130, 2035/2135.....		Bl. 4-1
Zubehör für Absattelstützen.....		Bl. 4-2
Heckabstützung, schnellprüffähig.....		Bl. 4-3
Spindelwinde 8712.....		Bl. 5-1
Schwenkstütze 8248.2.....		Bl. 6-1
Fallstütze 8734.5.....		Bl. 6-2
Spindelstütze für Zentralachsanhänger 8703.10/2164.2.....		Bl. 7-1
Spindelstütze für Zentralachsanhänger S/VKmG.....		Bl. 7-2
Unterstellwinde.....		Bl. 8-1
Spindelwinde 0,5 t.....		Bl. 9-1
Spindelwinde 1 t.....		Bl. 9-2
Spindelwinde 3 t.....		Bl. 9-3
Ersatzradhalter 4729.0,25.....		
Ersatzradhalter 4732.0,2.....	Bl. 12-2	
Ersatzradhalter 4731.....	Bl. 12-3	
Ersatzradhalter 4718.....	Bl. 12-4	
Ersatzradwinde 468.0,25.....	Bl. 12-5	
Hand-Seilwinde 4585.0,5/0,75.....		Bl. 13-1
Hand-Seilwinde 4202.0,5.....		Bl. 13-2
Hand-Seilwinde 4483.0,65.....		Bl. 13-3
Konsolenwinde KWV/KWE 150 - 1350.....		Bl. 13-4
Hand-Seilwinde 4185.0,5; 4751.0,4.....		Bl. 13-5
Angetriebene Seilwinden.....		Bl. 13-5
Zurrwinde für Gurt oder Drahtseil 2622, 4504.....		Bl. 14-1
Schneckengetriebe 4522.100, 4541.100, 4563.100.....		Bl. 15-1
Allzweckgetriebe 242.....		Bl. 16-1
Winkelgetriebe 2081.2,5/2081.5.....		Bl. 16-2
Verschiebeeinrichtung 1156.1,5.....		Bl. 17-1
Zahnstangenwinden 1624/ 1685.....		Bl. 17-2
Zahnstangenwinde mit Schneckengetriebe 1524.0,5; 1555.1.....		Bl. 17-3
Hubvorrichtung für Wechselbehälter 1760.....		Bl. 18-1
Karosseriewinde 1094.8/Karosseriebock 1224.8.....		Bl. 21-1
Containerabstellvorrichtung 32 t.....		Bl. 22-1
Sonderanfertigungen.....		Bl. 23-1
Ersatzteile Spindelstützeinrichtung 1020*/1120**.....		Bl. 24-1
Ersatzteile Spindelstützeinrichtung 2030/2130* und 2035/2135**.....		Bl. 24-3
Ersatzteile S 2000 Plus.....		Bl. 24-4
Ersatzteile Spindelstütze für Zentralachsanhänger 8703.10.....		Bl. 24-5

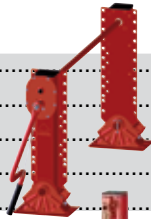



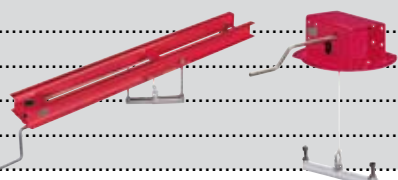

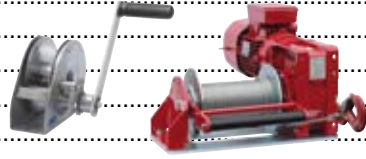


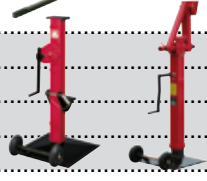


Preisliste 2008

**Commercial Vehicles**

S 2000 Plus Trailer landing gear.....		Bl. 2-2
S 2000 Plus Trailer landing gear mega.....		Bl. 3-2
Trailer landing gear Light L/K3.....		Bl. 3-3
Trailer landing gear 2030/2130, 2035/2135.....		Bl. 4-1
Accessories for landing legs.....		Bl. 4-2
Rear landing leg for silo vehicles, easy to check.....		Bl. 4-3
Spindle support 8712.....		Bl. 5-1
Swing-away tow bar jack 8248.2.....		Bl. 6-1
Drop type support 8734.5.....		Bl. 6-2
Landing gear for drawbar trailers 8703.10/2164.2.....		Bl. 7-1
Landing gear for drawbar trailers S/VKmG.....		Bl. 7-2
Trailer jack winch.....		Bl. 8-1
Spindle Support 0,5 t.....		Bl. 9-1
Spindle Support 1 t.....		Bl. 9-2
Spindle support 3 t.....		Bl. 9-3
Universal spare wheel carrier 4729.0,25.....		Bl. 12-1
Universal spare wheel carrier 4732.0,2.....		Bl. 12-2
Universal spare wheel carrier 4731.....		Bl. 12-3
Universal spare wheel carrier 4718.....		Bl. 12-4
Spare wheel winch 468.0,25.....		Bl. 12-5
Hand Rope Winch 4585.0,5/0,75.....		Bl. 13-1
Hand Rope Winch 4202.0,5.....		Bl. 13-2
Hand Rope Winch 4483.0,65.....		Bl. 13-3
Bracket winch KWV/KWE 150 - 1350.....		Bl. 13-4
Hand Rope Winch 4185.0,5; 4751.0,4.....		Bl. 13-5
Motorized rope winches.....		Bl. 13-5
Lashing winch for strap or wire rope 2622, 4504.....		Bl. 14-1
General purpose gear drive 4522.100, 4541.100, 4563.100.....		Bl. 15-1
All purpose gear 242.....		Bl. 16-1
Mitre gear 2081.2,5/2081.5.....		Bl. 16-2
Chassis extension set 1156.1,5.....		Bl. 17-1
Rack Jacks 1624/ 1685.....		Bl. 17-2
Rack & Pinion Jack with self-locking worm gear 1524.0,5; 1555.1.....		Bl. 17-3
Lifting device for shelters 1760.....		Bl. 18-1
Car body hoist 1094.8/Car body jack 1224.8.....		Bl. 21-1
Container support device 32 t.....		Bl. 22-1
Custom - made products.....		Bl. 23-1
Spare parts landing gear 1020* / 1120**.....		Bl. 24-1
Spare parts landing gear 2030/2130* and 2035/2135**.....		Bl. 24-3
Spare parts S 2000 Plus.....		Bl. 24-4
Spare parts Landing gear for drawbar trailers 8703.10.....		Bl. 24-5

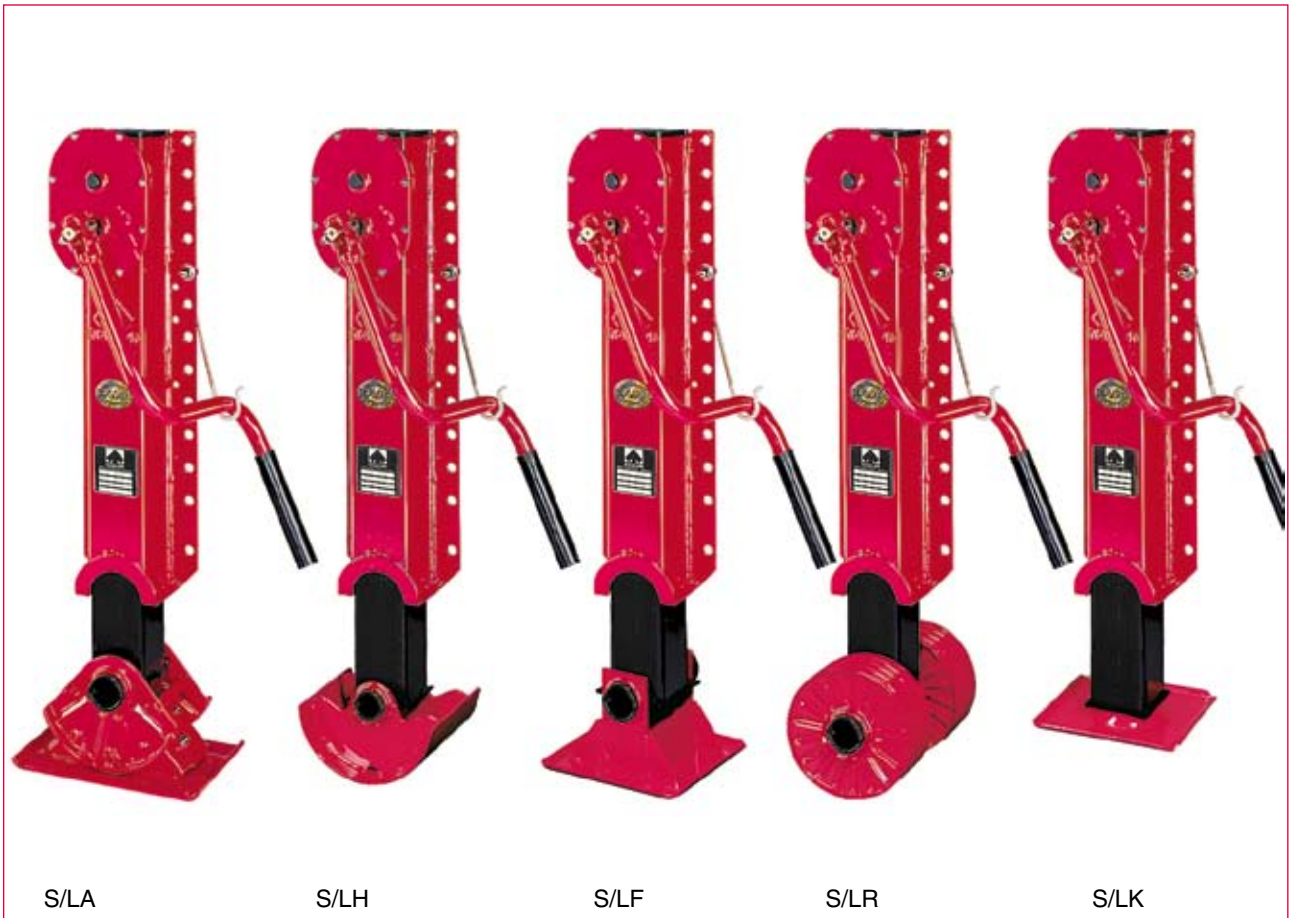
Price list 2008

## Véhicules industriels

S 2000 Plus Béquilles télescopiques.....		Bl.	2-2
S 2000 Plus Béquilles télescopiques mega.....		Bl.	3-2
Béquilles télescopiques jumelées Light L/K3 .....		Bl.	3-3
Béquilles télescopiques 2030/2130, 2035/2135 .....		Bl.	4-1
Accessoires pour béquilles télescopiques .....		Bl.	4-2
Béquille stabilisatrice arrière pour silo basculant à vérification rapide .....		Bl.	4-3
Cric de mise en hauteur 8712 .....		Bl.	5-1
Béquille pivotante 8248.2 .....		Bl.	6-1
Support à broche de positionnement 8734.5 .....		Bl.	6-2
Béquille télescopique pour remorque à essieux centraux 8703.10/2164.2 .....		Bl.	7-1
Béquille télescopique pour remorque à essieux centraux S/VKmG .....		Bl.	7-2
Cric chandelier.....		Bl.	8-1
Cric de mise en hauteur 0,5 t .....		Bl.	9-1
Cric de mise en hauteur 1 t .....		Bl.	9-2
Cric de mise en hauteur 3 t .....		Bl.	9-3
Porte roue de secours 4729.0,25 .....		Bl.	12-1
Porte roue de secours 4732.0,2 .....		Bl.	12-2
Porte roue de secours 4731 .....		Bl.	12-3
Porte roue de secours 4718 .....		Bl.	12-4
Treuil pour roue de secours 468.0,25 .....		Bl.	12-5
Treuil à Câble 4585.0,5/0,75.....		Bl.	13-1
Treuil à Câble 4202.0,5.....		Bl.	13-2
Treuil à Câble 4483.0,65.....		Bl.	13-3
Treuil à console KWV/KWE 150 - 1350 .....		Bl.	13-4
Treuil à Câble 4185.0,5; 4751.0,4.....		Bl.	13-5
Treuil à câble entraîné .....		Bl.	13-5
Tours de câblage pour sangles et câbles métalliques 2622, 4504 .....		Bl.	14-1
Engrenage à vis sans fin 4522.100, 4541.100, 4563.100 .....		Bl.	15-1
Engrenage à tout usage 242 .....		Bl.	16-1
Transmission demultipliée 2081.2,5/2081.5 .....		Bl.	16-2
Système d'extension pour châssis 1156.1,5 .....		Bl.	17-1
Treuil à crémaillère 1624/ 1685 .....		Bl.	17-2
Treuil à crémaillère à vis sans fin 1524.0,5; 1555.1 .....		Bl.	17-3
Système de levage pour caisse mobile 1760 .....		Bl.	18-1
Cric de carrosserie 1094.8/Sabot de carrosserie 1224.8 .....		Bl.	21-1
Support de conteneurs 32 t.....		Bl.	22-1
Conceptions et réalisations spéciales .....		Bl.	23-1
Pièces détachées Béquilles télescopiques 1020*/1120** .....		Bl.	24-1
Pièces détachées Béquilles télescopiques 2030/2130* et 2035/2135** .....		Bl.	24-3
Pièces détachées S 2000 Plus.....		Bl.	24-4
Pièces d'étachées Béquille télescopique pour remorque à essieux centraux 8703.10.....		Bl.	24-5

Tarif 2008

**S 2000 Plus Absattelstütze**  
 S 2000 Plus Trailer landing gear  
 S 2000 Plus Béquilles télescopiques



- Bis zu 15 % mehr Hub bei optimierter Einbauhöhe
- Ausgezeichnetes Leistungsgewicht
- Konkurrenzloser Korrosionsschutz durch Zinkphosphatierung und Pulverlackbeschichtung
- Leicht schaltbares, robustes Getriebe zur komfortablen Bedienung
- Verstärkter Ausgleichsfuß, die optimale Lösung für luftgefederte Fahrzeuge mit 130 mm Schubausgleich
- Baukastensystem für alle Bauhöhen und 5 Fußformen
- Lange, durchgehend geschweißte Anschraubplatte, enorm knickfest und bestens geeignet zur Aufnahme von Zubehör

- Upto 15 % more lift at optimized construction height
- Best power to weight ratio
- Unrivalled corrosion resistance through zinc phosphate and powder coating
- Slightly operating sturdy gear, comfortable to handle
- Reinforced Compensating Foot - the optimal solution for trailers with pneumatic suspensions (130 mm compensation)
- Modular system for OE and replacement market; 5 types of feet interchangeable
- Enormous buckling strength through full length welded back plate, ideal to accept auxiliary equipment

- Jusqu'à 15% de course supplémentaire pour une hauteur de montage optimum
- Excellent rapport poids - performance
- Incomparable traitement anticorrosion par phosphatation au zinc, poudrage et cataphorèse
- Boîte de vitesses robuste avec synchronisation des vitesses pour une utilisation facile
- Composants rapports de vitesses et béquilles d'origine interchangeables
- Pied compensateur capoté breveté haacon, solution optimale pour véhicules à suspensions pneumatiques (130 mm de déplacement latéral)
- Grande résistance au flambage, par soudures continues sur longue platine de fixation adaptée pour tous équipements optionnels

2-2

**haacon hebetchnik gmbh**  
 Josef-Haamann-Str. 6  
 D-97896 Freudenberg/Main

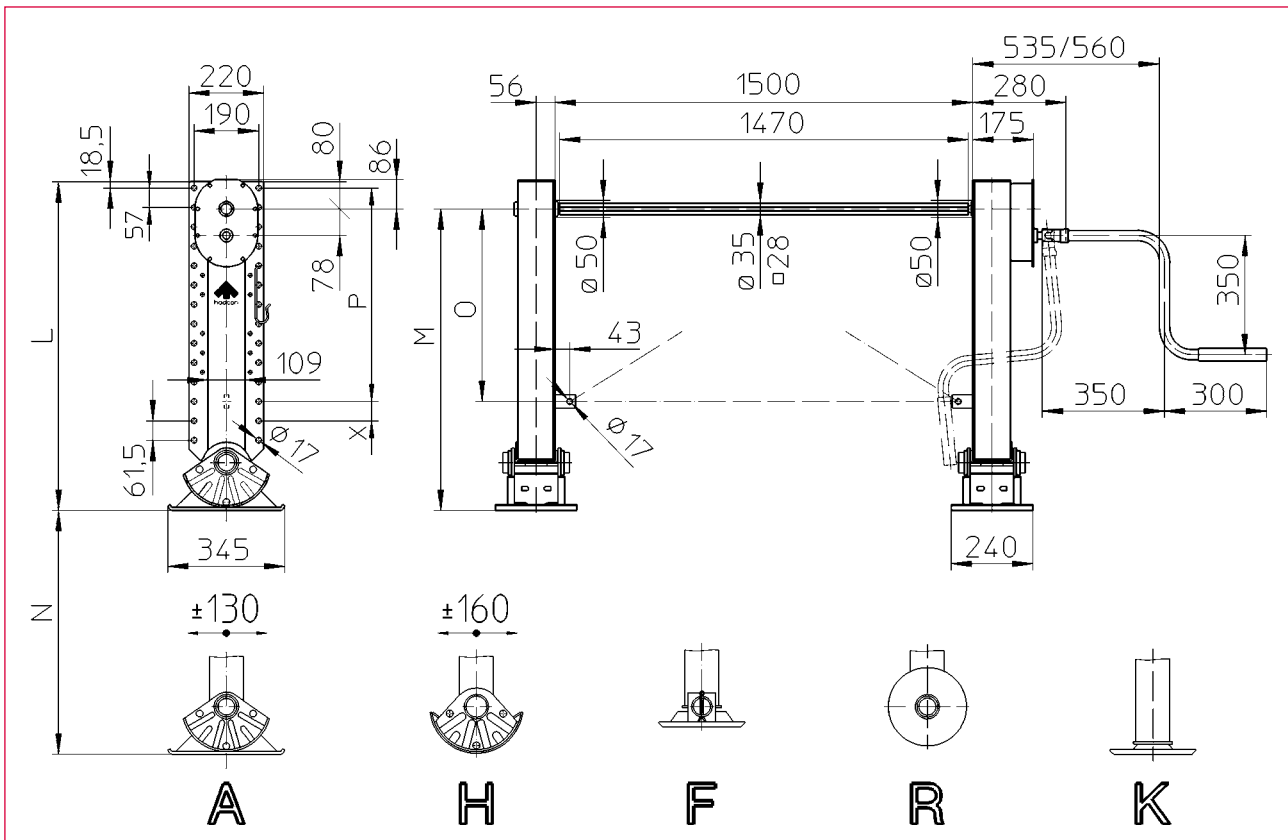
Tel: + 49 (0) 93 75/84-0  
 Fax: + 49 (0) 93 75/84-86  
 e-mail: [nutzfahrzeuge@haacon.de](mailto:nutzfahrzeuge@haacon.de)  
 Internet: <http://www.haacon.com>

098174 [Ausg.: 07 - 12/2007 VWM/em]

## Technische Daten

Technical data

Caractéristiques techniques



Maße/Dimensions/Dimensions												Bestell-Nr/O/N°/N° Code					
L				M				N		O	P	X	Fuß/Foot/Pied				
A/H	F	R	K	A/H	F	R	K	A/H/F/R	K	A/H/F/R/K	A/H/F/R/K		A	H	F	R	K
—	910	—	900	—	830	—	820	510	550	580	570	71,5	—	—	211 215	—	211 495
930	850	900	850	850	770	820	770	510	550	580	570	71,5	211 001	211 101	211 201	211 301	211 401
880	800	850	800	800	720	770	720	460		530	513	78,5	211 002	211 102	211 202	211 302	211 402
830	750	800	750	750	670	720	670	410		480	513	28,5	211 003	211 103	211 203	211 303	211 403
780	700	750	700	700	620	670	620	360		430	456	35,5	211 004	211 104	211 204	211 304	211 404
—	—	—	650	—	—	—	570	340		380	399	42,5	—	—	—	—	211 405

Technische Daten	Technical data	Caractéristiques techniques	S 2000 Plus
Zulässige Last/Satz: Dynamisch Statisch	Admissible load/pair: Dynamic Static	Charge admissible : dynamique statique	24 t 50 t/35 t (R)
Hub/Kurbelumdrehung: Lastgang Schnellgang	Lift/Crank turn: Low gear fast gear	Course/Tour de manivelle: Vitesse en charge Vitesse rapide	1 mm 20 mm
Max. Kurbeldruck (16 t Last)	Max. crank force	Effort sur manivelle (16t charge)	230 N
Gewicht/Satz ca.	Weight/pair approx.	Poids/paire approx.	90 kg

**Alle außenliegenden Teile sind zinkphosphatiert und schwarz pulverbeschichtet oder galvanisch verzinkt. Anschluss und Verstrebung der Stützeinrichtung sind ausreichend zu dimensionieren. Die einschlägigen Unfallverhütungsvorschriften der Berufsgenossenschaft für Fahrzeughaltung und des Maschinenschutzgesetzes sind zu beachten. Schutzvermerk nach DIN 34 beachten.**

All exterior parts are zinc phosphated and electro powder coated or electro zinc plated. Landing gear interfaces and bracing have to be dimensioned adequately. Relevant regulations for the prevention of accidents must be adhered to. Copyright reserved.

Toutes les parties extérieures sont traitées au phosphate de zinc et recouvertes par poudrage électrostatique ou par électrozingage. Raccordement et entretoisement doivent être suffisamment dimensionnés. Les instructions de prévention et de sécurité doivent être respectées. Droit de reproduction réservé.

**Maße und Konstruktionsänderungen vorbehalten.**  
We reserve the right to amend specifications without notice or obligation.  
haacon se réserve le droit de modifier les caractéristiques de son matériel.

## S 2000 Plus Absattelstütze Mega

S 2000 Plus Trailer landing gear mega

S 2000 Plus Béquilles télescopiques mega



- Bis zu 22 % mehr Hub bei optimierter Einbauhöhe
- Ausgezeichnetes Leistungsgewicht
- Konkurrenzloser Korrosionsschutz durch Zinkphosphatierung und Pulverlackbeschichtung
- Leicht schaltbares, robustes Getriebe zur komfortablen Bedienung
- Verstärkter Ausgleichsfuß, die optimale Lösung für luftgefederte Fahrzeuge mit 130 mm Schubausgleich
- Modulares System, auch zum Nachrüsten
- Lange, durchgehend geschweißte Anschraubplatte, enorm knickfest und bestens geeignet zur Aufnahme von Zubehör

- Upto 22 % more lift at optimized construction height
- Best power to weight ratio
- Unrivalled corrosion resistance through zinc phosphate and powder coating
- Slightly operating sturdy gear, comfortable to handle
- Reinforced Compensating Foot - the optimal solution for trailers with pneumatic suspensions (130 mm compensation)
- Modular system for OE and replacement market
- Enormous buckling strength through full length welded back plate, ideal to accept auxiliary equipment

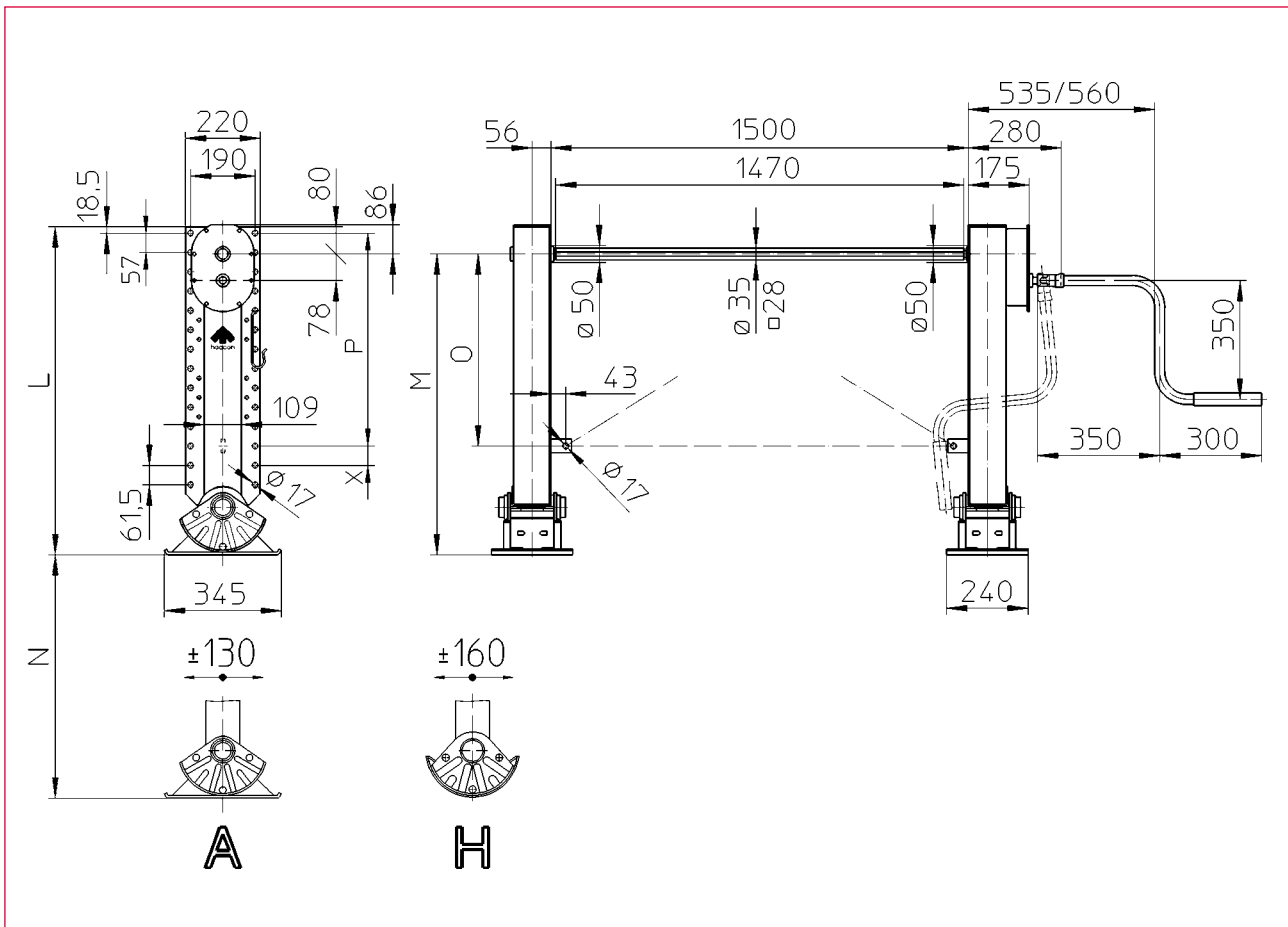
- Jusqu'à 22% de course supplémentaire pour une hauteur de montage optimum
- Excellent rapport poids - performance
- Incomparable traitement anticorrosion par phosphatation au zinc, poudrage et cataphorèse
- Boîte de vitesses robuste avec synchronisation des vitesses pour une utilisation facile
- Composants rapports de vitesses et béquilles d'origine interchangeables
- Pied compensateur capoté breveté haacon, solution optimale pour véhicules à suspensions pneumatiques (130 mm de déplacement latéral)
- Grande résistance au flambage, par soudures continues sur longue platine de fixation adaptée pour tous équipements optionnels

3-2

## Technische Daten

Technical data

Caractéristiques techniques



Maße/Dimensions/Dimensions						Best.-Nr./O/N°/N° Code	
L	M	N	O	P	X	Fuß/Foot/Pied	
A/H	A/H	A/H	A/H	A/H		A	H
830	750	430	480	513	28,5	211 025	211 125
780	700	400	430	456	35,5	211 026	211 126
730	650	350	380	399	42,5	211 027	211 127

Technische Daten	Technical data	Caractéristiques techniques	S 2000 Plus Mega
zulässige Last/Satz: Dynamisch Statisch	Admissible load/pair: Dynamic Static	Charge admissible : dynamique statique	24 t 50 t
Hub/Kurbelumdrehung: Lastgang Schnellgang	Lift/Crank turn: Low gear Fast gear	Course/Tour de manivelle : Vitesse en charge Vitesse rapide	1 mm 20 mm
Max. Kurbeldruck (16 t Last)	Max. crank force	Effort sur manivelle (16t charge)	230 N
Gewicht/Satz ca.	Weight/Pair approx.	Poids/Paire approx.	94 kg

**Alle außenliegenden Teile sind zinkphosphatiert und schwarz pulverbeschichtet oder galvanisch verzinkt. Anschluss und Verstärkung der Stützeinrichtung sind ausreichend zu dimensionieren. Die einschlägigen Unfallverhütungsvorschriften der Berufsgenossenschaft für Fahrzeughaltung und des Maschinenschutzgesetzes sind zu beachten. Schutzvermerk nach DIN 34 beachten.**

All exterior parts are zinc phosphated and electro powder coated or electro zinc plated. Landing gear interfaces and bracing have to be dimensioned adequately. Relevant regulations for the prevention of accidents must be adhered to. Copyright reserved.

Toutes les parties extérieures sont traitées au phosphate de zinc et recouvertes par poudrage électrostatique ou par électrozingage. Raccordement et entretoisement doivent être suffisamment dimensionnés. Les instructions de prévention et de sécurité doivent être respectées. Droit de reproduction réservé.

**Maße und Konstruktionsänderungen vorbehalten.**  
We reserve the right to amend specifications without notice or obligation.  
haacon se réserve le droit de modifier les caractéristiques de son matériel.



## Absattelstütze Leicht L/K3

Trailer landing gear Light L/K3

Béquilles télescopiques jumelées Light L/K3



**Sattelauflegerstützen für leichte Sattelzugmaschinen mit Auflieger bis zul. Gesamtgewicht 11,99 t (mautfreie Fahrzeuge)**

- **Ausgezeichnetes Leistungsgewicht, 50 % leichter gegenüber Standardstützeinrichtung**
- **Konkurrenzloser Korrosionsschutz durch Zinkphosphatierung und Pulverlackbeschichtung**
- **Komfortable Bedienung durch radiusverstellbare Kurbel**
- **Allseitig neigbarer Kugelfuß, gleicht Bodenunebenheiten aus**
- **Leicht anpassbar an jeden Rahmentyp**
- **Kurbelwellenverlängerung erhältlich**

Landing gears for slight tractor-trailers with semitrailers upto a total weight of 11,99 t

- Best power to weight ratio, 50 % less weight compared to standard trailer support
- Unrivalled corrosion resistance through zinc phosphate and powder coating
- Easy to handle by adjustable crank radius
- Proven ball-joint foot adapts to uneven ground
- Easy adaptable to any type of frame design
- Exterior frame control optionally

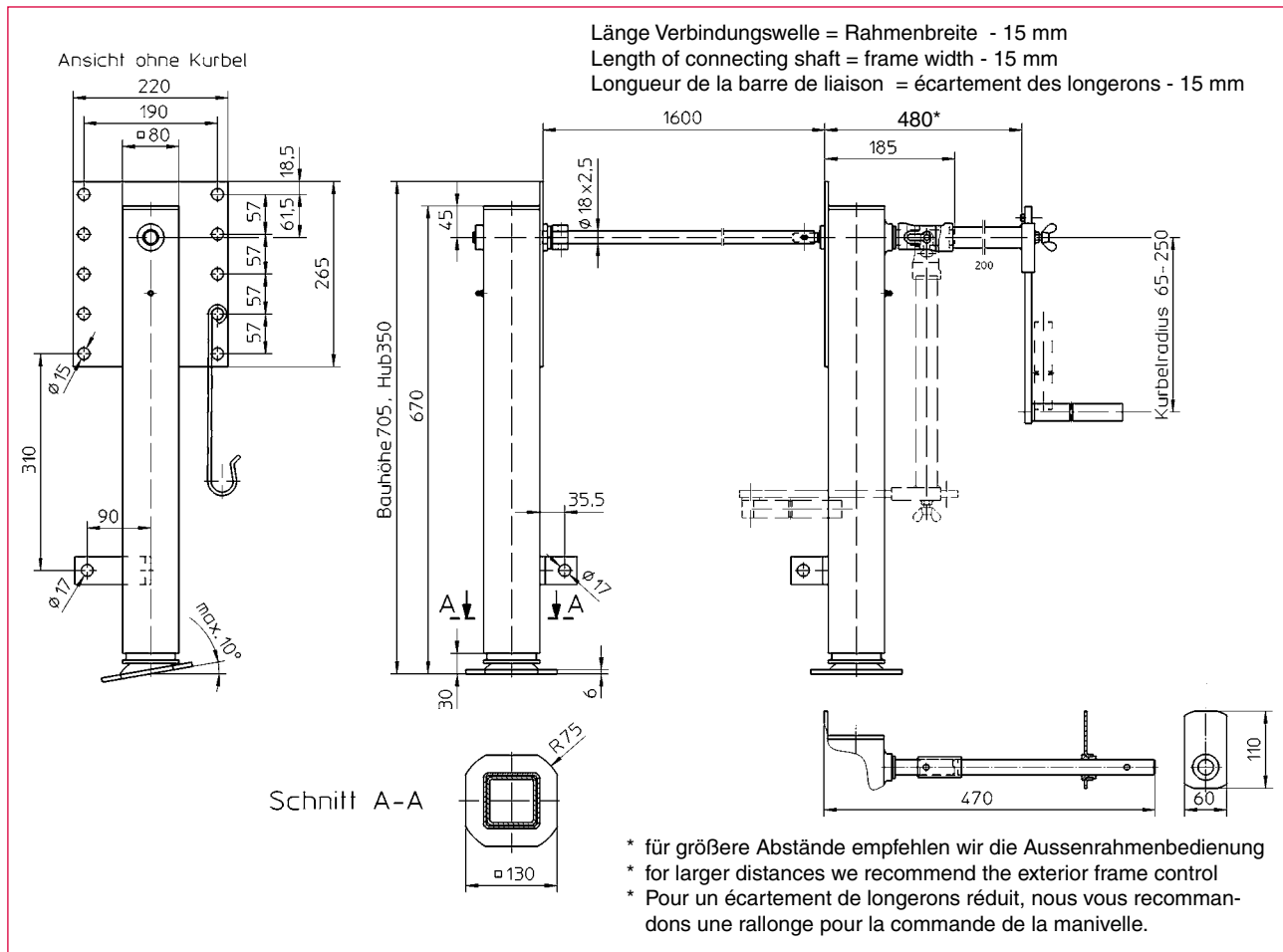
Béquilles télescopiques pour VUL - Tracteur avec semi-remorque pour une charge totale de 11,99 tonnes.

- Poids réduit, 50% de gain par rapport aux béquilles standards de semi-remorque
- Protection par phosphatation au zinc et peinture à poudre
- Commande manuelle confortable par manivelle repliable
- Patin plat inclinable et adaptable à tout état de sol
- Adaptation aisée pour tout type de châssis
- Prolongateur de manivelle en option

## Technische Daten

Technical data

Caractéristiques techniques



Best.-Nr. O/N°/N° Code	Lieferumfang Included in delivery/Fournitures
210 798	<b>2 Spindelwinden, 1 Handkurbel, 1 Verbindungswelle, 1 Kurbelhalter</b> 2 spindle supports, 1 crank, 1 connecting shaft, 1 crank holder 2 crics, 1 manivelle, 1 barre de liaison, 1 crochet de manivelle
200 213	<b>Aussenrahmenbedienung, mit Anschweißlager</b> Exterior frame control, mounting by welding Rallonge pour manivelle avec platine de guidage

Technische Daten	Technical data	Caractéristiques techniques	L/K3
Zulässige Last/Satz: Dynamisch Statisch	Admissible load/pair: Dynamic Static	Charge admissible : dynamique statique	3 t 6 t
Hub/Kurbelumdrehung	Lift/Crank turn	Course/Tour de manivelle	2,2 mm
Max. Kurbeldruck (16 t Last)	Max. crank force	Effort sur manivelle (16t charge)	260 N
Gewicht/Satz ca.	Weight/Pair approx.	Poids/Paire approx.	38 kg

Alle außenliegenden Teile sind zinkphosphatiert und schwarz pulverbeschichtet oder galvanisch verzinkt. Anschluss und Verstrebung der Stützeinrichtung sind ausreichend zu dimensionieren. Die einschlägigen Unfallverhütungsvorschriften der Berufsgenossenschaft für Fahrzeughaltung und des Maschinenschutzgesetzes sind zu beachten. Schutzvermerk nach DIN 34 beachten.

All exterior parts are zinc phosphated and electro powder coated or electro zinc plated. Landing gear interfaces and bracing have to be dimensioned adequately. Relevant regulations for the prevention of accidents must be adhered to. Copyright reserved.

Toutes les parties extérieures sont traitées au phosphate de zinc et recouvertes par poudrage électrostatique ou par électrozingage. Raccordement et entretoisement doivent être suffisamment dimensionnés. Les instructions de prévention et de sécurité doivent être respectées. Droit de reproduction réservé.

Maße und Konstruktionsänderungen vorbehalten.  
 We reserve the right to amend specifications without notice or obligation.  
 haacon se réserve le droit de modifier les caractéristiques de son matériel.

**Absattelstütze 2030/2130, 2035/2135**  
Trailer landing gear 2030/2130, 2035/2135  
Béquilles télescopiques 2030/2130, 2035/2135



- **Spindel-Stützeinrichtung für extrem hohe Belastung**
- **Konkurrenzloser Korrosionsschutz durch Zinkphosphatierung und Pulverlackbeschichtung**
- **Ausgleichsfuß (A) - mit 125 mm Schubausgleich**
- **Bestes Verhältnis von Bauhöhe zu Hub**
- **Enorme Knickfestigkeit dank langer und durchgehend geschweißter Anschraubplatte**
- **Platzsparend und universell integrierbar durch senkrecht stehendes, symmetrisches Getriebe**
- **Zweiseitenbedienung möglich**

- Heavy duty landing gear
- Unrivalled corrosion resistance through zinc phosphate and powder coating
- Compensating Foot (A) - for trailers with pneumatic suspensions (125 mm compensation)
- Best overall height/lift ratio
- Enormous buckling strength through full length welded back plate
- Vertical gear box saves space. Legs are no longer handed (LH/RH)
- Operation from either side possible

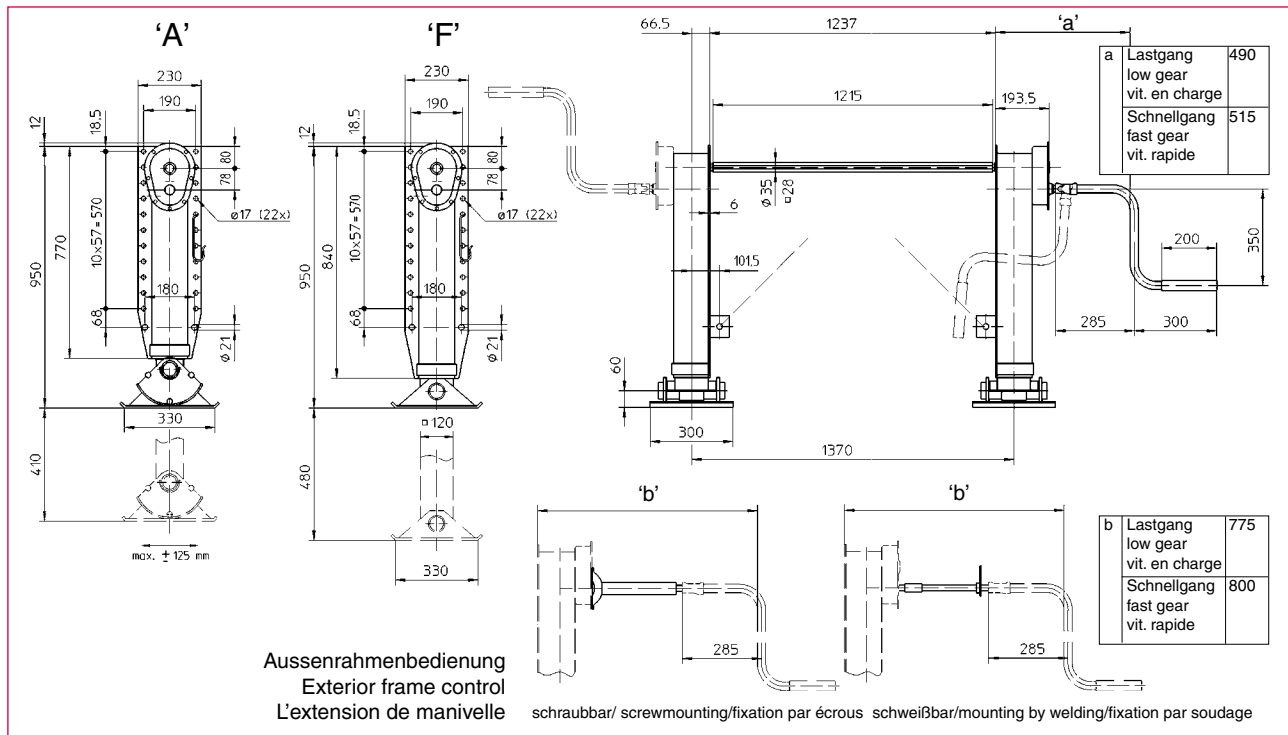
- Béquilles télescopiques (heavy duty)
- Incomparable traitement anticorrosion par phosphatation au zinc et poudrage
- Pieds compensateur pour véhicules à suspensions pneumatiques (125 mm de déplacement latéral)
- Meilleur rapport hauteur hors tout/course
- Énorme résistance au flambage, par soudures continues sur platine de fixation
- Boîte de vitesses verticale, gain de place et symétrie pour fixation droite ou gauche sur véhicule
- Commande des deux côtés possible

4-1

## Technische Daten

Technical data

Caractéristiques techniques



Best.-Nr. O/N°/N° Code	Typ Type/Type	Lieferumfang Included in delivery/Fournitures
<b>203 388</b>	2030 F	<b>1 Stützbein mit Antrieb, 1 Stützbein ohne Antrieb, 1 Handkurbel, 1 Verbindungswelle, 1 Kurbelhalter</b>
<b>203 503</b>	2030 A	1 Support with drive, 1 support non driven, 1 crank, 1 connecting shaft, 1 crank holder
<b>203 062</b>	2035 F	1 Béquille avec réducteur, 1 béquille sans réducteur, 1 manivelle, 1 arbre de transmission,
<b>203 063</b>	2035 A	1 crochet de manivelle
<b>203 345</b>	2130 F	<b>2 Stützbeine mit Antrieb, 2 Handkurbeln, 1 Verbindungswelle, 2 Kurbelhalter</b>
<b>203 504</b>	2130 A	2 Support with drive, 2 crank, 1 connecting shaft, 2 crank holder
<b>230 064</b>	2135 F	2 Béquille avec réducteur, 2 manivelle, 1 arbre de transmission, 2 crochet de manivelle
<b>230 065</b>	2135 A	

Technische Daten	Technical data	Caractéristiques techniques	2030	2130	2035	2135
Zulässige Last/Satz:	Admissible load/pair:	Charge admissible :				
Dynamisch	Dynamic	dynamique	24 t	24 t	30 t	30 t
Statisch	Static	statique	60 t	60 t	60 t	60 t
Hub (F)	Lift (F)	Course (F)	480 mm	480 mm	480 mm	480 mm
Hub (A)	Lift (A)	Course (A)	410 mm	410 mm	410 mm	410 mm
Lastgang	Low gear	Vitesse en charge	1,06 mm	1,06 mm	0,64 mm	0,64 mm
Schnellgang	Fast gear	Vitesse rapide	10,6 mm	10,6 mm	6,4 mm	6,4 mm
Max. Kurbeldruck (16 t Last)	Max. crank force	Effort sur manivelle (16t charge)	230 N	2x120 N	200 N	2x100 N
Gewicht/Satz (F) ca.	Weight/Pair (F) ~	Poids/Paire (F) ~	134 kg	142 kg	134 kg	142 kg
Gewicht/Satz (A) ca.	Weight/Pair (A) ~.	Poids/Paire (A) ~	154 kg	162 kg	154 kg	162 kg
Außenrahmenb. schraubbar	Screw mounting	Fixation par écrous	AR 100	AR 100	AR 100	AR 100
Außenrahmenb. schweißbar	Mounting by welding	Fixation par soudage	AR 101	AR 101	AR 101	AR 101

**Alle außenliegenden Teile sind zinkphosphatiert und schwarz pulverbeschichtet oder galvanisch verzinkt. Anschluss und Verstrebung der Stützeinrichtung sind ausreichend zu dimensionieren. Die einschlägigen Unfallverhütungsvorschriften der Berufsgenossenschaft für Fahrzeughaltung und des Maschinenschutzgesetzes sind zu beachten. Schutzvermerk nach DIN 34 beachten.**

All exterior parts are zinc phosphated and electro powder coated or electro zinc plated. Landing gear interfaces and bracing have to be dimensioned adequately. Relevant regulations for the prevention of accidents must be adhered to. Copyright reserved.

Toutes les parties extérieures sont traitées au phosphate de zinc et recouvertes par poudrage électrostatique ou par électrozingage. Raccordement et entretoisement doivent être suffisamment dimensionnés. Les instructions de prévention et de sécurité doivent être respectées. Droit de reproduction réservé.

**Maße und Konstruktionsänderungen vorbehalten.**  
We reserve the right to amend specifications without notice or obligation.  
haacon se réserve le droit de modifier les caractéristiques de son matériel.

**Zubehör für Absattelstützen**  
 Accessories for landing legs  
 Accessoires pour béquilles télescopiques

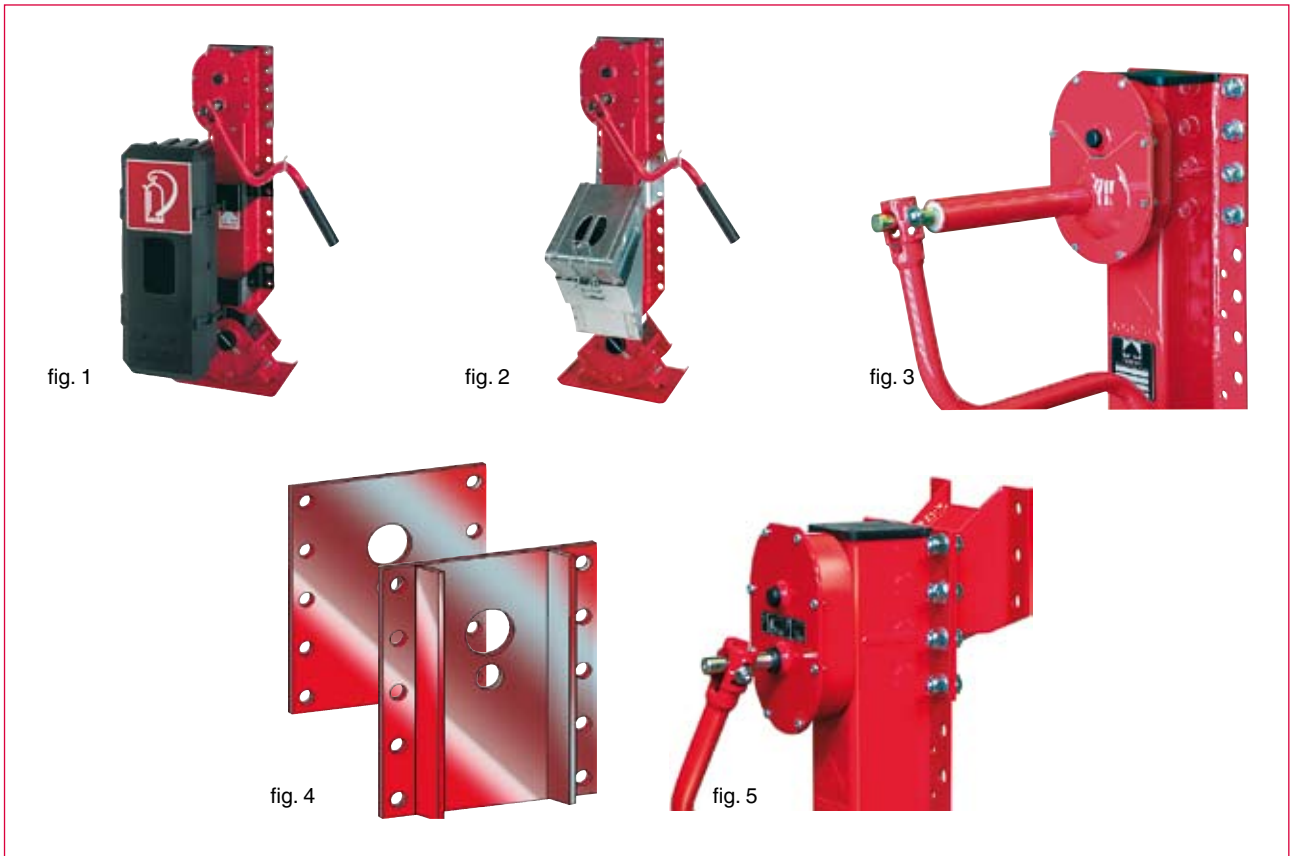
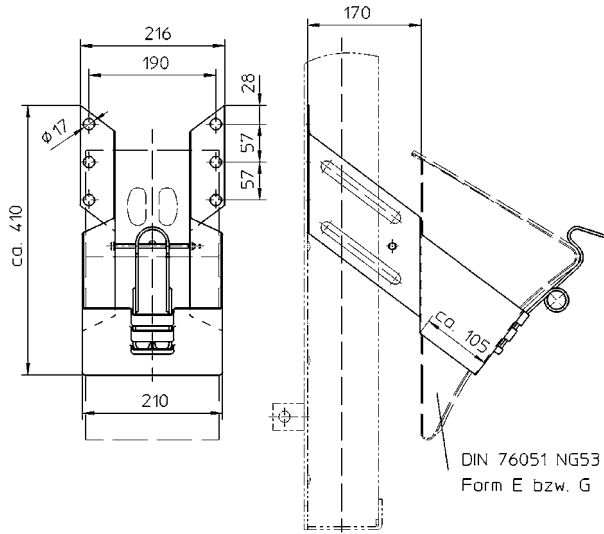


fig.	Best.-Nr. O/N°/N° Code	Bezeichnung Description/Désignation
1	207 289	<b>Halter für Feuerlöscher</b> Holder for fire extinguisher Support pour coffre à extincteur
2	207 221	<b>Halter für Hemmschuh n. DIN 76051 NG53 Form E bzw.G</b> Holder for brake shoe Support pour cale de roue
3	205 393	<b>Aussenrahmenbedienung für S 2000 plus, anschraubbar</b> Exterior frame control, screw mounting L'extension de manivelle, fixation par écrous
	200 214	<b>Aussenrahmenbedienung für Typreihe 1020/2030, anschraubbar</b> Exterior frame control for type range 1020/2030, screw mounting L'extension de manivelle pour gamme type 1020/2030, fixation par écrous
	200 213	<b>Aussenrahmenbedienung, mit Anschweißlager</b> Exterior frame control, mounting by welding Support pour cale de roue, fixation par soudage
4	102 647	<b>Anschraubplatte, flach</b> Counter plate, flat Plat de fixation opposé
	201 099	<b>Anschraubplatte, mit Stegen</b> Counter plate with ribs Plat de fixation opposé, avec ailes
5	209 840	<b>Adapterset zum Befestigen von Absattelstützen an Alu-Chassis</b> Adapter kit to mount spindle supports to aluminium alloy bodys Set d'adaptateur à fixer béquilles à des châssis en aluminium

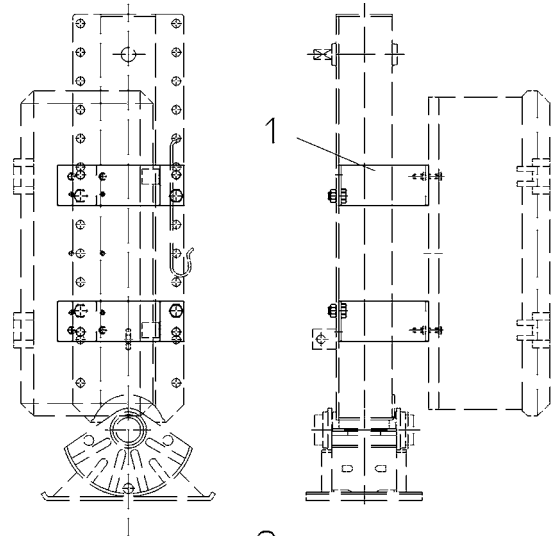
# Technische Daten

Technical data

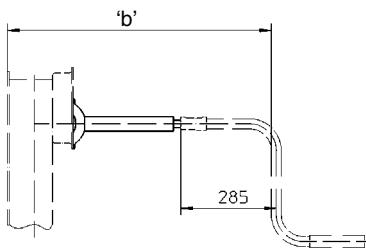
Caractéristiques techniques



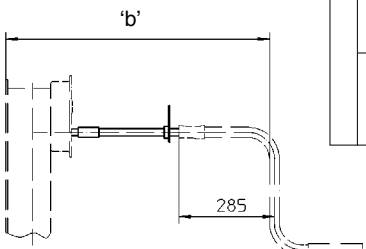
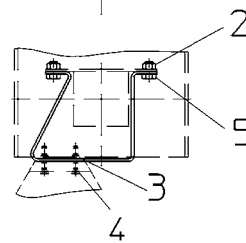
207 221



207 289

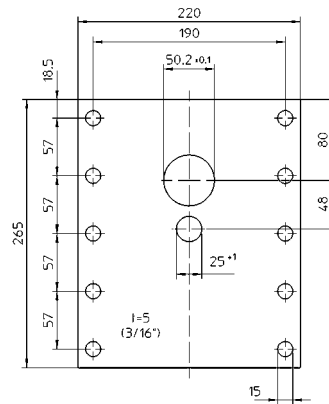


205 393/ 200 214

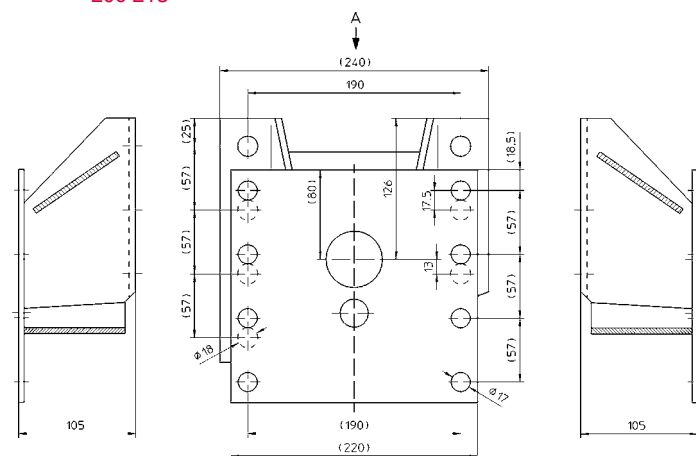


200 213

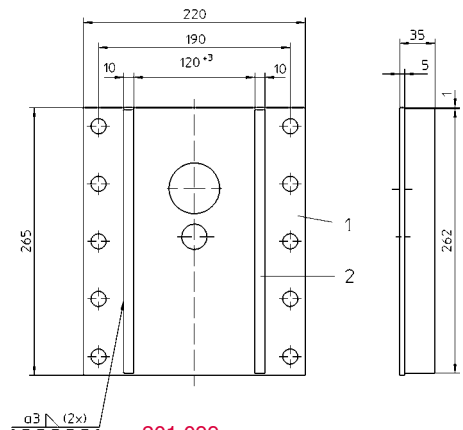
<b>b</b> Lastgang	775
Low gear	
Vit. en charge	
Schnellgang	800
Fast gear	
Vitesse rapide	



102 647



209 840



201 099

## Heckabstützung, schnellprüffähig

Rear landing leg for silo vehicles, easy to check

Béquille stabilisatrice arrière pour silo basculant à vérification rapide



Speziell für die Heckabstützung von Silofahrzeugen konzipierte Spindelstütze. Sie bietet durch ihr abnehmbares Stützrohr die Möglichkeit der schnellen Sicherheitsüberprüfung (max. 10 Min.) im Rahmen der Fahrzeuginspektion.

- Mit Abdichtungspaket gegen Eindringen von Strahlwasser
- Schaft und Innenrohr verstärkt
- Schaft, Stütze, Deckel, Kugelfuß KTL-gründiert, Oberfläche Pulverlackbeschichtung
- Spindel geschützt mit Fettrohr
- Ausgezeichnetes Leistungsgewicht
- Leicht schaltbares, robustes Getriebe zur komfortablen Bedienung
- Lange, durchgehend geschweißte Anschraubplatte, enorm knickfest

Especially designed for the rear support of silo vehicles. The inner tube is easily accessible and allows a quick check up of a mounted support during inspection work within 10 minutes.

- With seal package against penetration of water jet
- Body and inner tube reinforced
- Body, telescopic tube, cover, ball-joint foot cathodic anti-corrosion coated, surface powder coating
- Spindle protected by tube filled with grease
- Best power to weight ratio
- Slightly operating sturdy gear, comfortable to handle
- Enormous buckling strength through full length welded back plate

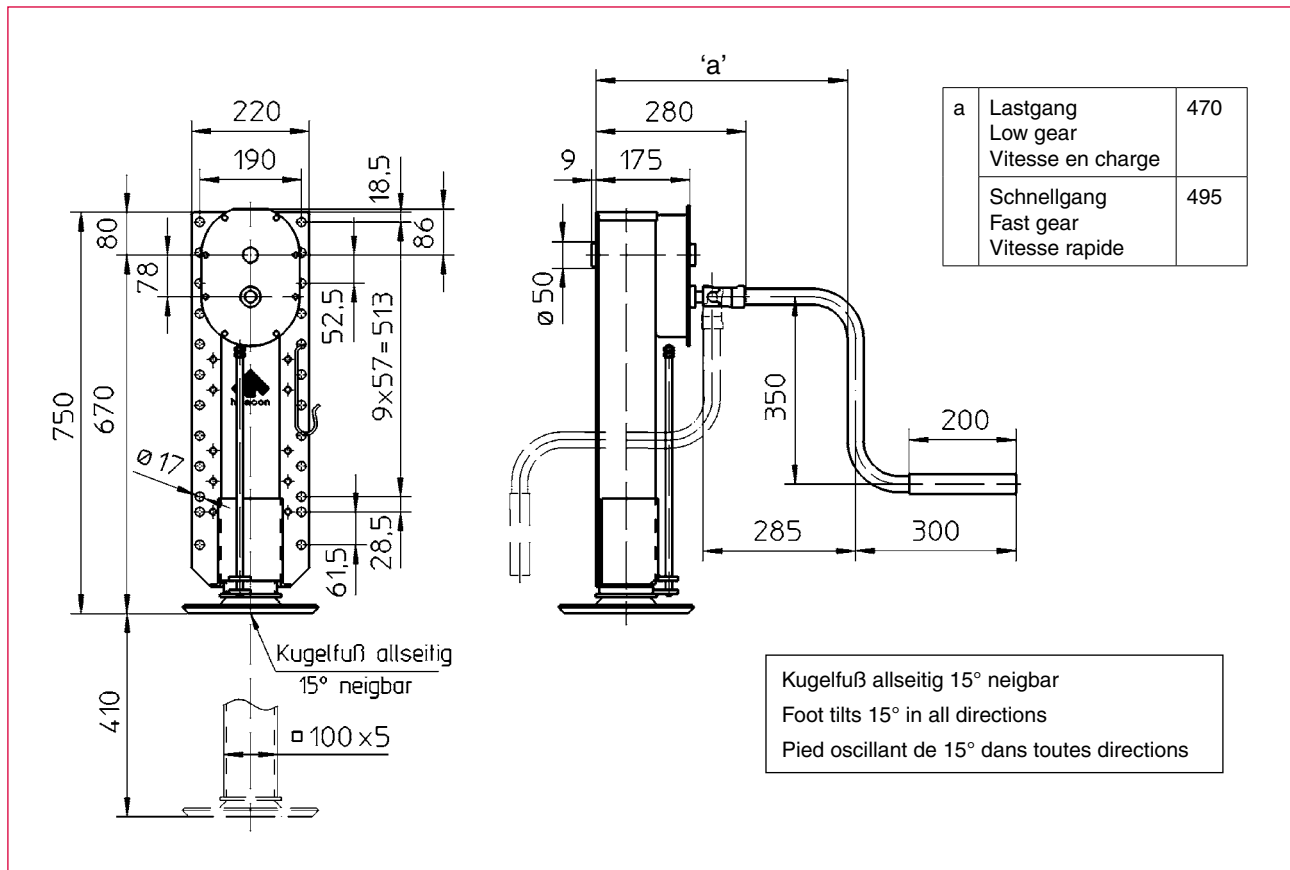
Béquille de stabilisation arrière spécialement conçue pour les SR à silo basculant. Dans le cadre d'une révision du véhicule, elle offre, par un démontage du tube intérieur (max. 10 min) un contrôle rapide de sécurité.

- Livré avec un équipement d'étanchéité complet contre les projections d'eau
- Colletterie de stabilisation soudée sur tube extérieur renforcé
- Tube, béquille, couvercle et pied «K» sont traités cataphorèse, et complétés par un traitement de surface par peinture à poudre
- Vis sans fin dans tube de protection PVC rempli de graisse
- Excellent rapport poids - performance
- Boite de vitesses robuste avec synchronisation des vitesses pour une utilisation facile
- Grande résistance au flambage, par soudures continues sur longue platine de fixation

## Technische Daten

Technical data

Caractéristiques techniques



<b>Best.-Nr.</b> O/N°/N° Code	<b>Typ</b> Type/Type
<b>211 631</b>	S/VKmG 750
<b>126 668</b>	<b>Lehrersatz bestehend aus Mutterlehre, Spindellehre und Kalibrierstück</b> Set of gauges consisting of nut gauge, spindle gauge and reference unit Jeu jauge pour filet de vis/Jauge pour taraud et vis de référence

Technische Daten	Technical data	Caractéristiques techniques	S/VKmG 750
Zulässige Last/Stück: Dynamisch Statisch	Admissible load/piece: Dynamic Static	Charge admissible/unité Dynamique Statique	12 t 25 t
Hub/Kurbelumdrehung: Lastgang Schnellgang	Lift/Crank turn: Low gear Fast gear	Course/Tour de manivelle : Vitesse en charge Vitesse rapide	1 mm 20 mm
Kurbeldruck (16 t Last)	Crank force (load 16 t)	Effort sur manivelle (16 t charge)	230 N
Gewicht/Stück ca.	Weight/Piece approx.	Poids/Unité env.	45 kg

**Die einschlägigen Unfallverhütungsvorschriften der Berufsgenossenschaft für Fahrzeughaltung und des Maschinenschutzgesetzes sind zu beachten. Schutzvermerk nach DIN 34 beachten.**

Relevant regulations for the prevention of accidents must be adhered to. Copyright reserved.

Raccordement et entretènement doivent être suffisamment dimensionnés. Les instructions de prévention et de sécurité doivent être respectées. Droit de reproduction réservé.

**Maße und Konstruktionsänderungen vorbehalten.**  
We reserve the right to amend specifications without notice or obligation.  
haacon se réserve le droit de modifier les caractéristiques de son matériel.



## Spindelwinde 8712

Spindle support 8712

Cric de mise en hauteur 8712



### Komfortable Höhenverstellung der Zugdeichsel

- Robuster Aufbau aus Vierkantrrohr
- Zug- und druckbelastbar für millimetergenaues Nivellieren
- Ausgezeichneter Korrosionsschutz durch Zinkphosphatierung und Pulverbeschichtung
- Selbsthemmendes Trapezgewinde
- Geringe Bedienkräfte
- Mit Kurbelsicherung
- Aufnahmelager mit Gummibuchsen

### Comfortable levelling of drawbar

- Sturdy square tube construction
- Telescopic spindle for accurate levelling down to the last millimeter
- Unrivalled corrosion resistance through zinc phosphate and powder coating
- Self locking trapezoidal thread
- Low operating efforts
- With crank protection
- Abutment with rubber liner

### Facilité de réglage du timon

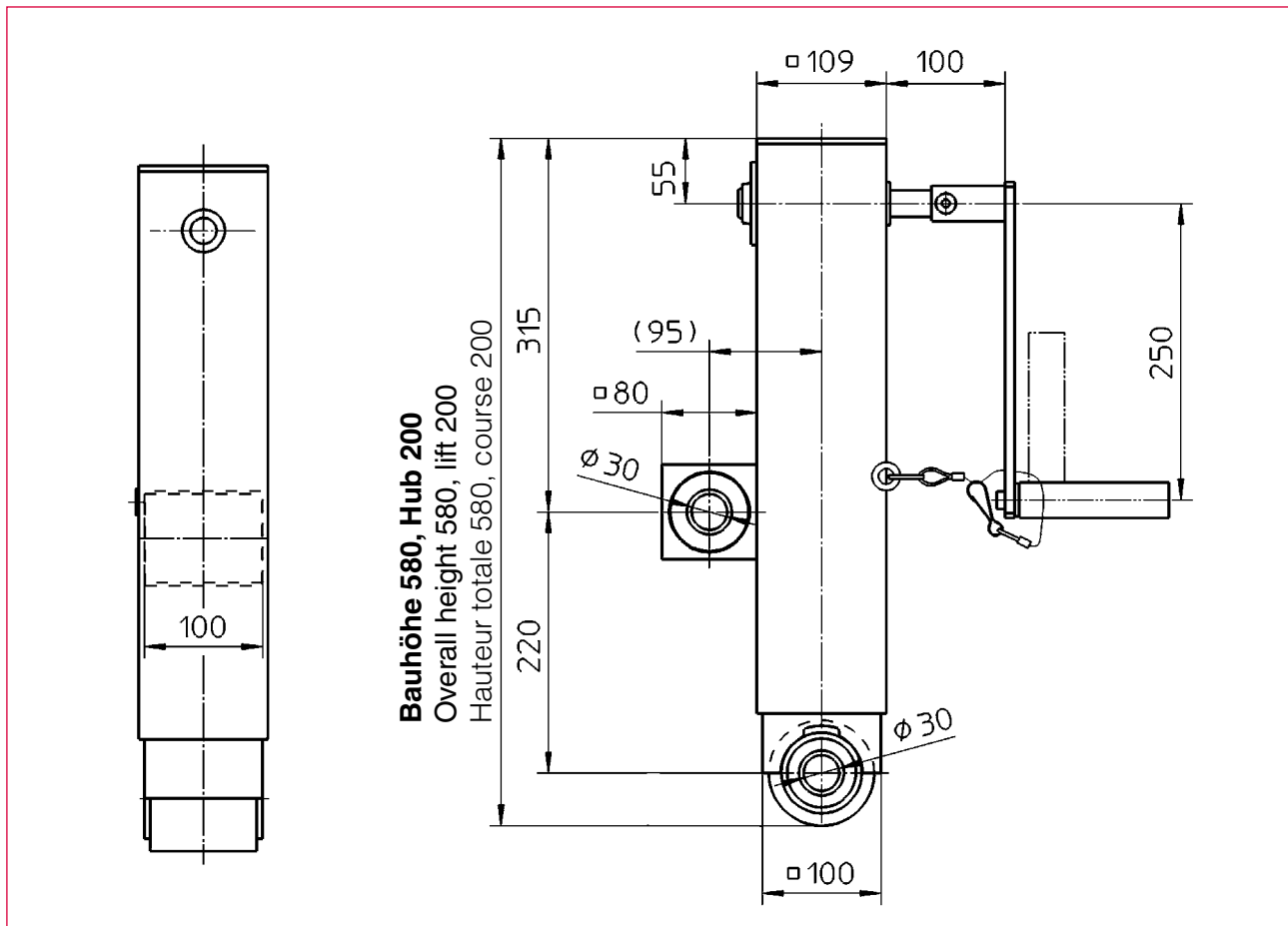
- Robuste grâce à une conception à section tubulaire
- Vérin mécanique télescopique résistant aux tractions et compressions pour un nivellement au millimètre du plan de chargement
- Incomparable traitement anti-corrosion par phosphatation au zing en série et poudrage
- Mécanisme autobloquant grâce à sa conception vis écrou trapézoïdale
- Effort sur manivelle faible
- Avec sécurité de manivelle
- Butée de fixation/embout percé retenue en caoutchouc

5-1

## Technische Daten

Technical data

Caractéristiques techniques



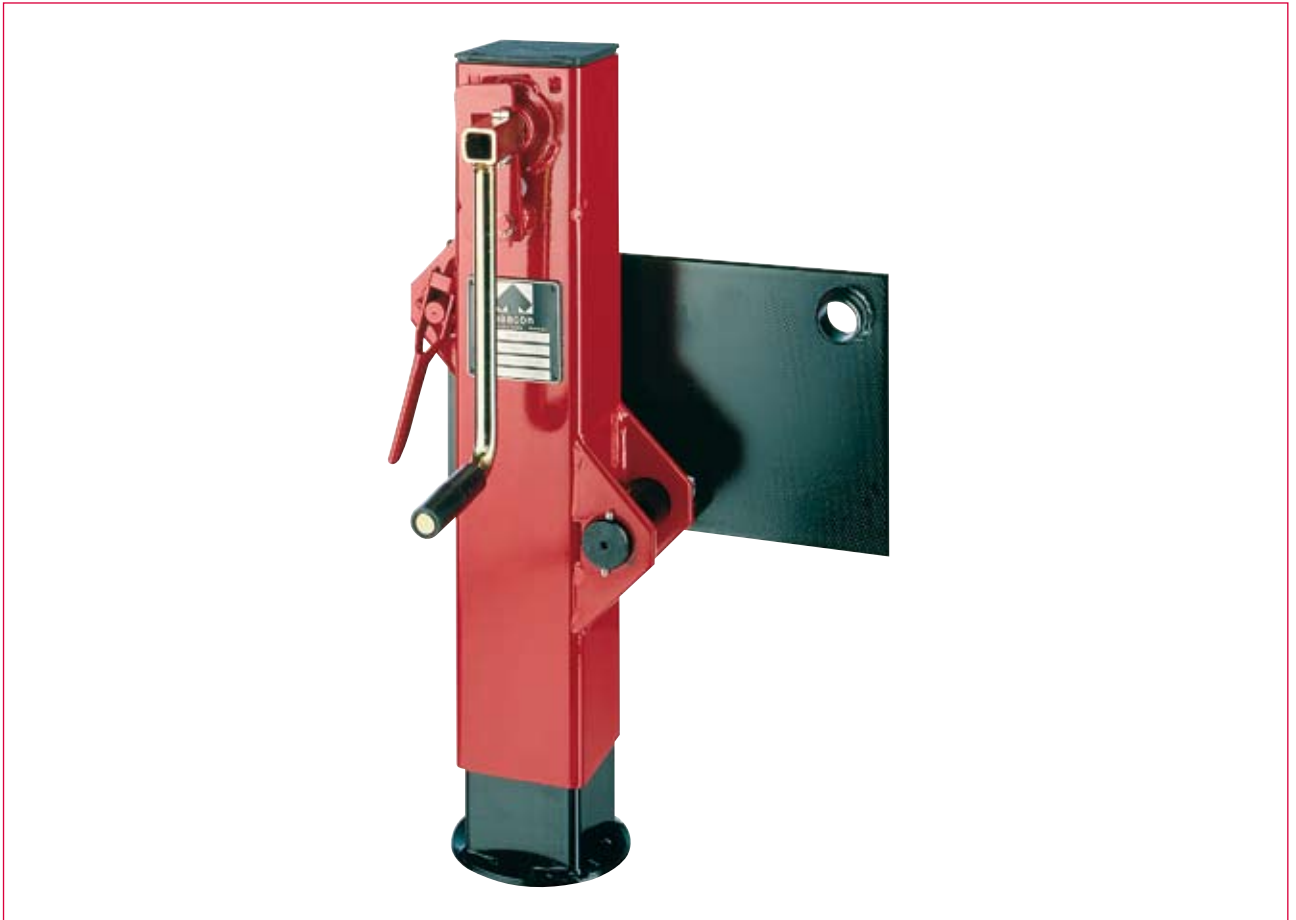
Best.-Nr. O/N°/N° Code	Typ Type/Type
210 640	8712

Technische Daten	Technical data	Caractéristiques techniques	8712
Zul. Last dyn. Druck	Adm. load dynamic (push)	Charge dynamique admissible	2 t
Zul. Last dyn. Zug	Adm. load dynamic (pull)	Traction dynamique admissible	2 t
Zul. Last stat. Druck	Adm. load static (push)	Charge statique admissible	5 t
Kurbeldruck	Crank force	Effort sur manivelle	280 N
Übersetzung	Gear ratio	Rapport de vitesses	1,5 : 1
Hub	Lift	Course	200 mm
Hub/Kurbelumdrehung	Lift/Crank turn	Course/Tour de manivelle	6,67 mm
Wirkungsgrad	Efficiency	Rendement	0,3
Gewicht	Weight	Poids	ca. 27 kg

## Schwenkstütze 8248.2

Swing-away tow bar jack 8248.2

Béquille pivotante 8248.2



- Zum Anbau an die Deichsel von Tandemanhängern
- Robust und knickfest durch Aufbau aus Vierkantrohren
- Ausgezeichnete Bauhöhe/Hubverhältnis
- Konkurrenzloser Korrosionsschutz durch Zinkphosphatierung und Pulverlackbeschichtung
- Optimale Bodenfreiheit durch Schwenkmechanismus und Verriegelung
- Ausgereifte Mechanik mit geringen Bedienkräften auch unter Last

- For mounting at the tow bar of tandem drawbar trailers
- Sturdy with maximum buckling strength through square tube construction
- Best overall height/lift ratio
- Unrivalled corrosion resistance through zinc phosphate and powder coating
- Swing-away mechanism and bolt allow for maximum ground
- Mature mechanic with low operating efforts, also under load

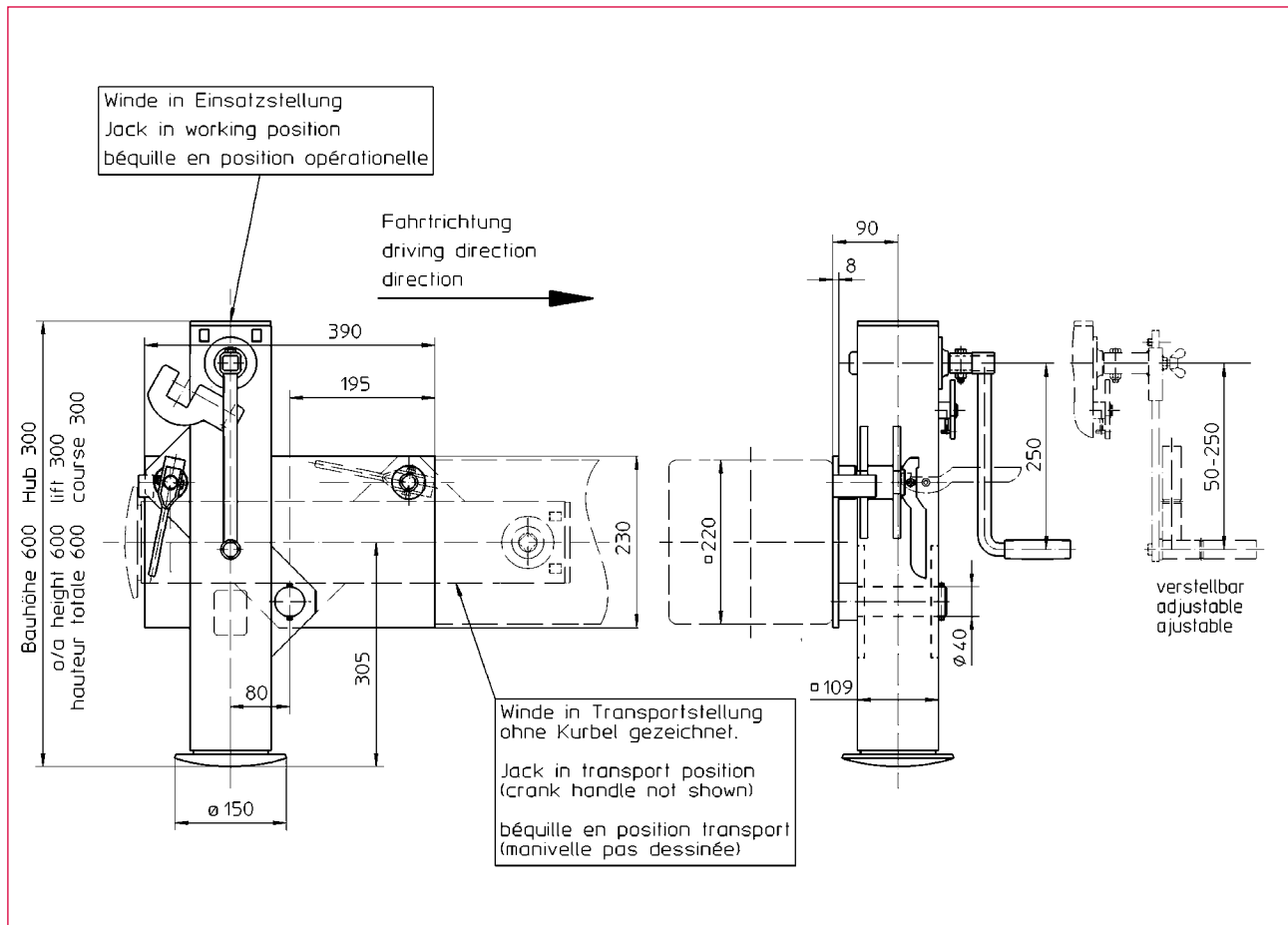
- Fixation sur timon pour remorque à essieux centraux
- Robuste et indéformable grâce à une conception à section tubulaire
- Remarquable rapport hauteur de montage/course
- Incomparable traitement anti-corrosion par phosphatation au zing et poudrage
- Garde au sol optimale grâce au mécanisme pivotant et verouillable
- Bon rapport de vitesses avec faible effort sur manivelle même en charge

6-1

## Technische Daten

Technical data

Caractéristiques techniques



Best.-Nr. O/N°/N° Code	Bezeichnung Description/Désignation	
207 916	<b>Schwenkstütze Typ 8248.2 *</b> Swing-away tow bar jack type 8248.2 *	<b>mit fester Kurbel und Kurbelsicherung</b> with fix crank handle and safety device for crank handle avec manivelle fixe et système de sécurité pur manivelle
207 407	Béquille pivotante type 8248.2 *	<b>mit verstellbarer Kurbel und Kurbelsicherung</b> with adjustable crank handle and safety device for crank handle avec manivelle ajustable et système de sécurité pur manivelle

\* ersetzt Bestell-Nr. 205 581 / replaces O/No.: 205 581 / remplace réf. commande N°Cde : 205 581

Technische Daten	Technical data	Caractéristiques techniques	8248.2
Zulässige Last:	Admissible load:		
Dynamisch	Dynamic	Charge dynamique admissible	2 t
Statisch	Static	Charge statique admissible	7 t
Spindelgewinde	Spindle thread	Filetage de la vis	Tr 38 x 9,2
Kurbeldruck	Crank force	Effort sur manivelle	245 N
Übersetzung	Gear ratio	Rapport de vitesses	1,5 : 1
Hub/Kurbelumdrehung	Lift/Crank turn	Course/Tour de manivelle	6,13 mm
Wirkungsgrad	Efficiency	Rendement	0,32
Gewicht	Weight	Poids	32 kg

## Fallstütze 8734.5

Drop type support 8734.5

Support à broche de positionnement 8734.5



### Zum Anbau an die Deichsel bzw. als Heckabstützung

- **Robuster, knickfester Aufbau aus Vierkantrrohr**
- **Ausgezeichneteter Korrosionsschutz durch Zinkphosphatierung und Pulverbeschichtung**
- **6-fach verstellbares Fallrohr mittels Bolzen und Haltegriffen**

Mountable to drawbar or vehicle rear

- Sturdy, buckling resistant square tube construction
- Unrivalled corrosion resistance through zinc phosphate and powder coating
- Sixfold adjustable drop pipe by means of pins and grab handles

Fixation sur timon respectivement à l'arrière de la véhicule

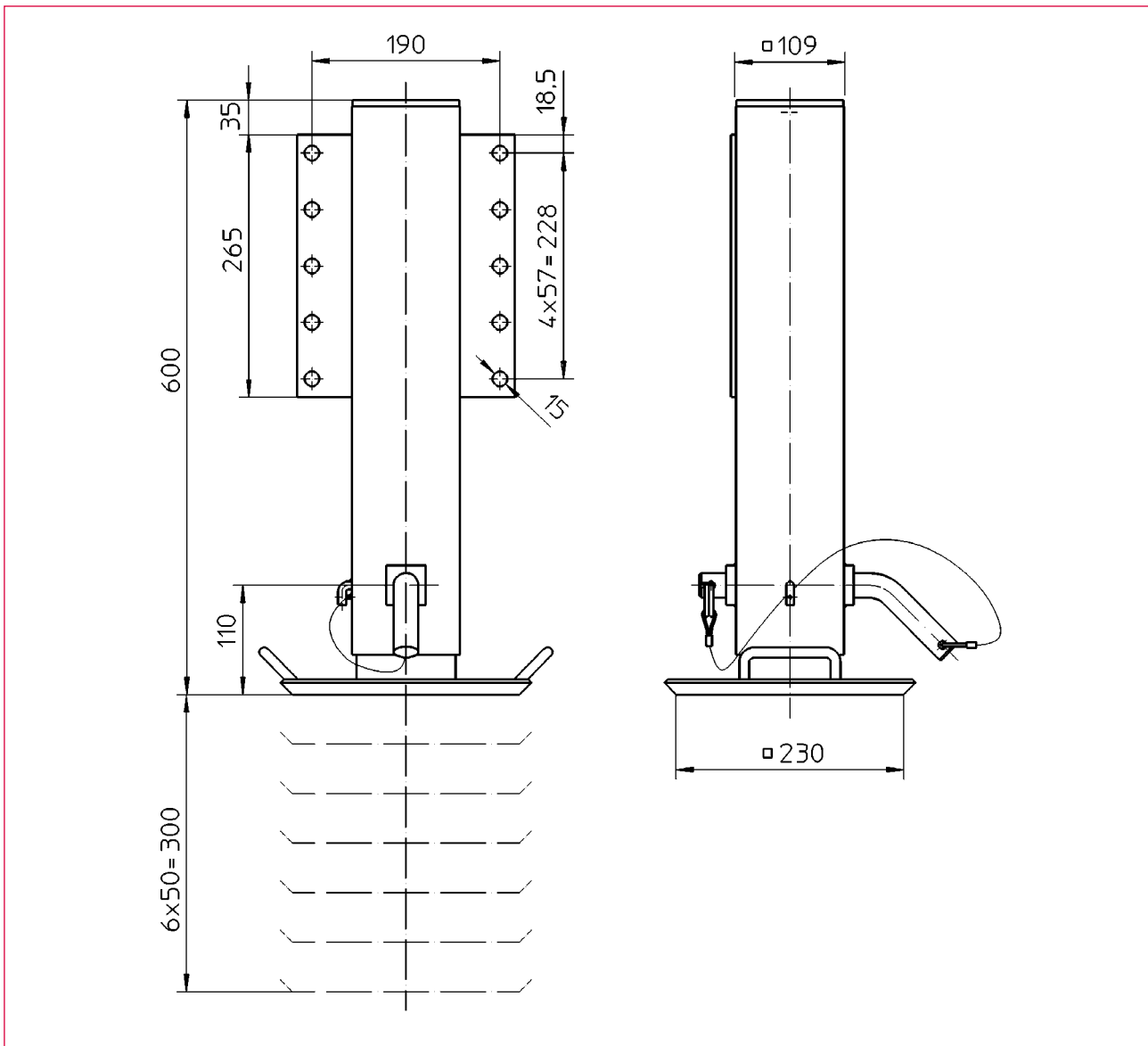
- Robuste et indéformable grâce à une conception à section tubulaire
- Incomparable traitement anti-corrosion par phosphatation au zing en série et poudrage
- Broche de positionnement six fois réglable au moyen de boulons et de poignées de tenir

6-2

## Technische Daten

Technical data

Caractéristiques techniques



<b>Best.-Nr.</b> O/N°/N° Code	<b>Typ</b> Type/Type
<b>205 718</b>	8734

<b>Technische Daten</b>	<b>Technical data</b>	<b>Caractéristiques techniques</b>	<b>8734</b>
Zul. Last stat. Druck	Adm. load static (push)	Charge statique admissible	5 t
Fallhub	Droplift	Course de positionnement	6 x 50 mm
Gewicht	Weight	Poids	ca. 20 kg

## Spindelstütze für Zentralachsanhänger 8703.10/2164.2

Landing gear for drawbar trailers 8703.10/2164.2

Béquille télescopique pour remorque à essieux centraux 8703.10/2164.2



- **Robuste, knicksichere Ausführung aus Vierkantrrohr**
- **Ausgezeichneter Korrosionsschutz durch serienmäßige Zinkphosphatierung und Pulverlackbeschichtung.**
- **Hohe Stütz- und Heblast**
- **Ausführung mit und ohne Schaltgetriebe**
- **Geringe Bedienkräfte auch unter Last**
- **Wartungsarm**
- **Selbsthemmendes Trapezgewinde**
- **Gegenplatte wird lose mitgeliefert, dadurch universell anbaubar**
- **Mit bewährtem Kugelfuß für sicheren Stand auf jedem Untergrund**
- **Geringste Bauhöhe bei maximalem Hub**

- Sturdy construction with maximum buckling strength through square-tube
- Unrivalled corrosion resistance through standard zinc phosphate and powder coating
- High lift and support load
- Design with and without gear shift
- Low operation efforts also under load
- Maintenance free
- Self-locking trapezoidal gear shift
- Universal attachment through loose-supplied adapter plate
- Proved ball-joint foot adapts to uneven ground
- Best overall height /lift ratio

- Robuste et indéformable grâce à une conception à section tubulaire
- Incomparable traitement anti-corrosion par phosphatation au zing et poudrage
- Bon rapport de vitesse en charge et à vide
- Equipement optionnel avec ou sans boîte de vitesses
- Effort sur manivelle faible même en charge
- Entretien réduit
- Mécanisme autobloquant grâce à sa conception vis écrou trapézoïdale
- Platine de fixation fournie séparément pour positionnement universel
- Équipé d'un patin plat pivotant s'adaptant à tous types de sols
- Remarquable rapport hauteur de montage/course

7-1

**haacon hebetchnik gmbh**

Josef-Haamann-Str. 6  
D-97896 Freudenberg/Main

Tel: + 49 (0) 93 75/84-0  
Fax: + 49 (0) 93 75/84-86  
e-mail: [nutzfahrzeuge@haacon.de](mailto:nutzfahrzeuge@haacon.de)  
Internet: <http://www.haacon.com>

098152 [Ausg.: 02 - 11/2007 VWM/em]

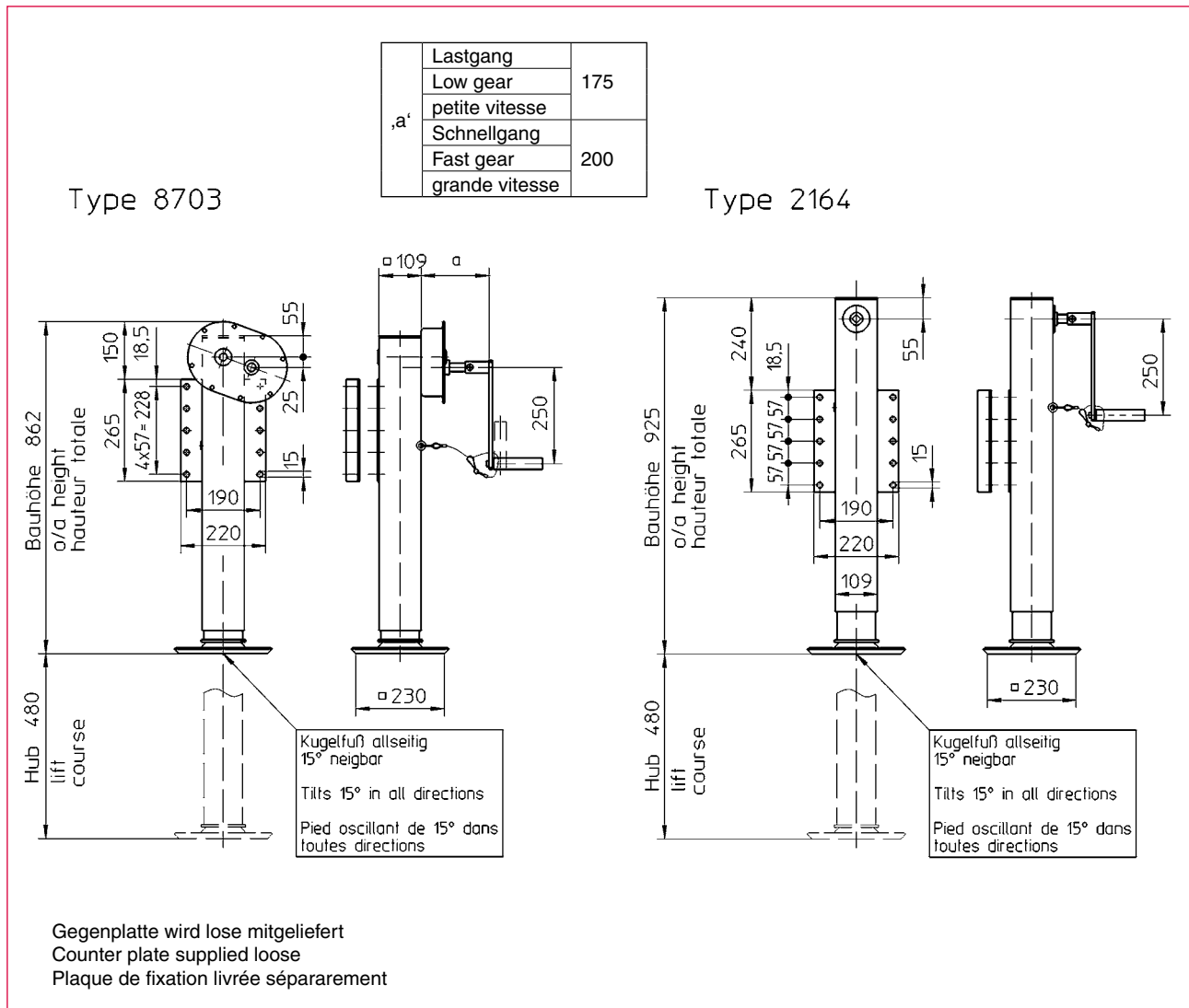


DIN EN ISO 9001 - 016075 -

## Technische Daten

Technical data

Caractéristiques techniques



Best.-Nr. O/N°/N° Code	Typ Type /Type
200 215	2164
205 624	8703

Technische Daten	Technical data	Caractéristiques techniques	8703	2164
Zul. Last dynamisch	Adm. load dynamic	Charge dynamique admissible	10 t	2 t
Zul. Last statisch	Adm. load static	Charge statique admissible	20 t	20 t
Spindelgewinde	Spindle thread	Filetage de la vis	Tr 38x9,2 P5	Tr 36x10 P5
Kurbeldruck (Lastgang)	Crank force (low gear)	Effort sur manivelle (vitesse en charge)	225 N	280 N
Übersetzung. Lastgang Schnellgang	Gear ratio: Low gear Fast gear	Rapport de vitesses : Vitesse en charge Vitesse à vide	9,433 : 1 1:2,06	1,5 : 1 —
Hub/Kurbelumdrehung: Lastgang Schnellgang	Lift/Crank turn: Low gear Fast gear	Course/Tour de manivelle : Vitesse en charge Vitesse à vide	1,06 mm 20,6mm	6,67mm —
Wirkungsgrad	Efficiency	Rendement	0,3	0,3
Gewicht ca.	Weight (approx.)	Poids appr.	43 kg	39 kg



## Spindelstütze für Zentralachsanhänger S/VKmG

Landing gear for drawbar trailers S/VKmG

Béquille télescopique pour remorque à essieux centraux S/VKmG



- Bis zu 710 mm Hub bei optimierter Einbauhöhe
- Einfach verstellbares Fallrohr mittels Federriegel und Haltegriff
- Ausgezeichnetes Leistungsgewicht
- Konkurrenzloser Korrosionsschutz durch Zinkphosphatierung und Pulverlackbeschichtung
- Leicht schaltbares, robustes Getriebe zur komfortablen Bedienung
- Lange, durchgehend geschweißte Anschraubplatte, dadurch variable Anschraubmöglichkeit
- Mit bewährtem Kugelfuß für sicheren Stand auf jedem Untergrund

- Up to 710 mm lift at optimised construction height
- Easily manageable telescopic drop type by spring lock and handgrip
- Best power to weight ratio
- Unrivalled corrosion resistance through standard zinc phosphate and powder coating
- Slightly operating sturdy gear, comfortable to handle
- Enormous buckling strength through full length welded back plate, with a variety of fixing points
- Proven ball-joint foot adapts to uneven ground

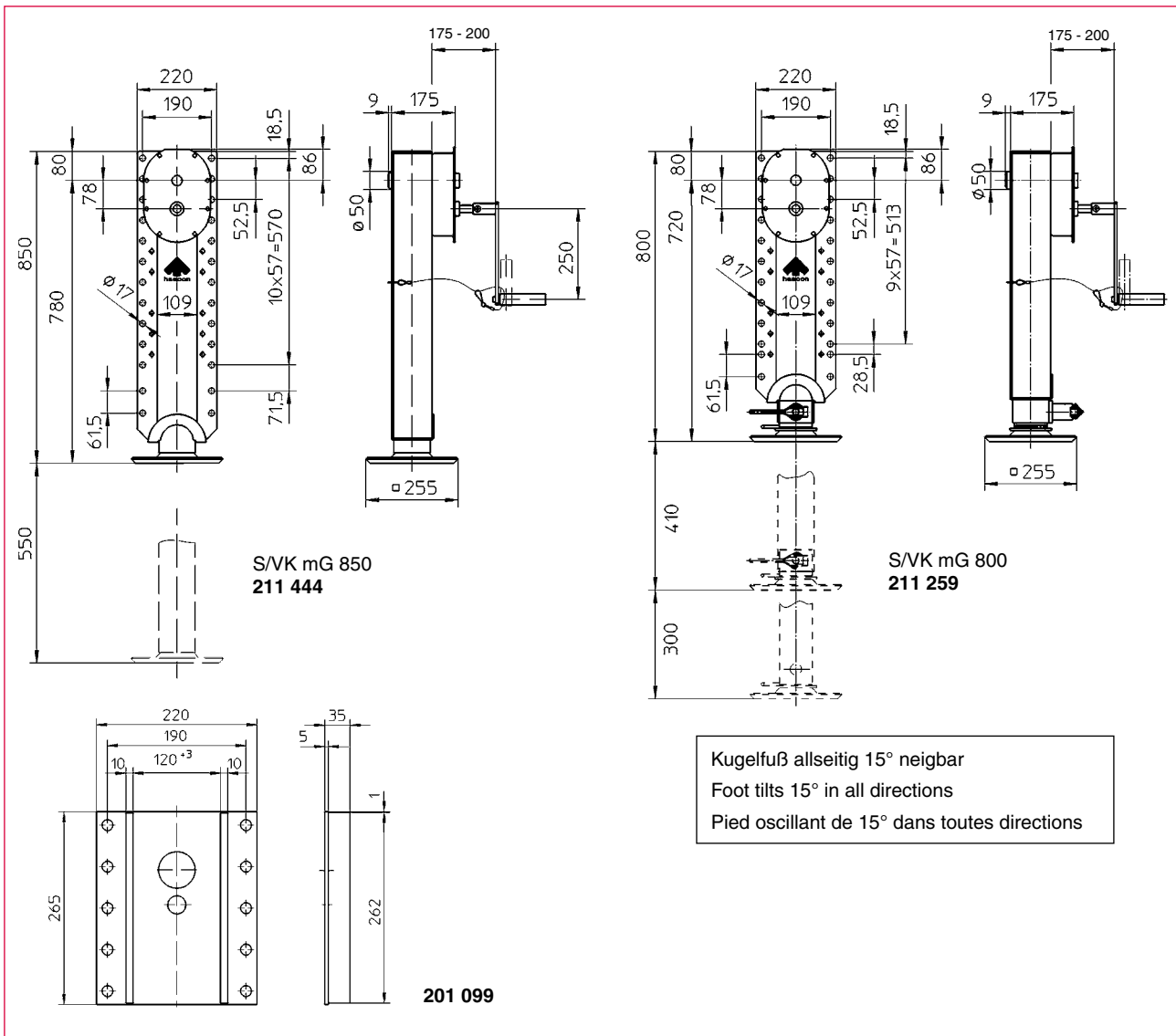
- Jusqu'à 710 mm de course pour une hauteur de montage optimum
- Broche de positionnement facilement ajustable par verrou à ressort et poignée
- Excellent rapport poids - performance
- Incomparable traitement anti-corrosion par phosphatation au zing et poudrage
- Boite de vitesses robuste avec synchronisation des vitesses pour une utilisation facile
- Grande résistance au flambage, par soudures continues sur longue platine, pour fixation selon vos besoins
- Équipé d'un patin plat pivotant s'adaptant à tous types de sols

7-2

## Technische Daten

Technical data

Caractéristiques techniques



Best.-Nr. O/N°/N° Code	Typ Type/Type
<b>211 444</b>	S/VK mG 850
<b>211 259</b>	S/VK mG 800
<b>201 099</b>	<b>Gegenplatte</b> /counter plate/platine de fixation opposée

Technische Daten	Technical data	Caractéristiques techniques	S/VK mG 850	S/VK mG 800
Zul. Last dyn. Druck	Adm. load dynamic	Charge dynamique admissible	12 t	10 t
Zul. Last stat. Druck	Adm. load static	Charge statique admissible	25 t	10 t
Kurbeldruck (Lastgang, 10 t Last)	Crank force (low gear, load 10 t)	Effort sur manivelle (vitesse en charge, charge 10 t)	225 N	225 N
Hub/Kurbelumdrehung: Lastgang	Lift/Crank turn: Low gear	Course/Tour de manivelle : Vitesse en charge	1,0 mm	1,0 mm
Schnellgang	Fast gear	Vitesse à vide)	20 mm	20 mm
Gewicht ca.	Weight (approx.)	Poids appr.	43 kg	45 kg

## Unterstellwinde

Trailer jack winch

Cric chandelier



### Verhindert Kippen des Trailers beim Befahren mit Staplern

- Kopf allseitig neigbar, mit Gummiauflage
- lasthebende Funktion
- Last- und Schnellganggetriebe
- große Vollgummiräder für leichtes Rangieren
- standsichere Fußplatte
- Pulverlackbeschichtung

### Avoids toppling over when loading or unloading a trailer with a forklift

- Head tiltable to all sides, with rubber pad
- Load lifting function
- Low gear and rapid gear
- Large solid-rubber tyres for easy manoeuvring
- Large stable foot plate
- Powder-coated

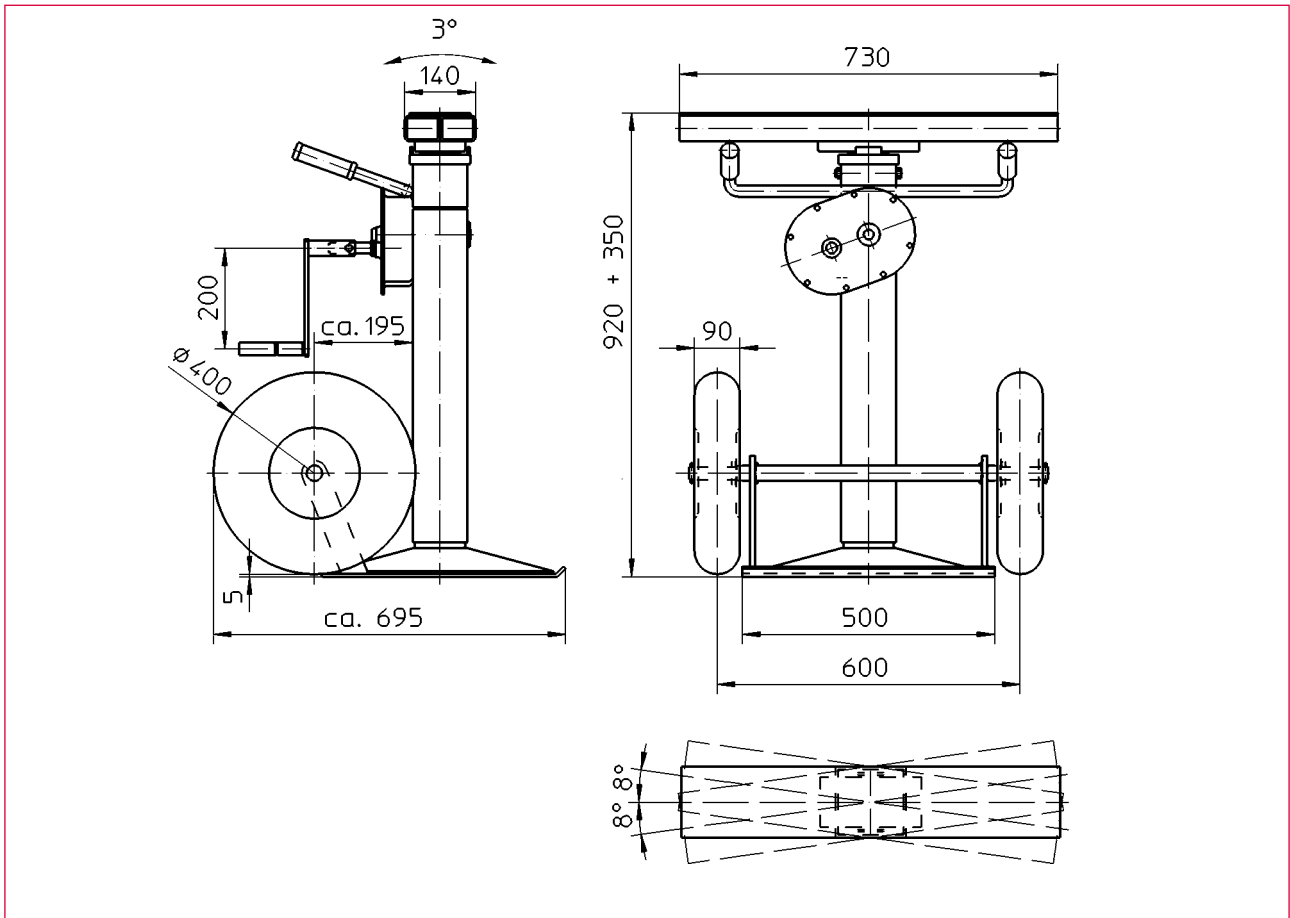
### Empêche la remorque de basculer lors du chargement et du déchargement au chariot élévateur

- Tête inclinable de tous les côtés, avec assise en caoutchouc
- Fonction lève-charge
- Vitesse en charge et vitesse à vide pour une mise en hauteur rapide
- Pneus pleins en caoutchouc facilitant la manoeuvre
- Large embase avec appui fiable
- Revêtement par poudre

## Technische Daten

Technical data

Caractéristiques techniques



<b>Best.-Nr.</b> O/N°/N° Code	<b>Typ</b> Type/Type
<b>213 684</b>	<b>Unterstellwinde</b> Jack winch Cric chandelier



Technische Daten	Technical data	Caractéristiques techniques
Zulässige Last - dynamisch - statisch	Admissible load - dynamic - static	Charge admissible - dynamique 10 t - statique 15 t
Hub/Kurbelumdrehung: - Lastgang - Schnellgang	Lift/Crank turn: - Low gear - Fast gear	Course/Tour de manivelle : - Vitesse en charge 0,6 mm - Vitesse rapide 10 mm
Kurbeldruck	Crank force	Effort sur manivelle 210 N
Gewicht ca.	Weight approx.	Poids env. 84 kg

**Maße und Konstruktionsänderungen vorbehalten.**  
We reserve the right to amend specifications without notice or obligation.  
haacon se réserve le droit de modifier les caractéristiques de son matériel.

**Spindelwinde 0,5 t**  
 Spindle Support 0,5 t  
 Cric de mise en hauteur 0,5 t



Spindelwinde handbetrieben zum ergonomischen Anpassen und Abstützen, zum Nivellieren und Verschieben, etc., auch **mit zusätzlichem Fallhub.**

- Robuster Aufbau aus Vierkantröhr
- Selbsthemmende Trapezgewindespindel, wartungsfreies Kegelradgetriebe
- Leichte, sichere Bedienung
- Montagefreundlich

*Wahlweise:*

- Zug- oder Zug-/Druckbelastung
- Abweichende Hub- und Bauhöhe
- Andere Fußformen
- Andere Kurbeln
- Zusätzliche Befestigungsmöglichkeiten

Spindle support manually operated, for ergonomic adjusting and support- ing, for levelling and dislocating, etc., also **telescopic drop type.**

- Robust rectangular tube
- Spindle with self-locking trapezoidal thread, maintenance-free bevel gear
- Easy and secure operation
- Easy to mount

*Optional:*

- Tension or tension/pressure load
- Different lift or height
- Another foot version
- Different crank version
- Additional fixing possibilities

Cric de mise en hauteur, à opération manuelle, afin d'ajuster et appuyer de façon ergonomique, pour niveler et décaler, etc., en plus type **équipé d'une broche de positionnement**

- Tube carré robuste
- Broche autoblocante à filet trapézoïdal, engrenage coniques sans maintenance
- Manipulation simple et sûre
- Simple à monter

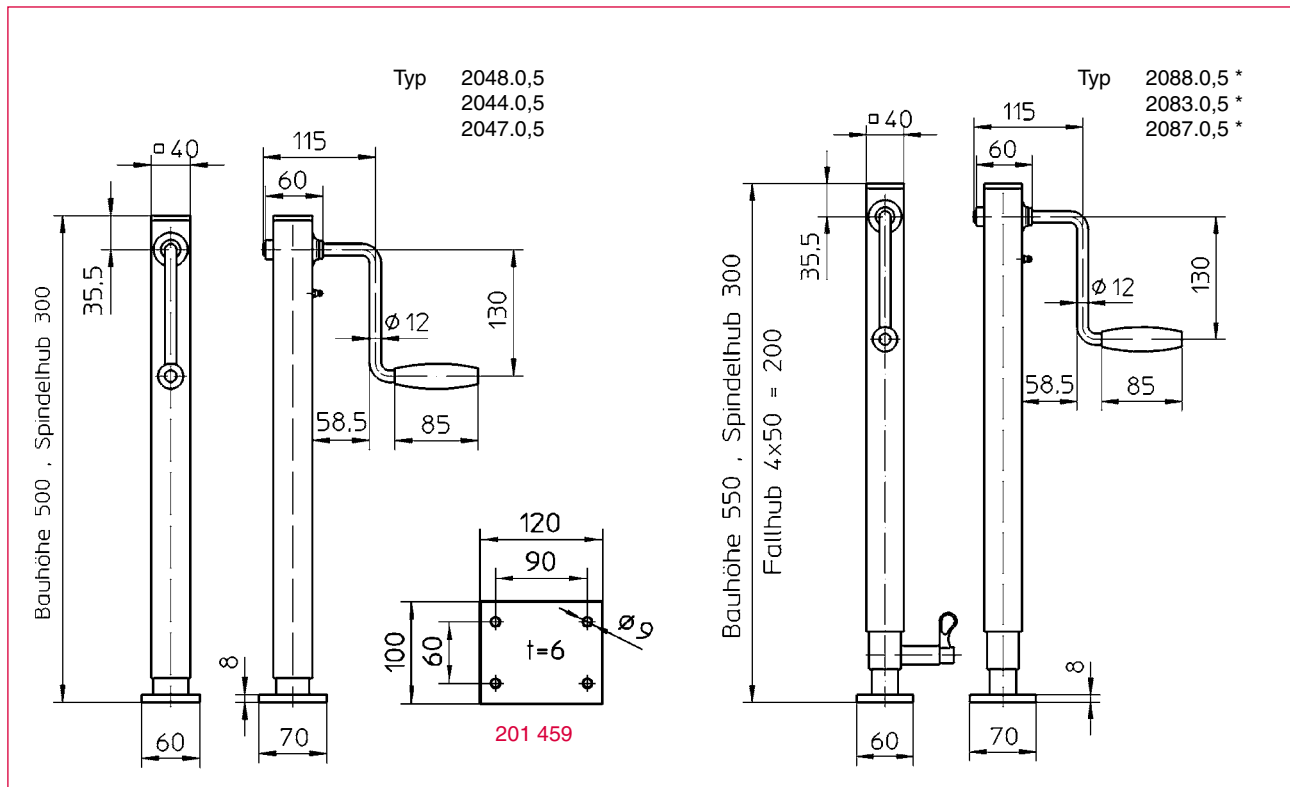
*Option :*

- Charge de traction ou charge de traction/de pression
- Course ou hauteur différente
- Autre version de pied
- Autres manivelles
- Possibilités de fixation supplémentaires

## Technische Daten

Technical data

Caractéristiques techniques



Best.-Nr. O/N°/N° Code	Typ Type/Type		* Best.-Nr. * O/N°/* N° Code	* Typ * Type/* Type
203 466	2048.0,5	<b>mit fester Kurbel und Fußplatte</b> with fixed crank and ground plate avec manivelle fixe et semelle plate	203 467	2088.0,5
203 468	2044.0,5	<b>mit abnehmbarer Kurbel</b> with removable crank avec manivelle amovible	203 472	2083.0,5
202 620	2044.0,5	<b>ohne Kurbel</b> without crank sans manivelle	202 578	2083.0,5
203 469	2047.0,5	<b>mit Abgangswelle für paarweisen Einsatz, ohne Kurbel</b> with connecting shaft adaptor for parallel working, without crank avec pivot d'entraînement débouchant permettant un fonctionnement en parallèle, sans manivelle	203 474	2087.0,5
201 459		<b>Anschweißplatte</b> Counter plate, mounting by welding Plat de fixation par soudage		
* Fallhub zusätzlich / * Telescopic drop type additionally / * Broche de positionnement en plus				

Technische Daten	Technical data	Caractéristiques techniques	(*)	
Zulässige Last	Admissible load	Charge autorisée	500 kg	500 kg
Bauhöhe	Overall height	Hauteur totale	500 mm	550mm
Hub	Lift	Course	300 mm	300mm
Fallhub (absteckbar 4x50 mm)	Telescopic drop (4x50 mm)	Broche de positionnement (4x50 mm)	-	200 mm
Hub/Kurbelumdrehung	Lift/Crank turn	Course/Tour de manivelle	3 mm	3 mm
Kurbeldruck	Crank force	Effort manivelle	140 N	140 N
Übersetzung	Gear transmission	Rapport	1 : 1	1 : 1
Gewicht	Weight	Poids	4 kg	5,5 kg

Maße und Konstruktionsänderungen vorbehalten.  
We reserve the right to amend specifications without notice or obligation.  
haacon se réserve le droit de modifier les caractéristiques de son matériel.

**Spindelwinde 1 t**  
 Spindle Support 1 t  
 Cric de mise en hauteur 1 t



Spindelwinde handbetrieben zum ergonomischen Anpassen und Abstützen, zum Nivellieren und Verschieben, etc., auch **mit zusätzlichem Fallhub.**

- Robuster Aufbau aus Vierkantrohr
- Selbsthemmende Trapezgewindespindel, wartungsfreies Kegelradgetriebe
- Leichte, sichere Bedienung
- Montagefreundlich

Wahlweise:

- Zug- oder Zug-/Druckbelastung
- Abweichende Hub- und Bauhöhe
- Andere Fußformen
- Andere Kurbeln
- Zusätzliche Befestigungsmöglichkeiten

Spindle support manually operated, for ergonomic adjusting and support ing, for levelling and dislocating, etc., also **telescopic drop type.**

- Robust rectangular tube
- Spindle with self-locking trapezoidal thread, maintenance-free bevel gear
- Easy and secure operation
- Easy to mount

Optional:

- Tension or tension/pressure load
- Different lift or height
- Another foot version
- Different crank version
- Additional fixing possibilities

Cric de mise en hauteur, à opération manuelle, afin d'ajuster et appuyer de façon ergonomique, pour niveler et décaler, etc., en plus type **équipé d'une broche de positionnement**

- Tube carré robuste
- Broche autoblocante à filet trapézoïdal, engrenage coniques sans maintenance
- Manipulation simple et sûre
- Simple à monter

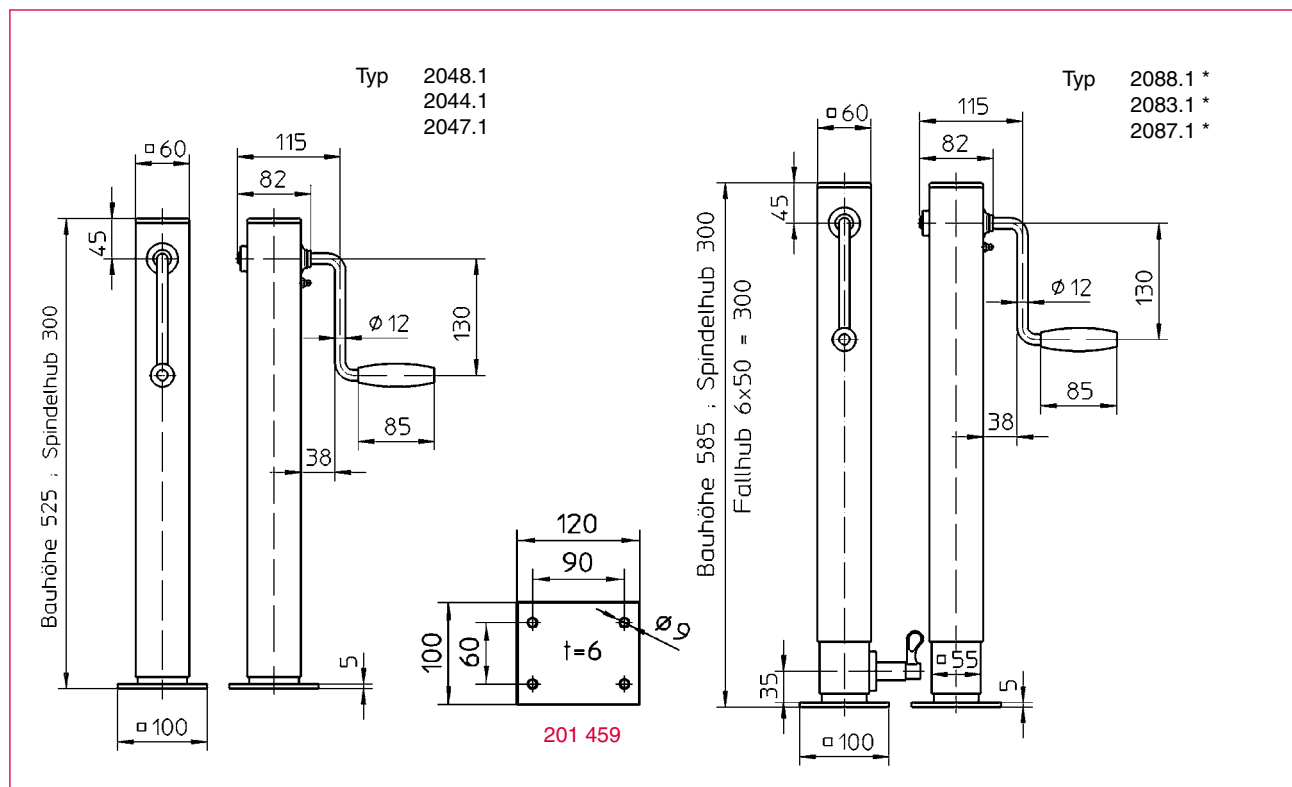
Option :

- Charge de traction ou charge de traction/de pression
- Course ou hauteur différente
- Autre version de pied
- Autres manivelles
- Possibilités de fixation supplémentaires

## Technische Daten

Technical data

Caractéristiques techniques



Best.-Nr. O/N°/N° Code	Typ Type/Type		* Best.-Nr. * O/N°/* N° Code	* Typ * Type/* Type
203 522	2048.1	<b>mit fester Kurbel und Fußplatte</b> with fixed crank and ground plate avec manivelle fixe et semelle plate	203 520	2088.1
203 565	2044.1	<b>mit abnehmbarer Kurbel</b> with removable crank avec manivelle amovible	203 473	2083.1
202 652	2044.1	<b>ohne Kurbel</b> without crank sans manivelle	202 579	2083.1
203 566	2047.1	<b>mit Abgangswelle für paarweisen Einsatz, ohne Kurbel</b> with connecting shaft adaptor for parallel working, without crank avec pivot d'entraînement débouchant permettant un fonctionnement en parallèle, sans manivelle	203 475	2087.1
201 459		<b>Anschweißplatte</b> Counter plate, mounting by welding Plat de fixation par soudage		

\* Fallhub zusätzlich / \* Telescopic drop type additionally / \* Broche de positionnement en plus

Technische Daten	Technical data	Caractéristiques techniques	(*)	
Zulässige Last	Admissible load	Charge autorisée	1000 kg	1000 kg
Bauhöhe	Overall height	Hauteur totale	525 mm	585mm
Hub	Lift	Course	300 mm	300mm
Fallhub (absteckbar 6x50 mm)	Telescopic drop (6x50 mm)	Broche de positionnement (6x50 mm)	-	300 mm
Hub/Kurbelumdrehung	Lift/Crank turn	Course/Tour de manivelle	1,9 mm	1,9 mm
Kurbeldruck	Crank force	Effort manivelle	140 N	140 N
Übersetzung	Gear transmission	Rapport	1 : 1,6	1 : 1,6
Gewicht	Weight	Poids	5,5 kg	7,5 kg

Maße und Konstruktionsänderungen vorbehalten.  
We reserve the right to amend specifications without notice or obligation.  
haacon se réserve le droit de modifier les caractéristiques de son matériel.



## Spindelwinde 3 t

Spindle support 3 t

Cric de mise en hauteur 3 t



Spindelwinde handbetrieben zum ergonomischen Anpassen und Abstützen, zum Nivellieren und Verschieben, etc., auch **mit zusätzlichem Fallhub.**

- Robuster Aufbau aus Vierkantröhre
- Selbsthemmende Trapezgewindespindel, wartungsfreies Kegelradgetriebe
- Leichte, sichere Bedienung
- Montagefreundlich

**Wahlweise:**

- Zug- oder Zug-/Druckbelastung
- Abweichende Hub- und Bauhöhe
- Andere Fußformen
- Andere Kurbeln
- Zusätzliche Befestigungsmöglichkeiten

Spindle support manually operated, for ergonomic adjusting and supporting, for levelling and dislocating, etc., also **telescopic drop type.**

- Robust rectangular tube
- Spindle with self-locking trapezoidal thread, maintenance-free bevel gear
- Easy and secure operation
- Easy to mount

**Optional:**

- Tension or tension/pressure load
- Different lift or height
- Another foot version
- Different crank version additional fixing possibilities

Cric de mise en hauteur, à opération manuelle, afin d'ajuster et appuyer de façon ergonomique, pour niveler et décaler, etc., en plus type **équipé d'une broche de positionnement**

- Tube carré robuste
- Broche autoblocante à filet trapézoïdal, engrenage coniques sans maintenance
- Manipulation simple et sûre
- Simple à monter

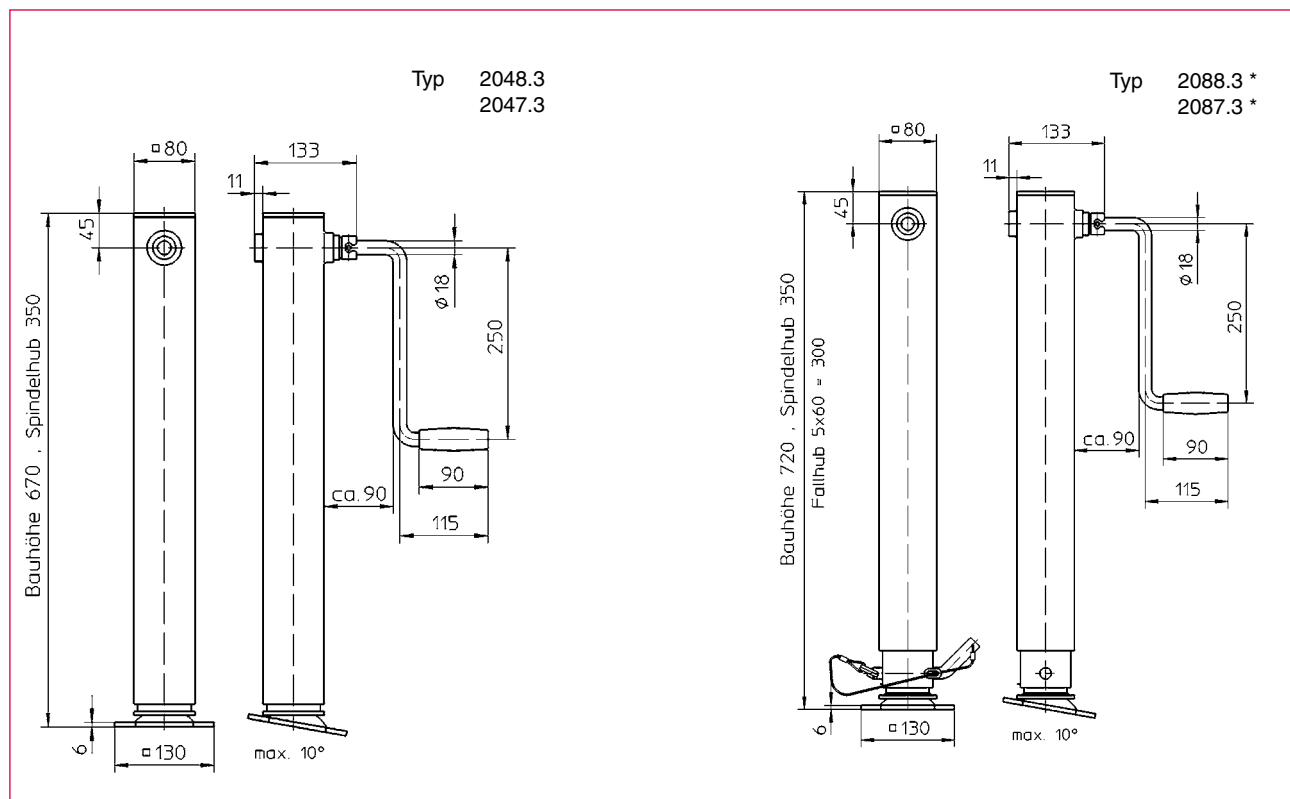
**Option :**

- Charge de traction ou charge de traction/de pression
- Course ou hauteur différente
- Autre version de pied
- Autres manivelles possibilités de fixation supplémentaires

## Technische Daten

Technical data

Caractéristiques techniques



Best.-Nr. O/N°/N° Code	Typ Type/Type		* Best.-Nr. * O/N°/* N° Code	* Typ * Type/* Type
<b>203 509</b>	2048.3	<b>mit abnehmbarer Kurbel und allseitig neigbarer Fußplatte</b> with removable crank and inclinable foot avec manivelle amovible et pied pivotant	<b>203 323</b>	2088.3
<b>202 616</b>	2044.3	<b>ohne Kurbel, mit allseitig neigbarer Fußplatte</b> without crank, with inclinable foot sans manivelle, avec pied pivotant	<b>203 223</b>	2083.3
<b>203 567</b>	2047.3	<b>mit Abgangswelle für paarweisen Einsatz, ohne Kurbel</b> with connecting shaft adaptor for parallel working, without crank avec pivot d'entraînement débouchant permettant un fonctionnement en parallèle, sans manivelle	<b>203 477</b>	2087.3

\* Fallhub zusätzlich/\* Telescopic drop type additionally/\* Broche de positionnement en plus

Technische Daten	Technical data	Caractéristiques techniques	(*)	
Zulässige Last	Admissible load	Charge autorisée	3000 kg	3000 kg
Bauhöhe	Overall height	Hauteur totale	670 mm	720 mm
Hub	Lift	Course	350 mm	350 mm
Fallhub (absteckbar 5x60 mm)	Telescopic drop (5x60 mm)	Broche de positionnement (5x60 mm)	–	300 mm
Hub/Kurbelumdrehung	Lift/Crank turn	Course/Tour de manivelle	2,2 mm	2,2 mm
Kurbeldruck	Crank force	Effort manivelle	260 N	260 N
Übersetzung	Gear transmission	Rapport	1 : 1,83	1 : 1,83
Gewicht	Weight	Poids	17 kg	21 kg

## Ersatzradhalter 4729.0,25

Universal spare wheel carrier 4729.0,25

Porte roue de secours 4729.0,25



- Für Innenrahmenmontage unter dem Trailer
- Robuste Konstruktion mit zwei starr verbundenen Längsträgern
- Integrierte Schneckenradseilwinde und Umlenkrollen
- Starre oder verstellbare Spannarme für alle Arten von Felgen
- Klemmelemente zur Befestigung am Fahrzeugrahmen
- Ausgezeichneter Korrosionsschutz durch Zinkphosphatierung mit Pulverlackbeschichtung

- For mounting between trailer main rails
- Sturdy construction with two rigidly joined „C“ channel sections
- Integral rope winch including rope and pulley
- Rigid or adjustable support arms for all types of offset wheels
- Fixing brackets for mounting above spare wheel carrier into chassis
- Unrivalled corrosion resistance through zinc phosphate and powder coating

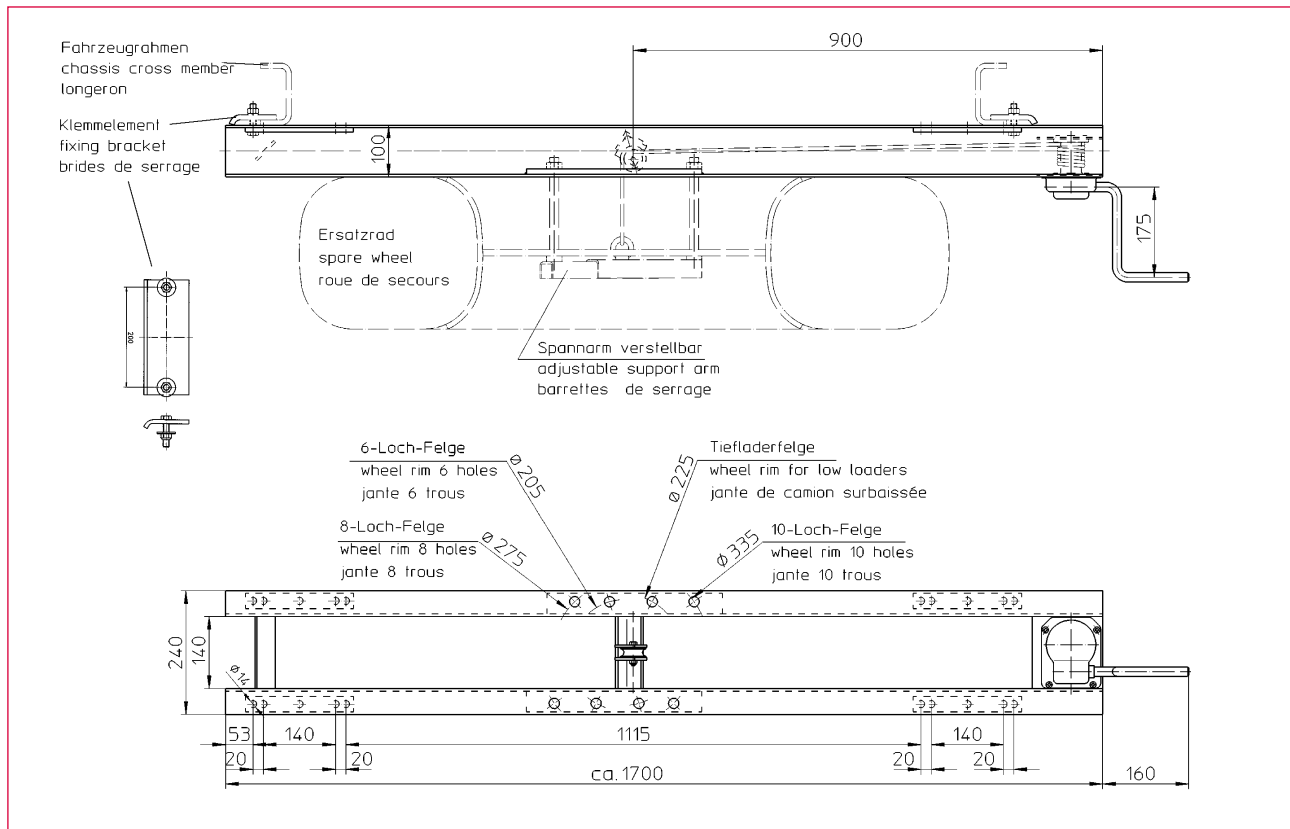
- Pour montage entre longerons sous la semi-remorque
- Construction solide grâce à deux longerons fixes entretoisés
- Treuil à mécanisme vis sans fin intégré avec poulie de renvoi
- Bras de tension fixes ou réglables pour tous types de jantes
- Brides de carrosserie pour fixation sur les longerons
- Incomparable traitement anti-corrosion par phosphatation au zing et poudrage

12-1

## Technische Daten

Technical data

Caractéristiques techniques



Best.-Nr. O/N° /N° Code	Typ Type/Type	Zubehör Optional extra/Accessoires	Gewicht Weight/Poids
210 973	4729.0,25	für 1 Ersatzrad /one spare wheel/une roue de secours	36,5 kg
200 249		Klemmelement (2 Stck. erf.)/fixing bracket (2 pcs. needed)/brides de serrage (2 conv.)	2,5 kg
		Spannarm/support arm/bras de tension	
200736	4671.4	verstellbar, mit Seil, für Felgen mit Einpreßtiefe adjustable, incl. rope, for offset wheels ajustable, avec câble, pour jantes avec déport	1,9 kg
205 324	4671.8	starr, mit Seil, für 10-Loch-Felge mit Einpreßtiefe rigid, incl. rope, for 10 holes offset wheels fixe, avec câble, pour jantes à 10 trous avec déport	1,7 kg
202 061	4671.5	verstellbar, mit Seil, für Zwischenring 170 mm, für Felgen ohne Einpreßtiefe adjustable, incl. rope, for intermediate ring 170 mm, for wheels w.o. offset ajustable, avec câble, pour cercle intermédiaire 170 mm, pour jantes sans déport	1,9 kg
202 026	4671.6	verstellbar, für Zwischenring 230 mm hoch adjustable, for intermediate ring 230 mm height ajustable pour cercle intermédiaire 230 mm en haute	1,9 kg
205 325	4671.9	starr, für Zwischenring 170 mm (10-Loch-Felge) rigid, for intermediate ring 170 mm height (10-holes wheel) fixe, pour cercle intermédiaire 170 mm en haute (jantes à 10 trous)	1,7 kg
		Zwischenring/intermediate ring/cercle intermédiaire	
200 234	4671.409	170 mm, 6-Loch/holes/trous	4,6 kg
200 235	4671.410	170 mm, 8-Loch/holes/trous	5,5 kg
200 236	4671.411	170 mm, 10-Loch/holes/trous	6,0 kg
200 717	4671.412	230 mm, 10-Loch/holes/trous	9,7 kg

Technische Daten	Technical data	Caractéristiques techniques	4729.0,25
Zulässige Last	Admissible load	Charge autorisée	0,25 t
Seillänge	Rope length	Longueur du câble	3,0 m
Trommeldurchmesser	Drum diameter	Ø du tambour	40 mm
Seilstärke	Rope diameter	Épaisseur du câble	8 mm
Kurbeldruck	Crank force	Effort sur manivelle	70 N
Übersetzung	Gear ratio	Rapport de vitesses	25 : 1
Hub/Kurbelumdrehung	Lift/Crank turn	Course/Tour de manivelle	6 mm

Maße und Konstruktionsänderungen vorbehalten.  
We reserve the right to amend specifications without notice or obligation.  
haacon se réserve le droit de modifier les caractéristiques de son matériel.

## Ersatzradhalter 4732.0,2

Universal spare wheel carrier 4732.0,2

Porte roue de secours 4732.0,2



- Für Zugmaschinen und Lastkraftwagen mit seitlichem Unterfahrerschutz
  - Mit spritzwassergeschütztem Schneckengetriebe in der Seilwinde
  - Drehrichtung wahlweise links oder rechts
  - Mit Polyamidseil und Haltebügel für Felgen mit Einpreßtiefe, Lochkreis  $\varnothing$  335 mm; verstellbare Spannarme alternativ erhältlich
  - Ausgezeichneter Korrosionsschutz durch Zinkphosphatierung mit Pulverlackbeschichtung
  - Lagerungen aus hochwertigem, verschleißfestem Kunststoff
  - Ablaufsicher durch selbsthemmendes Schneckengetriebe
  - Wartungsfrei
  - Universell anbaubar durch vielfältige Befestigungsmöglichkeiten
- 
- For trucks with internal side guards
  - With waterproof worm gear in rope winch
  - Drive for L.H. or R.H. coiling
  - With nylon rope and bracket for offset wheels with 335 mm PCD adjustable support arms alternatively available
  - Unrivalled corrosion resistance through zinc phosphate and powder coating
  - Bearing in high quality nylon
  - Reliable operation through self locking worm gear
  - Maintenance free
  - Universal mounting
- 
- Pour tracteur routier et camion porteur équipés de pare-cycliste
  - Mécanisme du treuil protégé et étanche
  - Treuil réversible droite ou gauche
  - Avec câble polyamide et barres de tension pour jantes avec déport, entre-axe jusqu'à 335 mm et barres de tension réglables en option
  - Incomparable traitement anti-corrosion par phosphatation au zing et poudrage
  - Paliers en matière plastique à faible usure
  - Déroulement sécurisé grâce au mécanisme autobloquant vis sans fin du treuil
  - Entretien réduit
  - Montage universel grâce à de multiples possibilités de fixation

12-2

**haacon hebetchnik gmbh**  
Josef-Haamann-Str. 6  
D-97896 Freudenberg/Main

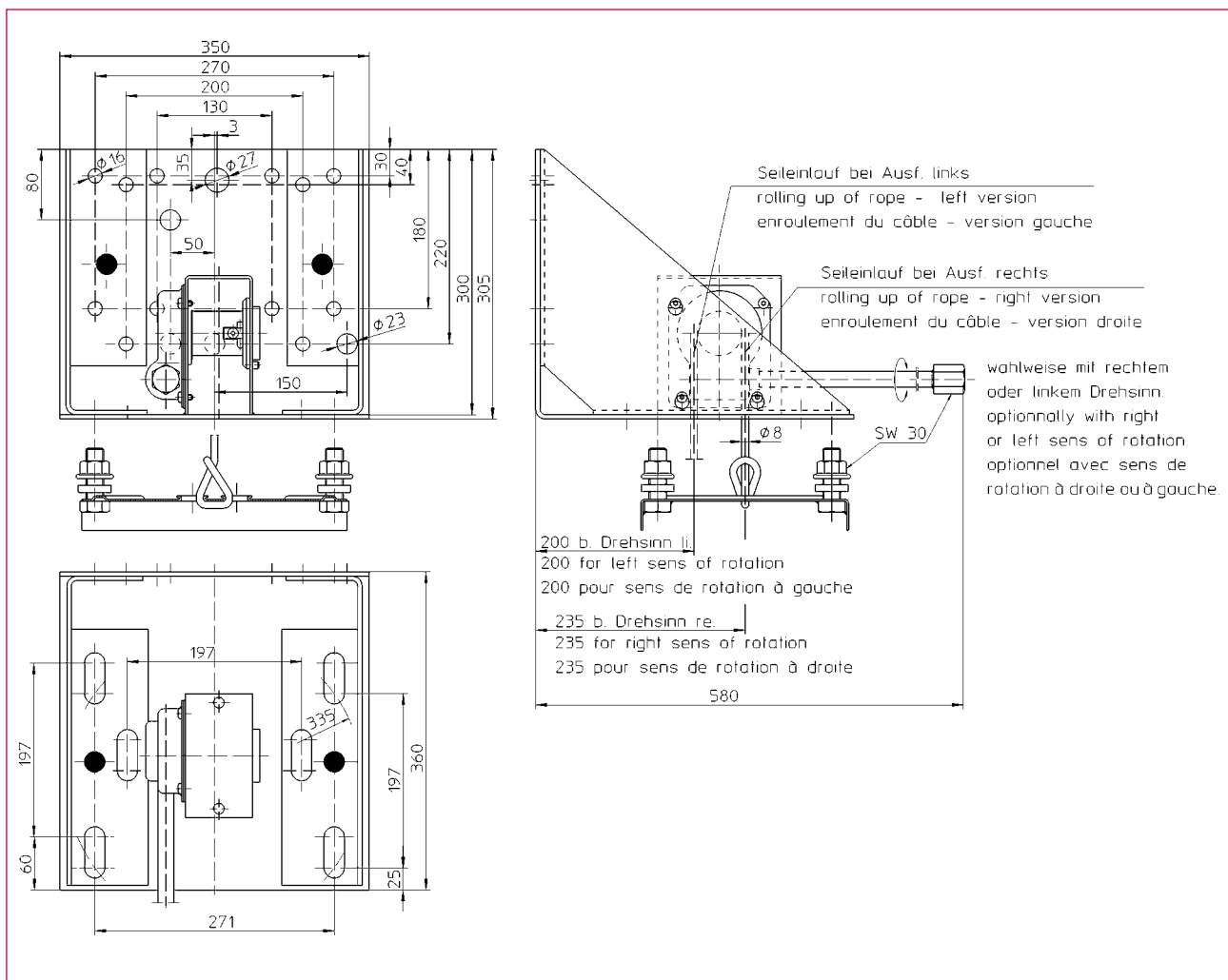
Tel: + 49 (0) 93 75/84-0  
Fax: + 49 (0) 93 75/84-86  
e-mail: [nutzfahrzeuge@haacon.de](mailto:nutzfahrzeuge@haacon.de)  
Internet: <http://www.haaccon.com>

098158 [Ausg.: 02-12/2005 VWM/em]

## Technische Daten

Technical data

Caractéristiques techniques



Best.-Nr. O/N°/N° Code	Typ Type/Type
213 163	4732

Technische Daten	Technical data	Caractéristiques techniques	4732.0,2
Zulässige Last	Admissible load	Charge autorisée	0,2 t
Seillänge	Rope length	Longueur du câble	1,75 m
Trommeldurchmesser	Drum diameter	Ø du tambour	50 mm
Seilstärke	Rope diameter	Épaisseur du câble	8 mm
Eingangsmoment	Torque	Moment d'enroulement	11,6 Nm
Übersetzung	Gear ratio	Rapport de vitesses	25 : 1
Hub/Kurbelumdrehung	Lift/Crank turn	Course/Tour de manivelle	7,3 mm
Wirkungsgrad	Efficiency	Rendement	0,2
Gewicht	Weight	Poids	22 kg

## Ersatzradhalter 4731

Universal spare wheel carrier 4731

Porte roue de secours 4731



- Einfacher, stabiler Halter für alle Räder mit 6-, 8-, und 10-Loch-Felgen mit Einpreßtiefe
- Lochkreis-Durchmesser zur Aufnahme des Ersatzrades: 205, 225, 275, 335 mm
- Integrierte Schneckenradseilwinde
- Ausgezeichneter Korrosionsschutz durch Zinkphosphatierung mit Pulverlackbeschichtung

*Wahlweise:*

- Starre oder verstellbare Spannarme für Felgen mit Einpreßtiefe
- Simple and rigid holder for all wheels with 6-, 8-, and 10-hole wheels with offset
- Screw-hole circle for spare wheels: 205, 225, 275, 335 mm
- Integral rope winch including rope and pulley
- Unrivalled corrosion resistance through zinc phosphate and powder coating

*Optional:*

- Rigid or adjustable support arms for offset wheels

- Simple et solide fixateur pour tous les roues avec 6-, 8-, 10-trous jantes avec déport
- Arrangement des trous pour jantes de secours : 205, 225, 275, 335 mm
- Treuil à mécanisme vis sans fin intégré avec poulie de renvoi
- Incomparable traitement anti-corrosion par phosphatation au zing et poudrage

*Option :*

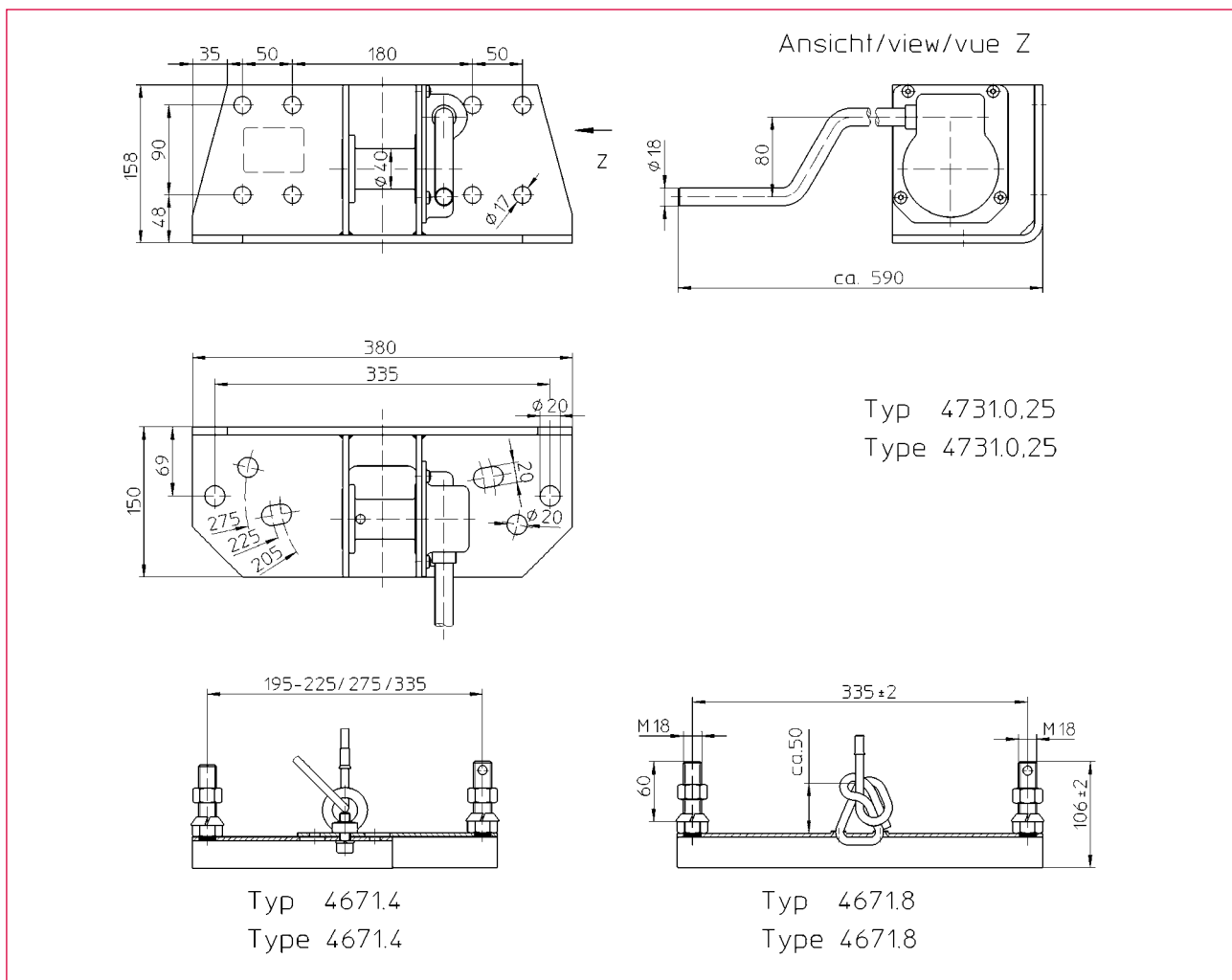
- Bras de tension fixes ou réglables pour jantes avec déport

12-3

## Technische Daten

Technical data

Caractéristiques techniques



Best.-Nr. O/N°/N° Code	Typ Type/Type	Zubehör Optional extra/Accessoires
210 970	4731	
200 233	4671.4	<b>Spannarm verstellbar, mit Seil, für Felgen mit Einpreßtiefe</b> support arm ajustable, incl. rope, for offset wheels bras de tension ajustable, avec câble, pour jantes avec déport
205 283	4671.8	<b>Spannarm starr, mit Seil, für 10-Loch-Felge mit Einpreßtiefe</b> support arm fix, incl. rope, for 10 holes offset wheels bras de tension fixe, avec câble, pour jantes avec déport à 10 trous

Technische Daten	Technical data	Caractéristiques techniques	4731
Zulässige Last	Admissible load	Charge autorisée	0,25 t
Seillänge	Rope length	Longueur du câble	1,75 m
Trommeldurchmesser	Drum diameter	Ø du tambour	40 mm
Seilstärke	Rope diameter	Épaisseur du câble	8 mm
Kurbeldruck	Crank force	Effort sur manivelle	150 N
Übersetzung	Gear ratio	Rapport de vitesses	25 : 1
Hub/Kurbelumdrehung	Lift/Crank turn	Course/Tour de manivelle	6 mm
Gewicht	Weight	Poids	
Ersatzradhalter	Spare wheel carrier	Porte roue de secours	16,5 kg
Spannarm verstellbar	Support arm adj.	Bras de tension ajustable	1,9 kg
Spannarm starr	Support arm fix	Bras de tension fixe	1,7 kg



## Ersatzradhalter 4718

Universal spare wheel carrier 4718

Porte roue de secours 4718



- Für Außenrahmen-, Innenrahmen- und Über-Kopf-Montage
- Integrierte Schneckenradseilwinde
- Starre oder verstellbare Spannarme für alle Arten von Felgen
- Ausgezeichneter Korrosionsschutz durch Zinkphosphatierung mit Pulverlackbeschichtung

- For outside-, inside- and upside down mounting
- Integral rope winch including rope
- Rigid or adjustable support arms for all types of offset wheels
- Unrivalled corrosion resistance through zinc phosphate and powder coating

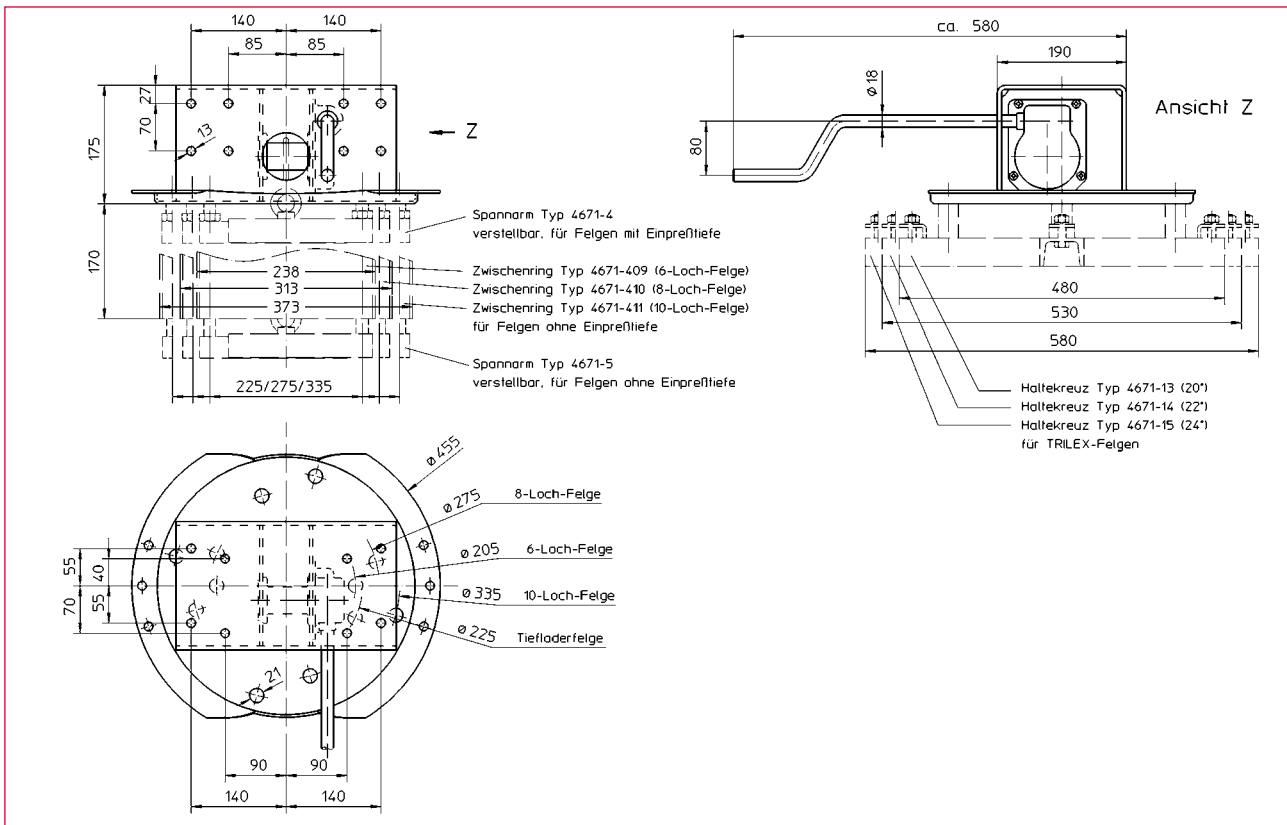
- Pour montage intérieur, extérieur ou sous longerons
- Treuil à mécanisme vis sans fin intégré
- Bras de tension électrozingué fixes ou réglables pour tous types de jantes
- Incomparable traitement anti-corrosion par phosphatation au zing et poudrage

12-4

# Technische Daten

Technical data

Caractéristiques techniques



Best.-Nr. O/N° /N° Code	Typ Type/Type	Zubehör / Otonal extra/ Accessoires	Gewicht/ Weight/Poids
210 966	4718		16,5 kg
		<b>Spannarm/support arm/bras de tension</b>	
200 233	4671.4	<b>verstellbar, mit Seil, für Felgen mit Einpreßtiefe</b> adjustable, incl. rope, for offset wheels ajustable, avec câble, pour jantes avec déport	1,9 kg
205 283	4671.8	<b>starr, mit Seil, für 10-Loch-Felge mit Einpreßtiefe</b> rigid, incl. rope, for 10 holes offset wheels fixe, avec câble, pour jantes à 10 trous avec déport	1,7 kg
200 237	4671.5	<b>verstellbar, mit Seil, für Zwischenring 170 mm, für Felgen ohne Einpreßtiefe</b> adjustable, incl. rope, for intermediate ring 170 mm, for wheels w.o. offset ajustable, avec câble, pour cercle intermédiaire 170 mm, pour jantes sans déport	1,9 kg
200 718	4671.6	<b>verstellbar, für Zwischenring 230 mm hoch</b> adjustable, for intermediate ring 230 mm height ajustable pour cercle intermédiaire 230 mm en haute	1,9 kg
205 284	4671.9	<b>starr, für Zwischenring 170 mm (10-Loch-Felge)</b> ridged, for intermediate ring 170 mm height (10-holes wheel) fixe, pour cercle intermédiaire 170 mm en haute (jantes à 10 trous)	1,7 kg
		<b>Zwischenring/intermediate ring/cercle intermédiaire</b>	
200 234	4671.409	170 mm, 6-Loch/holes/trous	4,6 kg
200 235	4671.410	170 mm, 8-Loch/holes/trous	5,5 kg
200 236	4671.411	170 mm, 10-Loch/holes/trous	6,0 kg
200 717	4671.412	230 mm, 10-Loch/holes/trous	9,7 kg

Technische Daten	Technical data	Caractéristiques techniques	4718
Zulässige Last	Admissible load	Charge autorisée	0,25 t
Seillänge	Rope length	Longueur du câble	1,75 m
Trommeldurchmesser	Drum diameter	Ø du tambour	40 mm
Seilstärke	Rope diameter	Épaisseur du câble	8 mm
Kurbeldruck	Crank force	Effort sur manivelle	150 N
Übersetzung	Gear ratio	Rapport de vitesses	25 : 1
Hub/Kurbelumdrehung	Lift/Crank turn	Course/Tour de manivelle	6 mm

Maße und Konstruktionsänderungen vorbehalten.  
We reserve the right to amend specifications without notice or obligation.  
haacon se réserve le droit de modifier les caractéristiques de son matériel.

**Ersatzradwinde 468.0,25**  
Spare wheel winch 468.0,25  
Treuril pour roue de secours 468.0,25



- **Robuste, leichtgängige Winde zum Handhaben von LKW-Ersatzrädern durch eine Person**
- **Vielseitig montierbar**
- **Selbsthemmendes, spritzwassergeschütztes Schneckenradgetriebe**
- **Alle Winden entsprechen der UVV der BG und tragen das GS-Zeichen**
- **Für Betrieb mit Stahl- oder Kunststoffseil**

- Robust, easy to operate winch for handling a spare wheel by one person
- Various possibilities to mount
- Self locking worm gear drive, waterproof
- All winches are proofed by BG and GS tested
- For use with steel rope or polyamid rope

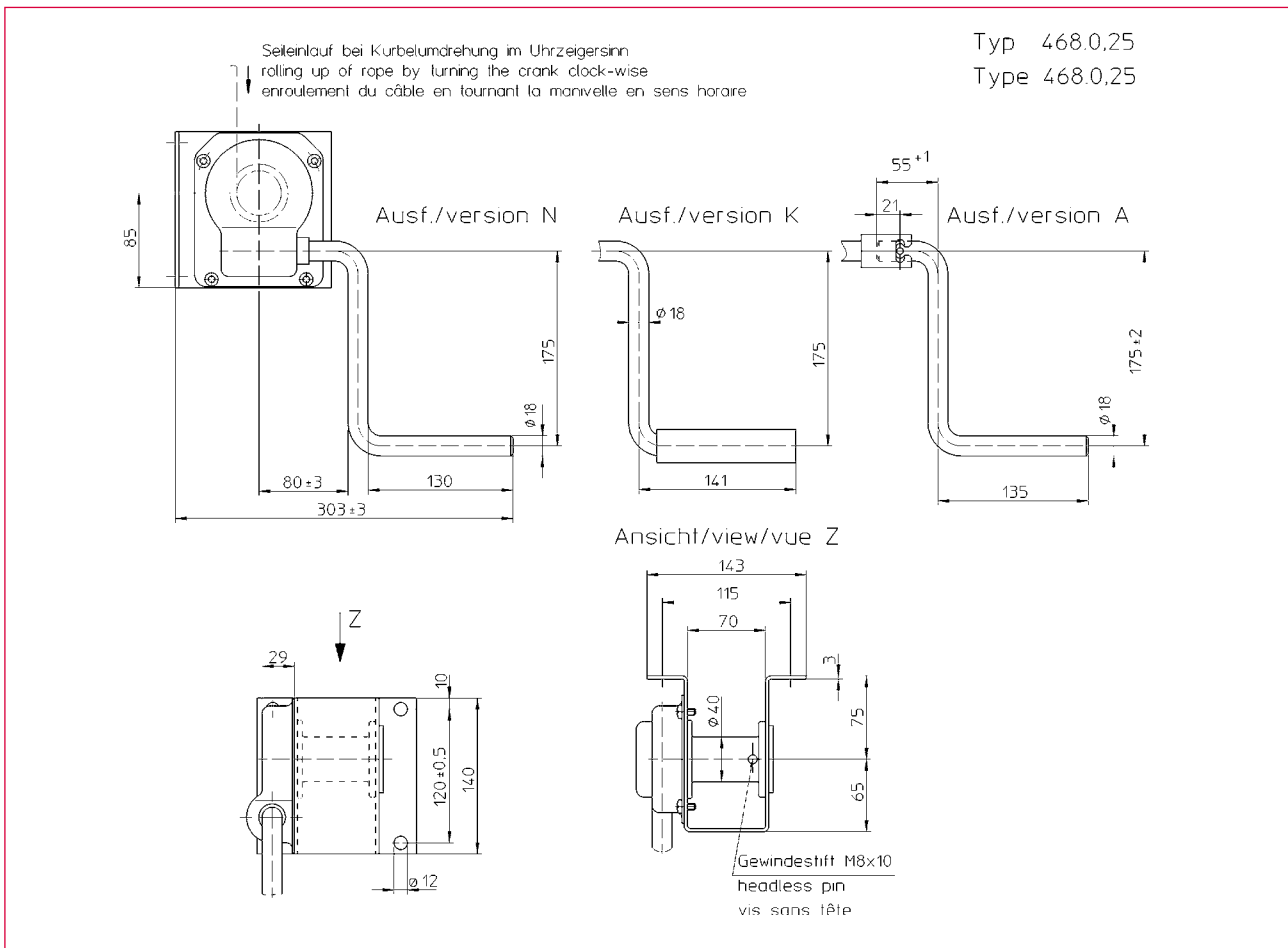
- Treuil solide, facile à utiliser, convient à la manipulation de roues de secours de véhicules utilitaires par une personne
- Nombreuses possibilités de fixation
- Mécanisme du treuil à vis sans fin autobloquant et étanche
- Tous les treuils répondent à la réglementation allemande de prévention contre les accidents et portent le sigle GS
- Pour utilisation avec câble en acier ou synthétique

12-5

## Technische Daten

Technical data

Caractéristiques techniques



Best.-Nr. O/N°/N° Code	Typ Type/Type	
213 150	468.0,25	<b>Kurbelgriff starr</b> /Fixed handle/Manivelle fixe
213 151	468.0,25K	<b>Kurbelgriff klappbar</b> /Folding handle/Manivelle repliable
213 158	468.0,25A	<b>Kurbel abnehmbar</b> /Removable handle/Manivelle démontable
200 230	462.0,25	<b>Ratschenkurbel</b> /Ratchet lever/Manivelle à crochet

Technische Daten	Technical data	Caractéristiques techniques	468.0,25
Zulässige Last	Admissible load	Charge autorisée	0,25 t
Seildurchmesser (Stahl)	Rope dia. (Steel)	Ø du câble (acier)	4 mm
Seildurchmesser (Kunststoff)	Rope dia. (Nylon)	Ø du câble (synthétique)	8 mm
Seilaufnahme (8 mm)	Rope length (8 mm)	Cap. d'enroulement du câble (8 mm)	3,3 m
Kurbeldruck	Crank force	Effort sur manivelle	66 N
Übersetzung	Gear ratio	Rapport de vitesses	25 : 1
Hub/Kurbelumdrehung	Lift/Crank turn	Course/Tour de manivelle	5,8 mm
Wirkungsgrad	Efficiency	Rendement	0,2
Gewicht ca.	Weight approx.	Poids env.	4,1 kg

**Hand-Seilwinde 4585.0,5/0,75**  
 Hand Rope Winch 4585.0,5/0,75  
 Treuil à Câble 4585.0,5/0,75



**Edelstahl Rostfrei-Handseilwinde vielseitig einsetzbar, speziell in Bereichen mit aggressiven Umweltbedingungen z.B. Chemische und Lebensmittel-Industrie, Kläranlagen, Sondermüllbeseitigung, Fracht- und Sportschiffahrt, etc.**

- Günstige Montage Maße
- Vollkommen gekapselte Lastdruckbremse
- Lebensdauerschmierung
- Große Seilaufnahme
- Hoher Wirkungsgrad
- Abnehmbare Kurbel mit Abziehsicherung
- Hoher Qualitätsstandard
- Bewährtes Sicherheitskonzept

Rope winch stainless steel for various applications, especially in areas with aggressive environment conditions, e.g. chemical and food industry, clarification plants, special refuse disposal, transport and navigation:

- Space saving
- Internal self actuating load brake
- Life long greasing
- High rope capacity
- High efficiency
- Detachable security crank
- Superior quality
- Proven security concept

Treuil d'accastillage inoxydable pour diverses applications, spécialement adapté pour des applications en milieu agressif tel la chimie, l'industrie alimentaire, les stations d'épuration, le transport et la navigation :

- Peu encombrant
- Carter étanche avec frein automatique
- Graissage à vie
- Grande capacité d'enroulement
- Grand rendement
- Manivelle de sécurité démontable
- Qualité supérieure concept de sécurité éprouvé

13-1

**haacon hebetchnik gmbh**  
 Josef-Haamann-Str. 6  
 D-97896 Freudenberg/Main

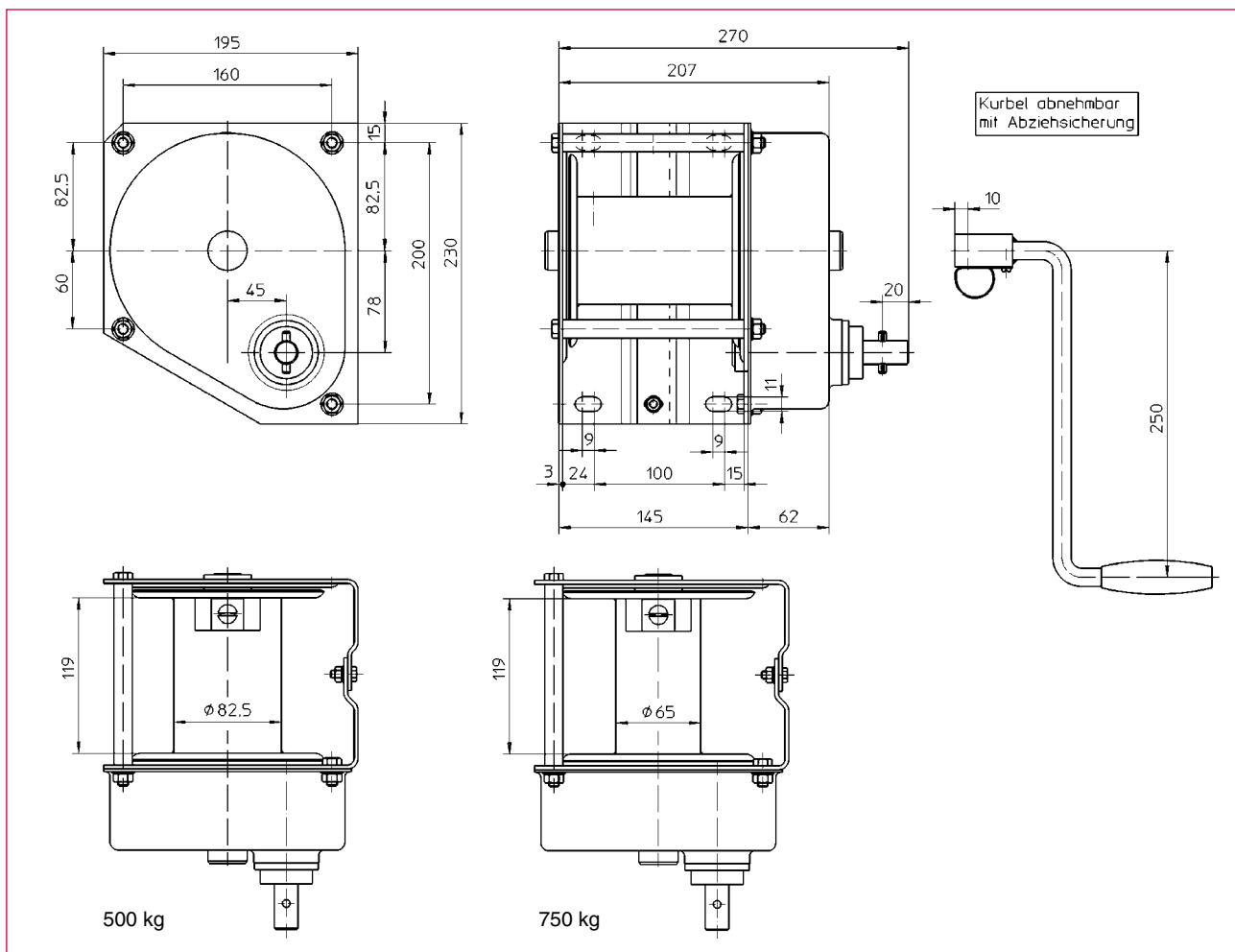
Tel: + 49 (0) 93 75/84-0  
 Fax: + 49 (0) 93 75/84-86  
 e-mail: [nutzfahrzeuge@haacon.de](mailto:nutzfahrzeuge@haacon.de)  
 Internet: <http://www.haaccon.com>

098096 [Ausg.: 02 - 07/2002 VWM/em]

## Technische Daten

Technical data

Caractéristiques techniques



Best.-Nr. O/N°/N° Code	Typ Type/Type	Befestigung Mounting/Fixation	Oberfläche Surface/Finition
205 804	4585.0,5	Konsole/Bracket/Console	Edelstahl/Stainless steel/Inox
209 541	4585.0,75		

Technische Daten	Technical data	Caractéristiques techniques	4585.0,5	4585.0,75
Zuglast:	Capacity:	Charge autorisée :		
1. Seillage	1 <sup>st</sup> rope position	Sur la 1 <sup>ère</sup> couche	500 kg	750 kg
4. Seillage	4 <sup>th</sup> rope position	Sur la 4 <sup>ème</sup> couche	350 kg	445 kg
Hub/Kurbelumdrehung	Lift/Crank turn	Course/Tour manivelle	37 mm	30 mm
Kurbeldruck	Crank force	Effort sur manivelle	170 N	180 N
Seilaufnahme	Rope capacity	Cap. d'enroulement du câble	25m	26 m
Erforderl. Drahtseil: DIN 3069 FE zn k1770 sZ	Wire rope necessary: DIN 3069 FE zn k1770 sZ	Câble métallique nécessaire : DIN 3069 FE zn k1770 sZ	6 mm Ø	6 mm Ø
Gewicht (ohne Seil)	Weight (w/o rope)	Poids (sans câble)	10 kg	10 kg

**Hand-Seilwinde 4202.0,5**  
Hand Rope Winch 4202.0,5  
Treuil à Câble 4202.0,5



**Hochwertige Seilwinde aus Edelstahl Rostfrei (1.4301) für vielfältige Einsatzbereiche, wie Anlagenbau, Schifffahrt, Chemie- und Lebensmittelindustrie, Kläranlagen, Sondermüllbeseitigung, etc.**

- gekapseltes Getriebe
- integrierte Lastdruckbremse gegen ungewolltes Ablaufen der Last
- Last-/Schnellgang mit Trommelfreilauf, zum schnellen Abziehen des unbelasteten Seiles
- Freilaufschaltung verhindert Falschaufspulen des Seiles
- korrosionsbeständige Edelstahl-Ausführung

High quality rope winch made of stainless steel (304) for multiple applications, such as machine construction, marine applications, chemical and food industry clarification plants, special refuse disposal, etc.

- enclosed gear-drive
- internal self-actuating load brake
- high and low speed gears with declutchable rope drum
- free-wheel gear against incorrect winding
- corrosion resistant, made of stainless steel

Treuil d'accastillage inoxydable (304) pour diverses applications, telles que la mécanique, la navigation, l'industrie chimique et alimentaire, stations d'épuration, etc.

- carter étanche
- frein automatique incorporé
- deux vitesses d'enroulement avec tambour de câble débrayable
- équipé d'un dispositif anti-mou contre le mauvais enroulement du câble
- résistant à la corrosion, acier inox

13-2

**haacon hebetchnik gmbh**  
Josef-Haamann-Str. 6  
D-97896 Freudenberg/Main

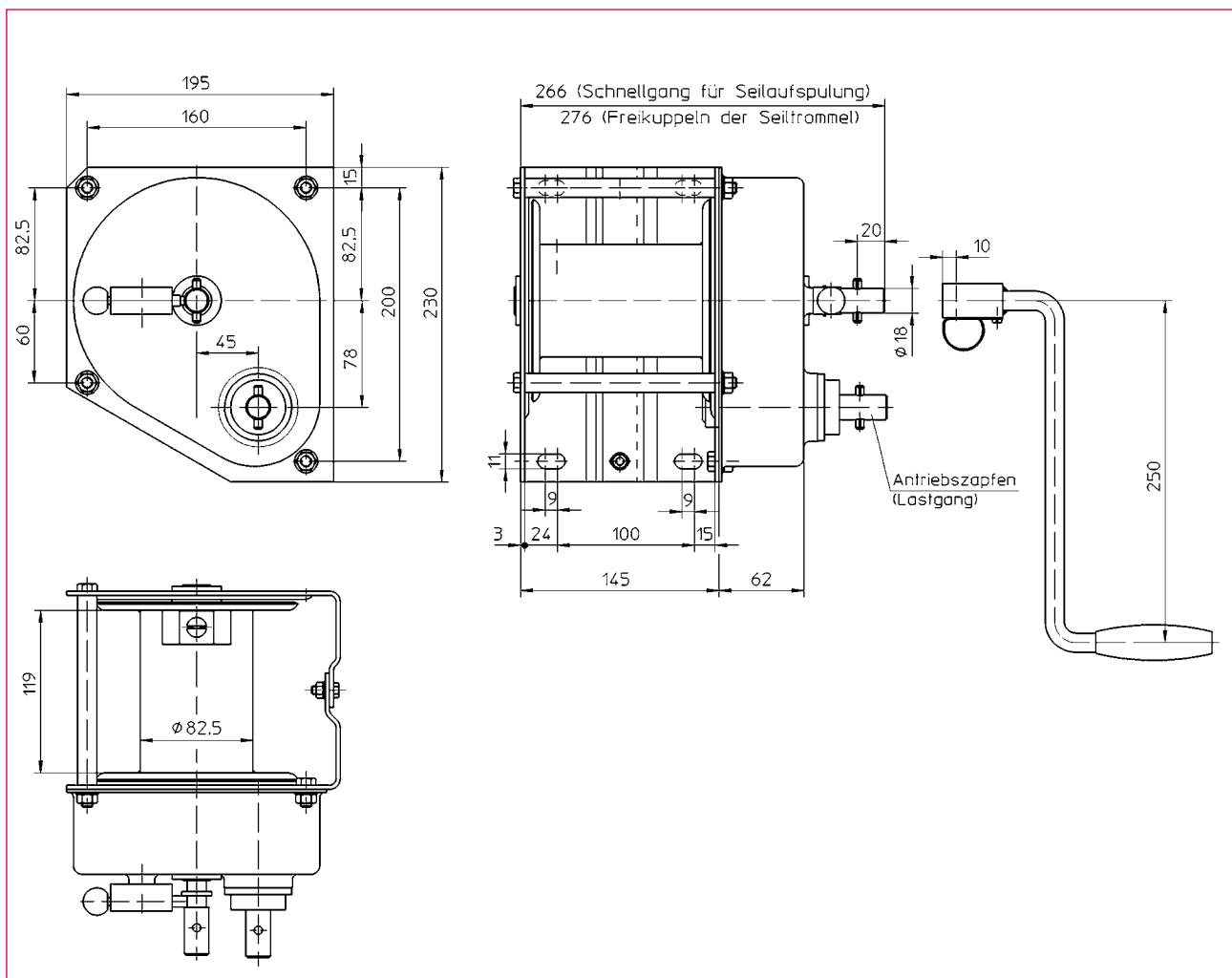
Tel: + 49 (0) 93 75/84-0  
Fax: + 49 (0) 93 75/84-86  
e-mail: [nutzfahrzeuge@haacon.de](mailto:nutzfahrzeuge@haacon.de)  
Internet: <http://www.haaccon.com>

098116 [Ausg.: 02 - 08/2007 VWM/em]

## Technische Daten

Technical data

Caractéristiques techniques



Best.-Nr. O/N°/N° Code	Typ Type/Type	Befestigung Mounting/Fixation	Oberfläche Surface/Finition
205 124	4202.0,5	Konsole/Bracket/Console	Edelstahl Rostfrei/Stainless steel/Inox

Technische Daten	Technical data	Caractéristiques techniques	4202.0,5
Zuglast - Lastgang	Static pulling capacity	Charge autorisée - statique	500 kg
Kurbeldruck - Lastgang	Crank force - static	Effort manivelle - statique	170 N
Hub/Kurbelumdrehung: Lastgang Schnellgang	Lift/Crank turn: Low gear Fast gear	Course/Tour de manivelle : Petite vitesse Grande vitesse	37 mm 280 mm
Seilaufnahme	Rope capacity	Cap. d'enroulement du câble	25 m
Erforderl. Drahtseil: DIN 3069 FE zn k 1770 sZ	Wire rope necessary: DIN 3069 FE zn k 1770 sZ	Câble métallique nécessaire : DIN 3069 FE zn k 1770 sZ	6 mm Ø
Gewicht (ohne Seil)	Weight (w/o rope)	Poids (sans câble)	11 kg



**Hand-Seilwinde 4483.0,65**  
 Hand Rope Winch 4483.0,65  
 Treuil à Câble 4483.0,65



**Hand-Seilwinde verzinkt**

- **Sicher und zuverlässig**
- **Korrosionsbeständig**
- **Wartungsfrei**
- **Universell einsetzbar**
- **28 m Seilaufnahme**
- **1000-fach bewährte Sicherheitskurbel mit drehbarem Griff**

*Wahlweise:*

- **Sicherheitskurbel mit Klappgriff und verstellbarem Kurbelradius**
- **Sicherheitskurbel zum Freischalten der Seiltrommel: Seil lose abziehbar**
- **Besonders geeignet für Boots- und PKW-Anhänger**

**Hand-rope winch zinc-plated**

- Safe and reliable
- Corrosion resistant
- Maintenance free
- Universal application
- Rope capacity: 28 m
- Proven security crank with turning handle

*Optional:*

- Security crank with foldable handle and adjustable crank radius
- Security crank to declutch rope drum: rope can be pulled off
- Especially suitable for boat trailers

**Treuil manuel électro-zingué**

- Manipulation sûre
- Résistant contre la corrosion
- Sans entretien
- Application universelle
- Capacité d'enroulement : 28 m
- Manivelle de sécurité approuvée

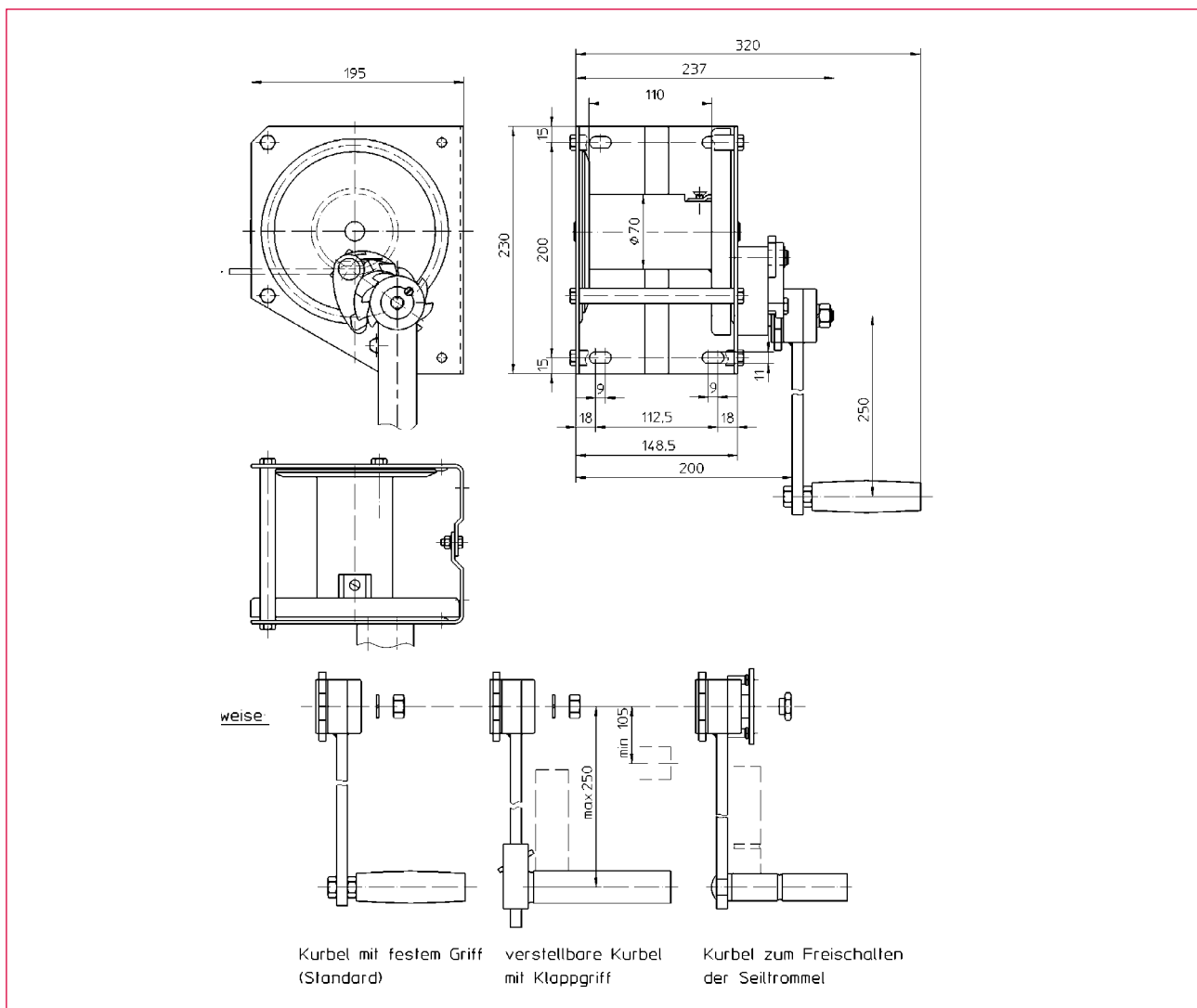
*Option :*

- Manivelle de sécurité avec poignée amovible et rayon réglable
- Manivelle de sécurité avec frein débrayable
- Particulièrement adapté pour les remorques et aux bateaux

## Technische Daten

Technical data

Caractéristiques techniques



Best.-Nr. O/N°/N° Code	Typ Type/Type	Befestigung Mounting/Fixation	Oberfläche Surface/Finition
205 347	4483, Kurbel mit drehbarem Griff	Konsole/Bracket/Console	Verzinkt/Zinc plated/Électro zingué
205 331	4483, Kurbel verstellbar, mit Klappgriff		
205 405	4483, Kurbel zum Freischalten		

Technische Daten	Technical data	Caractéristiques techniques	4483.0,65
Zuglast: 1. Seillage 4. Seillage	Capacity: 1 <sup>st</sup> rope position 4 <sup>th</sup> rope position	Charge autorisée : Sur la 1 <sup>ère</sup> couche Sur la 4 <sup>ème</sup> couche	650 kg 400 kg
Hub/Kurbelumdrehung: 1. Seillage 4. Seillage	Lift/Crank turn: 1 <sup>st</sup> rope position 4 <sup>th</sup> rope position	Course/Tour manivelle : Sur la 1 <sup>ère</sup> couche Sur la 4 <sup>ème</sup> couche	39 mm 60 mm
Kurbeldruck	Crank force	Effort sur manivelle	195 N
Seilaufnahme	Rope capacity	Cap. d'enroulement du câble	28 m
Seil-Ø	Rope Ø	Ø du câble	6 mm
Gewicht (ohne Seil)	Weight (w/o rope)	Poids (sans câble)	8,8 kg

## Konsolenwinde KWV/KWE 150 - 1350

Bracket winch KWV/KWE 150 - 1350

Treuil à console KWV/KWE 150 - 1350



### Konsolenwinde

- Robuste Ausführung
  - Lastdruckbremse
  - Offene Bauart
  - Hohe Seilkapazität
  - Korrosionsbeständig
- Wahlweise:*
- Verzinkte Ausführung
  - Edelstahl Rostfrei-Ausführung

### Bracket winch

- Sturdy designed
- Self-actuating load brake
- Open construction
- High rope capacity
- Corrosion resistant

### *Optional:*

- Zinc-plated
- Stainless steel

### Treuil à console

- Treuil robuste et fiable
- Frein auto bloquant
- Carter ouvert permettant de multiples sortie de câble
- Capacité d'enroulement de câble importante
- Résistant à la corrosion

### *Option :*

- Zingué
- Inox

13-4

**haacon hebeteknik gmbh**

Josef-Haamann-Str. 6  
D-97896 Freudenberg/Main

Tel: + 49 (0) 93 75/84-0  
Fax: + 49 (0) 93 75/84-86  
e-mail: [nutzfahrzeuge@haacon.de](mailto:nutzfahrzeuge@haacon.de)  
Internet: <http://www.haaccon.com>

098245 [Ausg.: 03 - 02/2007 VWM/em]

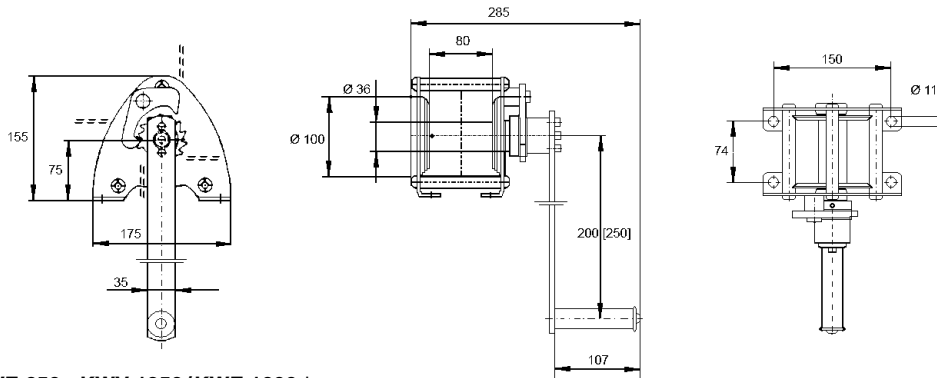
# Technische Daten

Technical data

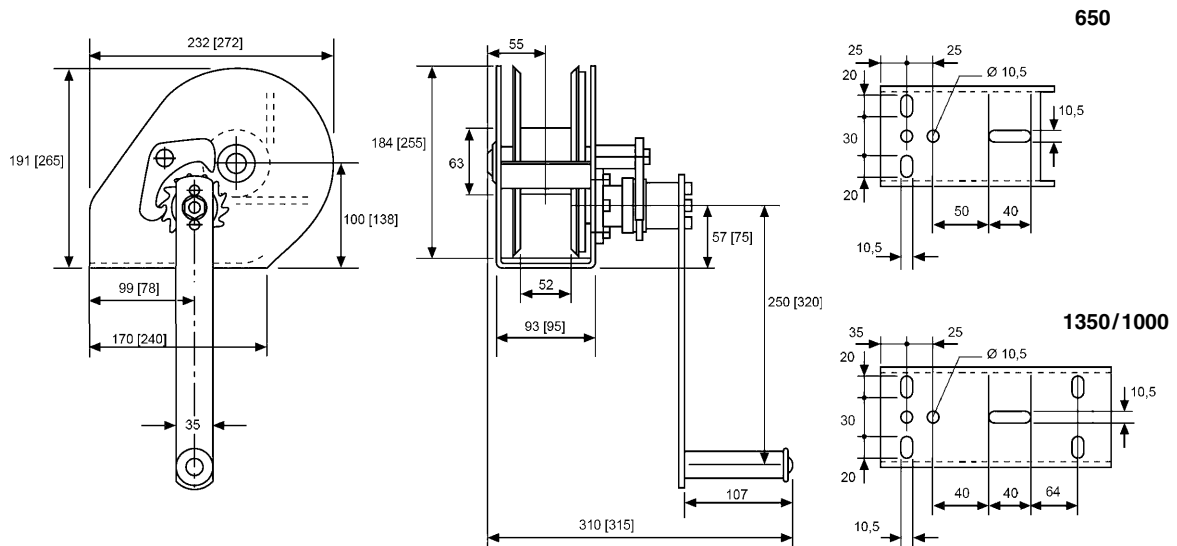
Caractéristiques techniques

\* Maße in [ ] = nächstgrößere Baugröße/Dimensions in [ ] = winch next in size/Dimensions entre [ ] pour le modèle supérieur

## KWV 150/KWE 150 - KWV 350/KWE 250 \*



## KWV 650/KWE 650 - KWV 1350/KWE 1000 \*



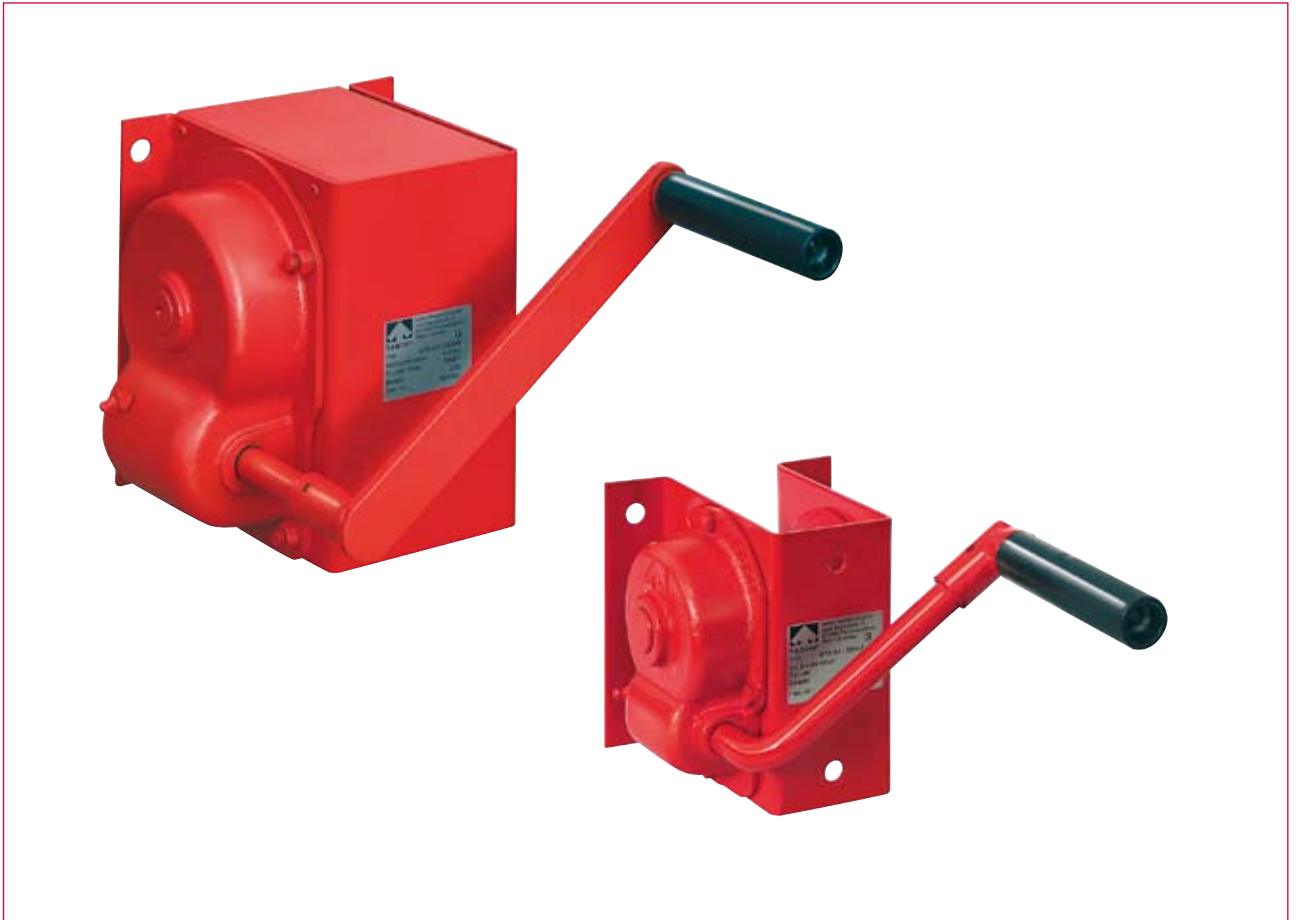
Best.-Nr. O/N°/N° Code	Typ Type/Type	Oberfläche Surface/Finition	Best.-Nr. O/N°/N° Code	Typ Type/Type	Material Material/Matériau
213 570	KWV 150	Verzinkt/ Zinc plated/Électro zingué	213 574	KWE 150	Edelstahl/ Stainless steel/Inox
213 571	KWV 350		213 575	KWE 250	
213 572	KWV 650		213 576	KWE 650	
213 573	KWV 1350		213 577	KWE 1000	

Technische Daten	Technical data	Caractéristiques techniques	KWV/ KWE ~ 150	KWE ~ 250	KWV ~ 350	KWV / KWE ~ 650	KWE ~ 1000	KWV ~ 1350
Zuglast: 1. Seillage Oberste Seillage	Capacity: 1 <sup>st</sup> rope position Final rope position	Charge autorisée : Sur la 1 <sup>ère</sup> couche Sur la dernière couche	150 kg 75 kg	250 kg 175 kg	350 kg 175 kg	650 kg 300 kg	1000 kg 480 kg	1350 kg 480 kg
Kurbeldruck	Crank force	Effort manivelle	170 N	200 N	250 N	220 N	240 N	240 N
Hub/Kurbelumdr.	Lift/crank turn	Course/tour de manivelle	125 mm	125 mm	125 mm	55 mm	45 mm	45 mm
Seil ø	Rope ø	Ø du câble	4 mm	4 mm	4 mm	6 mm	7 mm	7* mm
Seil-Kapazität	Rope Capacity	Cap. d'enroulement du câble	22 m	22 m	22 m	22 m	22 m	22 m
Gewicht (ohne Seil)	Weight (w/o rope)	Poids (sans câble)	4,7 kg	4,8 kg	4,8 kg	7,3 kg	12,1 kg	12,1 kg

\* Seil, hochfest/Rope, high-strength/Câble à haute résistance

Maße und Konstruktionsänderungen vorbehalten.  
We reserve the right to amend specifications without notice or obligation.  
haacon se réserve le droit de modifier les caractéristiques de son matériel.

**Hand-Seilwinde 4185.0,5; 4751.0,4**  
Hand Rope Winch 4185.0,5; 4751.0,4  
Treuil à Câble 4185.0,5; 4751.0,4



**Hand-Seilwinde mit selbsthemmendem Schneckengetriebe**

- Einfache, sichere Handhabung
- Geringer Platzbedarf
- Spritzwassergeschützt
- Kurbel mit Klappgriff
- Bewährtes Sicherheitskonzept

Hand rope winch with self locking worm gear

- Simple, secure operation
- Space saving
- Splash proved
- Folding handle
- Proven security concept

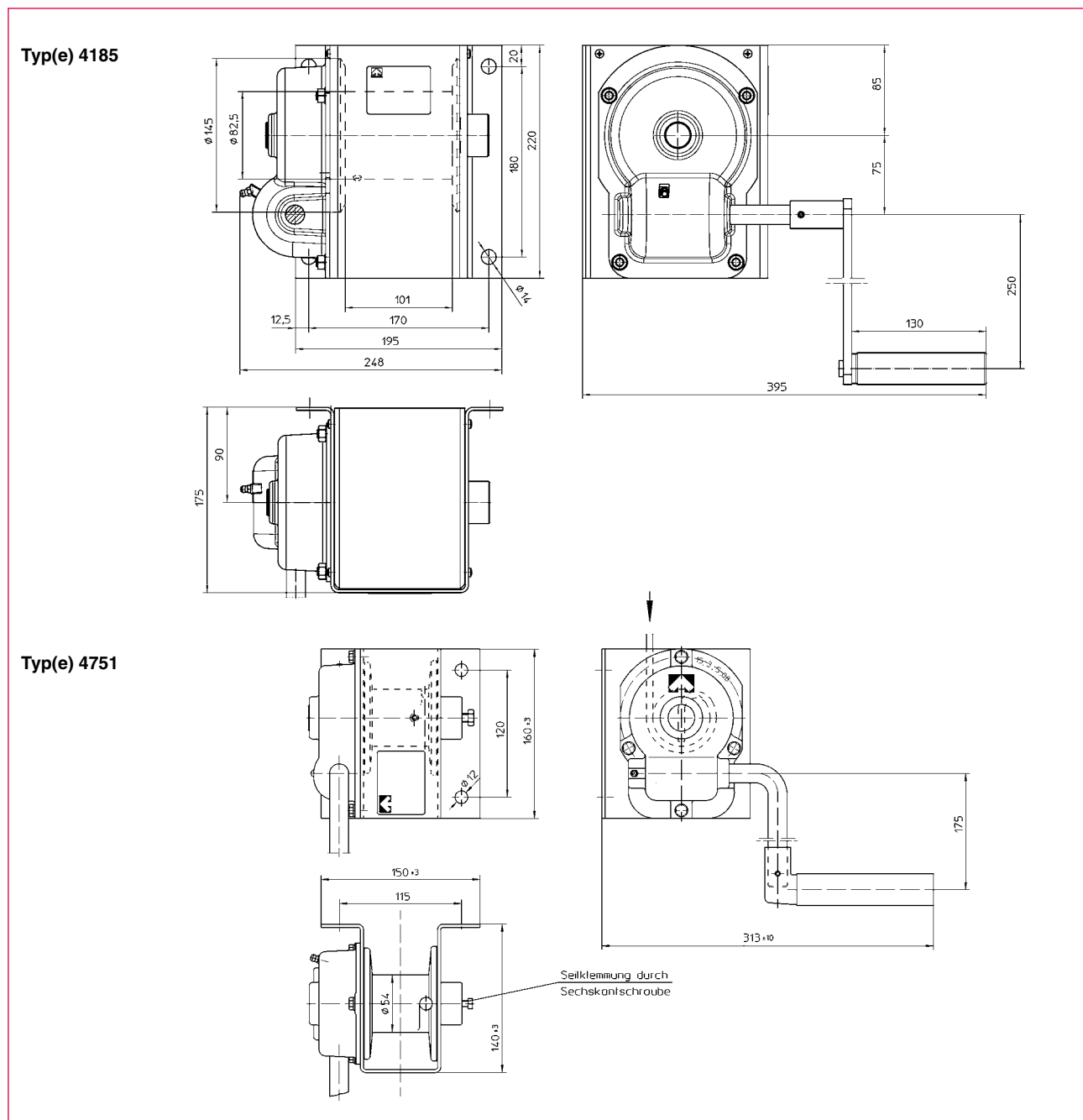
Treuil à câble à roue et vis sans fin

- Manipulation simple et sûre
- Peu encombrant
- Protégé contre les éclats d'eau
- Manivelle repliable
- Concept de sécurité approuvé

## Technische Daten

Technical data

Caractéristiques techniques



Best.-Nr. O/N°/N° Code	Typ Type/Type	Befestigung Mounting/Fixation
200 046	4185.0,5	Wand/Wall/Murale
200 045	4751.0,4	

Technische Daten	Technical data	Caractéristiques techniques	4185.0,5	4751.0,4
Zuglast: 1. Seillage	Capacity: 1 <sup>st</sup> rope position	Charge autorisée : Sur la 1 <sup>ère</sup> couche	500 kg	400 kg
Hub/Kurbelumdrehung	Lift/Crank turn	Course/Tour manivelle	13 mm	7,5 mm
Kurbeldruck	Crank force	Effort sur manivelle	138 N	180 N
Seilaufnahme	Rope capacity	Cap. d'enroulement du câble	14m	4 m
Erforderl. Drahtseil: DIN 3060 FE zn k 1770 sZ	Wire rope necessary: DIN 3060 FE zn k 1770 sZ	Câble métallique nécessaire : DIN 3060 FE zn k 1770 sZ	6,5 mm Ø	6 mm Ø
Gewicht (ohne Seil)	Weight (w/o rope)	Poids (sans câble)	12 kg	6 kg

Maße und Konstruktionsänderungen vorbehalten.  
We reserve the right to amend specifications without notice or obligation.  
haacon se réserve le droit de modifier les caractéristiques de son matériel.

## Angetriebene Seilwinden

Motorized rope winches

Treuil à câble entraîné

- Lastbereich 100 kg - 50 t
- Elektroseilwinden
- Hydraulische Seilwinden
- Pneumatische Seilwinden

*Auf Ihren Einsatzfall abgestimmt:*

- Seilkapazität
- Gerillte Seiltrommel
- Auskuppelbare Seiltrommel
- Geteilte Seiltrommel
- Seileinweiser oder Seilandruckrolle
- Seilgeschwindigkeiten
- Einfache Handbedienung bis zu komplexen Steuerungen
- Sonderausstattung wie Hubbegrenzung, Überlastschalter oder Schlaffseil-schalter
- Für speziellen Einsatz z. B. BGV C1 oder Seeschiffe
- Erhöhte Anforderungen an Staub- und Spritzwasserschutz

Zur korrekten Auslegung benötigen wir von Ihnen einige technische Angaben. Unter [www.haacon.com/produkte/Produktauswahl/Industriehebetchnik/Angetriebene Seilwinden](http://www.haacon.com/produkte/Produktauswahl/Industriehebetchnik/Angetriebene-Seilwinden) finden Sie Unterlagen zu Standardseilwinden sowie eine **Checkliste für angetriebene Seilwinden zum Download (Acrobat .pdf)**.

- Lifting capacity 100 kg - 50 t
- Electric rope winches
- Hydraulic rope winches
- Pneumatic rope winches

*Adapted to your requirements:*

- Rope capacity
- Grooved drum
- Disengager/clutch
- Devided rope drum
- Rope guide or rope pressure-pad
- Rope speed
- Simple hand operation or complex control systems
- Additional accessories like limiting switch, overload protection or slack rope switch
- For special application (e.g. for stages and studios) or marine application
- Better dust-proof and weatherproof protection

**Bitte Gesamtprogramm anfordern oder downloaden!**

Please order our comprehensive brochure or download!

Demandez toute la gamme " Treuil à câble motorisé " ou faites le téléchargement !

Kindly let us have your technical details so that we can offer the model that suits best to your requirements.

At [www.haacon.com/products/Product selection/Industrial Lifting Equipment/Motorized rope winches](http://www.haacon.com/products/Product selection/Industrial Lifting Equipment/Motorized rope winches) you will find documentation about our standard rope winches as well as the check list for driven winches for download (Acrobat .pdf ).

- Capacité de levage 100 kg - 50 t
- Treuil électriques
- Treuil hydrauliques
- Treuil pneumatiques

*Adapté à votre emploi :*

- Capacité du câble
- Tambour à câble rainuré
- Tambour débrayable
- Tambour divisé
- Guidage de câble ou rouleau presse câble
- Vitesse du câble
- Commande manuelle ou commande complexe
- Accessoires comme limiteur en fin de course, Limiteur de charge ou interrupteur de mou de câble
- Pour emploi spécial, (p. ex. pour des scènes/studios) ou la navigation maritime
- Meilleure étanchéité et protection anti-poussière

Pour pouvoir trouver le modèle idéal pour vos besoins, merci de nous donner vos détails techniques.

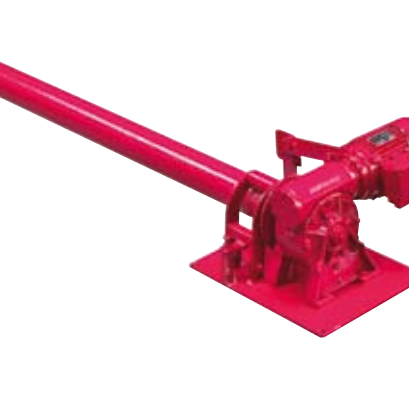
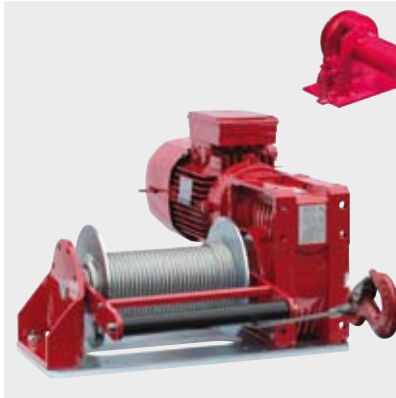
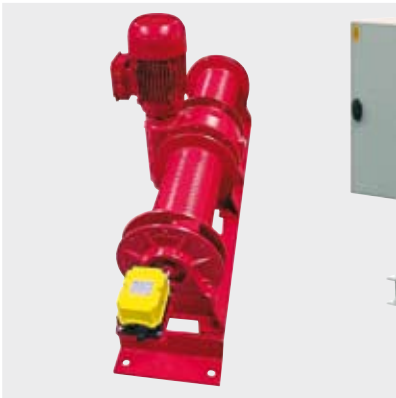
Veillez trouver notre documentation pour les treuil à câble standard sous [www.haacon.com/produits/Choix des produits/Levage Industriel/Treuil à câble motorisés](http://www.haacon.com/produits/Choix des produits/Levage Industriel/Treuil à câble motorisés) ainsi qu'une liste de vérification. (Acrobat .pdf pour téléchargement)



## Angetriebene Seilwinden

Motorized rope winches

Treuil à câble entraîné





## Zurrwinde für Gurt oder Drahtseil 2622, 4504

Lashing winch for strap or wire rope 2622, 4504

Tours de câblage pour sangles et câbles métalliques 2622, 4504



### Komfortable, unverwüstliche Zurrwinde

- wahlweise Textilgurt oder Drahtseil als Spannmittel
- Bedienung mit rückschlagfreiem Aufsteckgetriebe
- Entspricht in Verbindung mit dem Aufsteckgetriebe Typ 4504 den Forderungen der Berufsgenossenschaft.

Easy to use, unbreakable lashing winch which

- Works as a stretcher either with strap or with wire rope.
- Operates with a blow-back proof detachable gear box.
- Type 2622 along with the detachable gear box meets the demands of the employer's liability insurance association.

Simple et résistant, ce tour de câblage permet de brider aussi bien avec des sangles que des câbles métalliques.

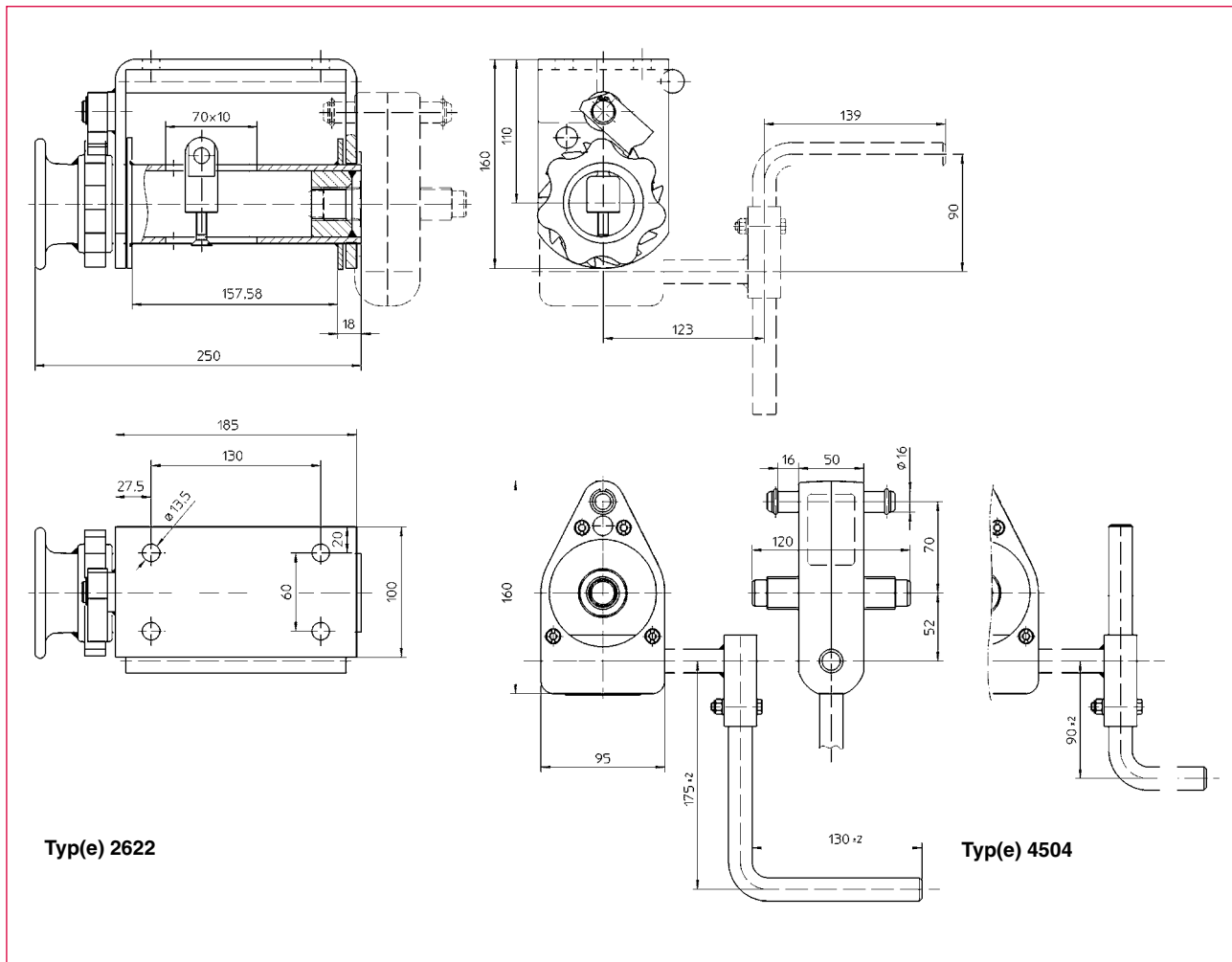
- Ce treuil s'utilise avec un dispositif de tension mécanique à engrenage de sécurité amovible.
- Tour de câblage type 2622 et le dispositif de tension type 4504 répondent aux exigences de la caisse de prévoyance contre les accidents et sont conformes aux normes de sécurités allemandes.

14-1

## Technische Daten

Technical data

Caractéristiques techniques



Best.-Nr. O/N°/N° Code	Typ Type/Type	Bezeichnung Description/Désignation
200 254	2622	Zurrwinde/Lashing winch/Tours de câblage
200 255	4504	Aufsteckgetriebe/Detachable gear box/Tendeur amovible

Technische Daten	Technical data	Caractéristiques techniques	2622	
Zulässige Zurrkraft LC Gurt	Admissible lashing load LC strap	Capacité d'amarrage LC sangle	2000	daN
Vorspannkraft STF Gurt	Stretching force STF strap	Capacité de serrage STF sangle	1000	daN
Zulässige Zurrkraft LC Seil	Admissible load LC rope	Capacité de levage LC câble	1120	daN
Vorspannkraft STF Seil	Stretching force STF rope	Capacité de serrage STF câble	560	daN
Handkraft SHF max.	Crank force SHF max.	Effort manivelle SHF maxi.	50	daN
Übersetzung	Gear ratio	Engrenage	25 : 1	
Gurtaufnahme	Strap capacity capacité	D'enroulement	3	m
Gurtabmessung max.	Strap dimension max	Dimension sangle max.	50 x 5	mm
Seilaufnahme	Rope capacity	Capacité de câble	9	m
Seil-Ø max	Rope Ø max.	Ø du câble	8	mm
Gewicht Zurrwinde	Weight winch	Poids tours de câblage	6	kg
Gewicht Aufsteckgetriebe	Weight gear box	Poids tendeur amovible	3,5	kg

## Schneckengetriebe 4522.100, 4541.100, 4563.100

General purpose gear drive 4522.100, 4541.100, 4563.100

Engrenage à vis sans fin 4522.100, 4541.100, 4563.100



### Kompakte, universell einsetzbare Schneckengetriebe für Handbetrieb:

- Selbsthemmend
- Montagefreundlich
- Geringer Platzbedarf
- Leichtgängig
- Wartungsarm
- Getriebeteile gehärtet

### Manually operated, compact worm gear for various applications:

- Self-locking
- Easy to mount
- Space saving
- Easy running
- Low-maintenance
- Hardened gear parts

### Engrenage à vis sans fin compact, pour entraînement manuel, pour les applications universelles :

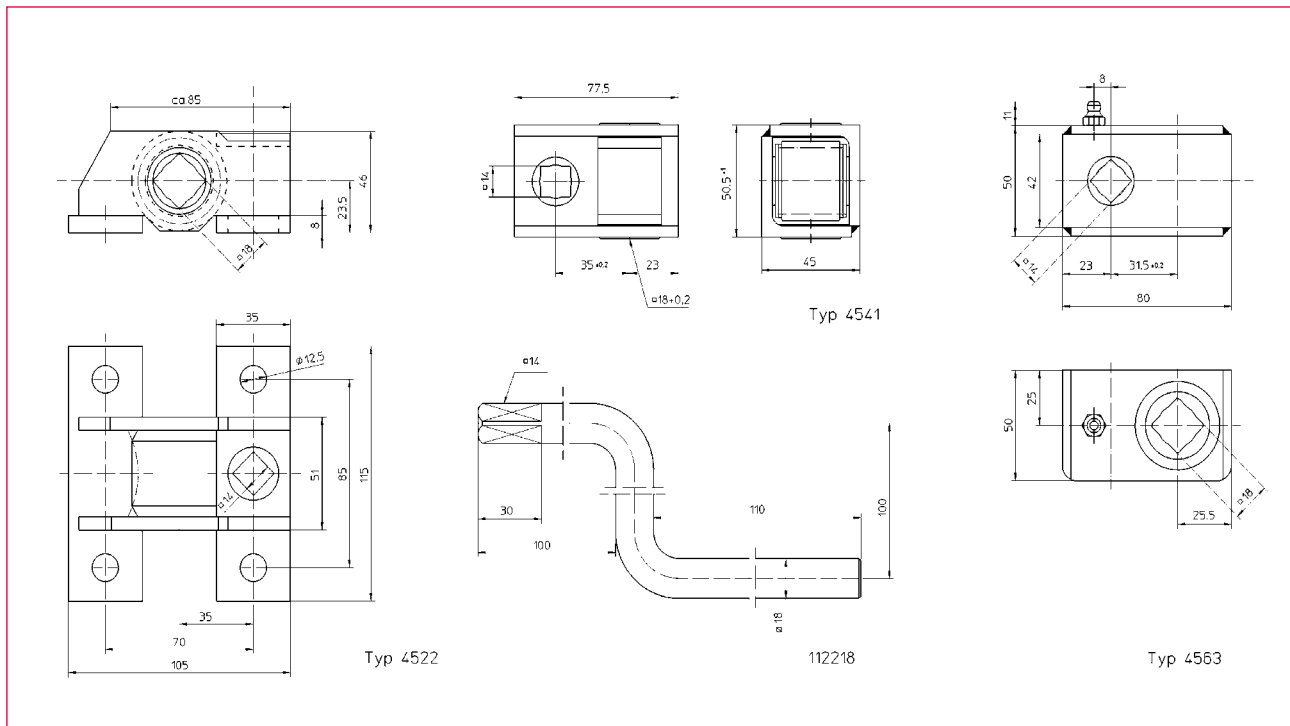
- Autobloquant
- Simple à monter
- Peu encombrant
- Libre fonctionnement
- Nécessite pratiquement aucun entretien
- Pièces durcies

15-1

## Technische Daten

Technical data

Caractéristiques techniques



Best.-Nr. O/N°/N° Code	Typ Type/Type
<b>205 453</b>	4541.100
<b>203 660</b>	4522.100
<b>205 741</b>	4563.100
<b>Zubehör</b> Additional/Équipement supplémentaire	
<b>112 218</b>	<b>Kurbel/Crank/Manivelle</b>

Technische Daten	Technical data	Caractéristiques techniques	4522	4541	4563
Haltemoment	Locking torque	Couple bloquant	100 Nm	100 Nm	100 Nm
Spannmoment	Pulling torque	Couple de serrage	40 Nm	40 Nm	40 Nm
Übersetzung	Gear ratio	Rapport	13:1	13:1	11:1
Kurbeldruck	Crank force	Effort manivelle	200 N	200 N	225 N
Gewicht	Weight	Poids	1,2 kg	0,75 kg	0,9 kg
Maße (L/B/H)	Dimensions	Dimensions	105/115/46mm	77,5/50/45 mm	80/50/50 mm

**Allzweckgetriebe 242**  
All purpose gear 242  
Engrenage à tout usage 242



**Universell einsetzbare Getriebe für Handantrieb. Motorischer Antrieb bei einer Eingangsdrehzahl bis 100 U/Min. im Kurzzeitbetrieb möglich.**

- **Robust und zuverlässig**
- **Wartungsfrei**
- **Sicherheitskurbel mit lastabhängiger Rücklaufsperre**
- **Alternativ ohne Rücklaufsperre, bei Verwendung zum Verschieben von Lasten**

*Ausrüstbar mit:*

- **Einer oder mehreren Seiltrommeln**
- **Kettenrädern für Rollenketten**
- **Kettennüssen für Gliederketten**
- **Außenrahmenbedienung**
- **Kurbelwellenverlängerung**

Hand driven all purpose gear drives for multiple applications. Motor drive possible for a speed up to 100 revolutions/min.

- **Robust and reliable**
- **Maintenance-free**
- **Security crank with internal self actuating load brake**
- **Alternatively without self actuating load brake for shifting of loads**

*Can be equipped with:*

- **One or several rope drums**
- **Chain wheels for roller chains**
- **Chain sprockets for link chains**
- **Crank extensions**
- **Crankshaft extension**

Engrenages à tout usage pour opération manuelle et pour des applications variées. Opération à moteur possible pour une vitesse de rotation jusqu'à 100 rotations par minute.

- **Robuste et fiable**
- **Sans maintenance**
- **Manivelle de sécurité avec frein autobloquant sous charge**
- **Alternativement sans frein autobloquant sous charge lors des applications pour décaler une charge**

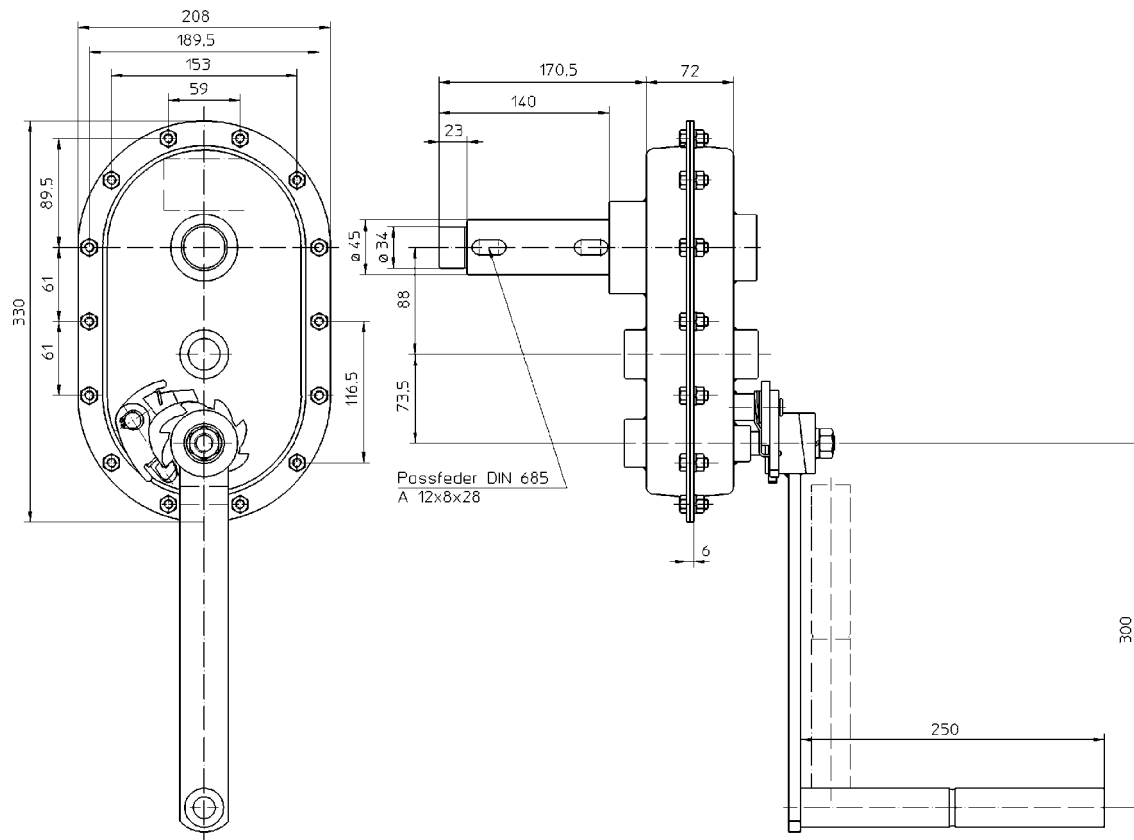
*Peut être équipé :*

- **D'un ou plusieurs tambours du câble**
- **Avec des roues à chaînes pour de chaînes à rouleaux**
- **Avec un rallonge manivelle**
- **Avec un rallonge de l'arbre de manivelle**

## Technische Daten

Technical data

Caractéristiques techniques



### Typ(e) 242.2

Weitere Maßzeichnungen finden Sie auf [www.haacon.com](http://www.haacon.com) unter der Produktauswahl 'Allzweckgetriebe'.

You find further drawings on [www.haacon.com](http://www.haacon.com) under the Product selection 'All purpos gears'

Vous trouvez d'autres dessins sur [www.haacon.com](http://www.haacon.com) sous Choix des produits 'Autres crics'.

Best.-Nr. O/N°/N° Code	Typ Type/Type	Bezeichnung Description/Désignation	Zubehör / Otional extra/ Accessoires	Best.-Nr. O/N°/N° Code
200 143	242.0,5	Allzweckgetriebe All purpose gear Engrenage à tout usage	dazu passende Norm-Seiltrommel Ø 70 mm Standard rope drum Ø 70 mm for above Tambour de câble correspondant Ø 70 mm	200 147
200 144	242.1			200 148
200 145	242.2			200 149
200 146	242.3			200 149

Technische Daten	Technical data	Caractéristiques techniques	242.0,5	242.1	242.2	242.3
Kurbeldruck	Crank force	Effort sur manivelle	240 N	190 N	320 N	300 N
Abgangsdrehmoment	Torque	Moment de torsion	200 Nm	600 Nm	1200 Nm	1800 Nm
Übersetzung	Gear ratio	Rapport	6,1:1	18,5:1	25,7:1	42,8:1
Gewicht	Weight	Poids	8 kg	10 kg	18 kg	24 kg

**Winkelgetriebe 2081.2,5/2081.5**  
Mitre gear 2081.2,5/2081.5  
Transmission demultipliée 2081.2,5/2081.5



- **Robustes Gehäuse**
- **Kegelradgetriebe**
- **Mit 3 Wellenenden**
- **Leichte, sichere Bedienung**
- **Montagefreundlich**

*Wahlweise:*

- **Zusätzliche Befestigungsmöglichkeiten**

- Robust housing
- Bevel gear
- Easy and secure operation
- Easy to mount

*Optional:*

- Additional fixing possibilities

- Capotage robuste
- Engrenage coniques
- Manipulation simple et sûre
- Simple à monter

*Option :*

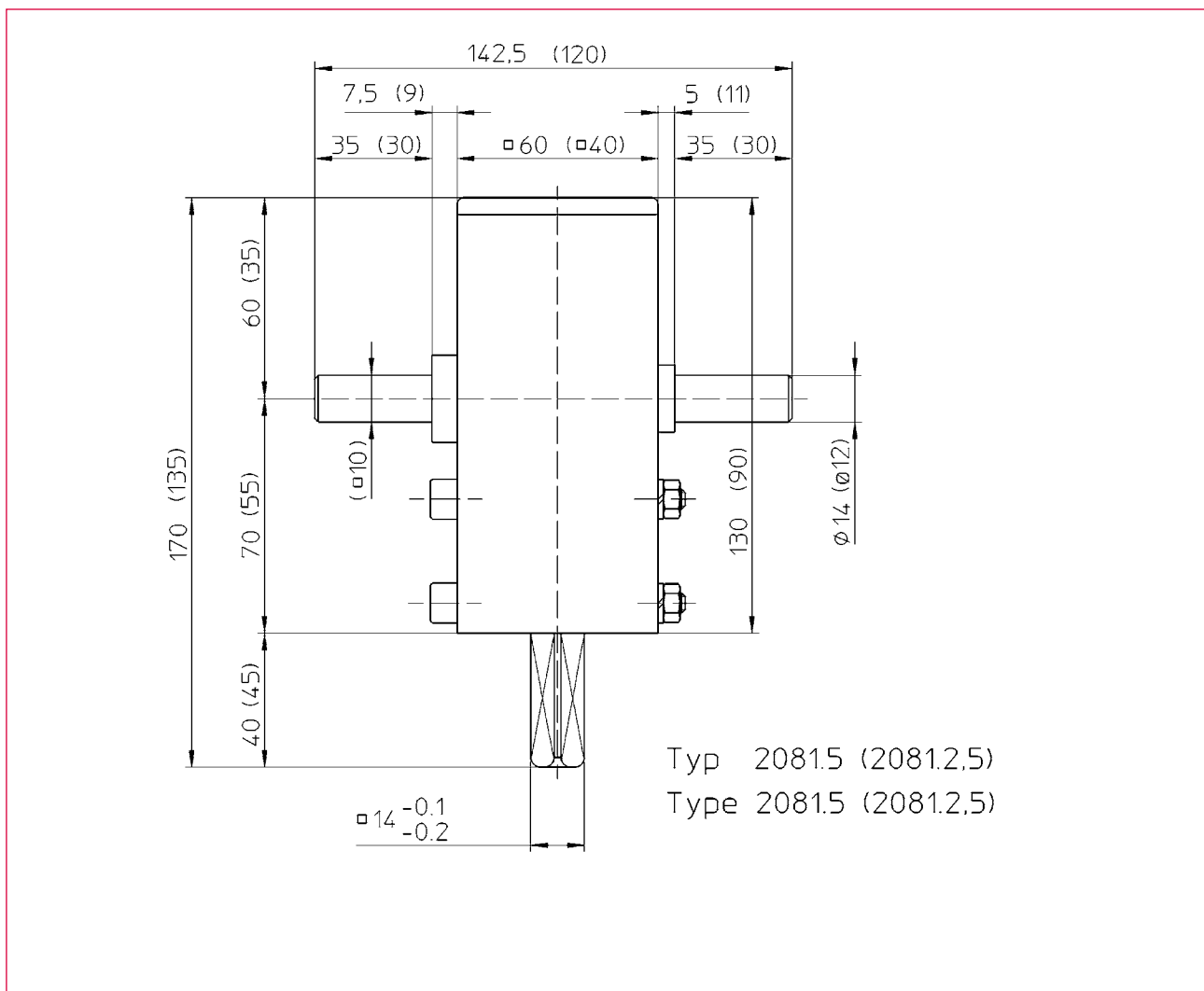
- Possibilités de fixation supplémentaires

16-2

## Technische Daten

Technical data

Caractéristiques techniques



Best.-Nr. O/N°/N° Code	Typ Type/Type
200 151	2081.2,5
200 152	2081.5

Technische Daten	Technical data	Caractéristiques techniques	2081.2,5	2081.5
Zulässiges Moment	Admissible torque	Torque admissible	25 Nm	50 Nm
Übersetzung	Gear ratio	Rapport	1 : 1	1,6 : 1
Gewicht	Weight	Poids	0,7 kg	1,5 kg



**Verschiebeeinrichtung 1156.1,5**  
Chassis extension set 1156.1,5  
Système d'extension pour châssis 1156.1,5



- Zahnstangenwinden zum Verlängern, Verbreitern und Verschieben von Ladeflächen
- Gerade verzahnt
- Wahlweise Rechts- oder Linksausführung
- Zum Verschieben in horizontaler Richtung ohne Sperrvorrichtung
- Verschiedene Varianten mit Kurbelverlängerung, Sicherheitskurbeln oder Schaltgetrieben auf Anfrage
- Geringe Bedienkräfte
- Wartungsarm und praktisch verschleißfrei

- Rack and pinion jack to extend, broaden or shift loading surfaces
- Spur toothed
- Left-hand or right-hand operation
- For horizontal shifting without locking system
- Different versions with crank extension, safety crank or gear box
- Easy to handle
- Maintenance-free

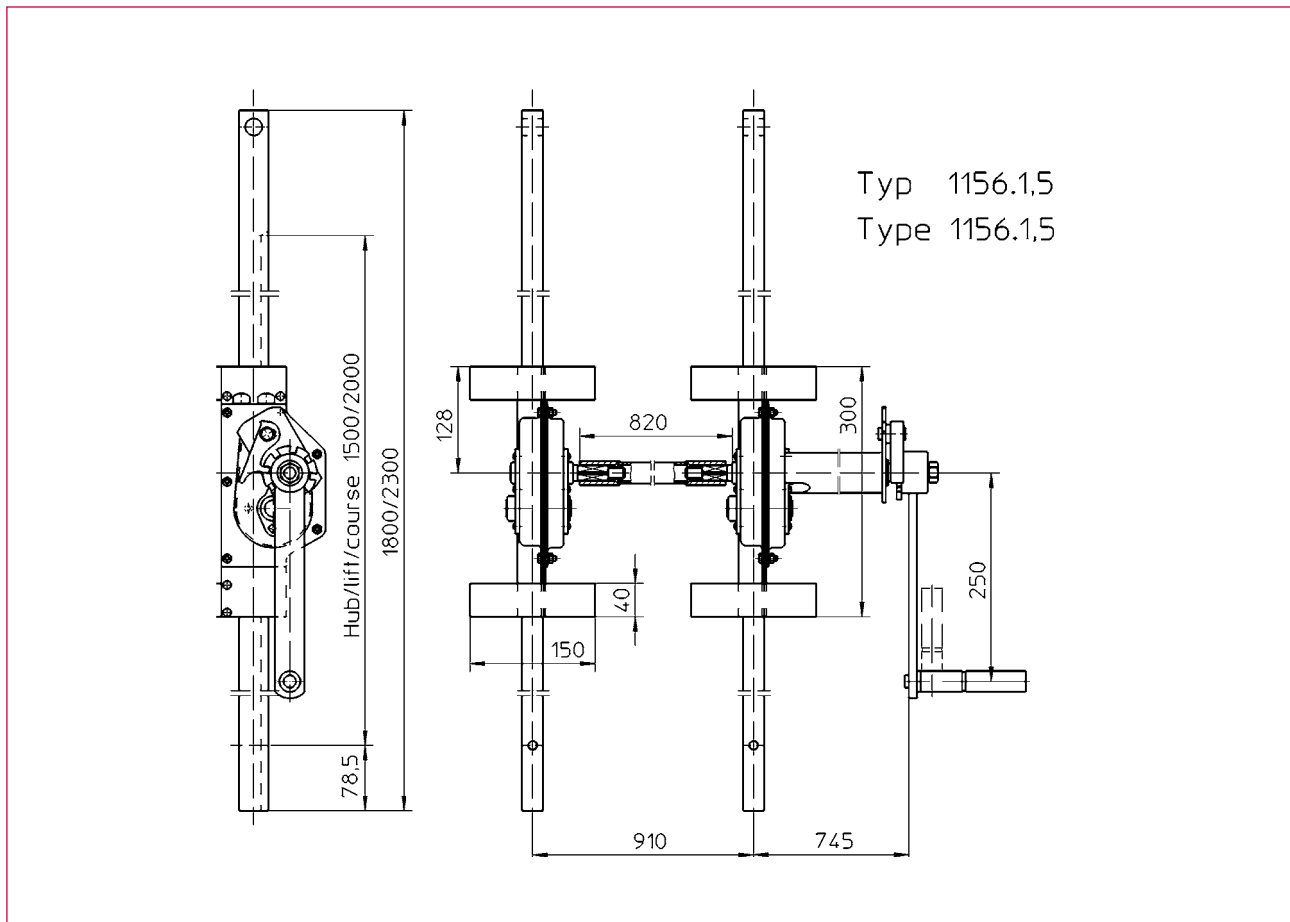
- Cric à crémaillère pour rallonger, élargir ou décaler les surfaces de chargement
- Engrenage droit
- Positionnement du mécanisme au choix, à droite ou à gauche
- Rallongement horizontal sans verrouillage
- Variantes avec manivelle rallongée, manivelle de sécurité ou boîte de vitesses
- Manipulation à faible effort
- Peu d'entretien et usure réduite

17-1

## Technische Daten

Technical data

Caractéristiques techniques



Best.-Nr. O/N°/N° Code	Typ Type/Type
200 471	1156.1,5
200 672	1156.1,5

Technische Daten	Technical data	Caractéristiques techniques	200 471	200 672
Zulässige Last	Admissible load	Charge admissible	1,5 t	1,5 t
Bauhöhe	Overall height	Hauteur totale	1800 mm	2300 mm
Hub	Lift	Course	1500 mm	2000 mm
Kurbeldruck	Crank force	Effort sur manivelle	220 N	220 N
Übersetzung	Gear ratio	Rapport de vitesses	4,5:1	4,5:1
Hub/Kurbelumdrehung	Lift/Crank turn	Course/tour de manivelle	13,9	13,9
Wirkungsgrad	Efficiency	Rendement	0,65	0,65
Gewicht	Weight	Poids	36 kg	42 kg

## Zahnstangenwinden 1624/ 1685

Rack Jacks 1624/ 1685

Treuil à crémaillère 1624/ 1685



Typ(e) 1685

Typ(e) 1624

**Zahnstangenwinde zum einfachen und sicheren Heben, Senken, Verstellen, etc. von Lasten aller Art.**

- **Selbsthemmende Sicherheitskurbel, hält die Last in jeder gewünschten Position**
- **Leichte, effektive Bedienung durch optimale Übersetzung**
- **Zug- oder Druckausführung**
- **Lastbereich: 1,5 - 10 t**
- **Sonderausführungen auf Anfrage:**
  - **Abweichende Zahnstangenlänge**
  - **Abweichender Hub**
  - **Abtriebswelle für Koppelung mehrerer Winden**
  - **Sperre mit abnehmbarer Kurbel**

Rack & pinion jack for easy and secure lifting lowering, adjusting, etc. of all kinds of charges.

- Self-locking security crank, keeps the charge in every required position
- Easy and effective operation through optimal gear ratio
- For pulling or pushing
- Load: 1,5 - 10 t
- Special versions on request:
  - Different length of rack
  - Different lift
  - Drive shaft to connect several jacks
  - With internal brake and removable crank

Pour lever abaisser, ajuster et fixer des charges de tous genres de façon sûre.

- Manivelle de sécurité autobloquante qui tient la charge dans la position souhaitée
- Opération simple et efficace pour un rapport optimal
- Version, tension ou traction
- Charge : de 1,5 jusque' à 10 t
- Versions spéciales sur demande :
  - Longueur de la crémaillère
  - Course différente
  - Arbre de transmission pour pouvoir coupler plusieurs crics
  - Frein avec manivelle amovible

17-2

**haacon hebeteknik gmbh**

Josef-Haamann-Str. 6  
D-97896 Freudenberg/Main

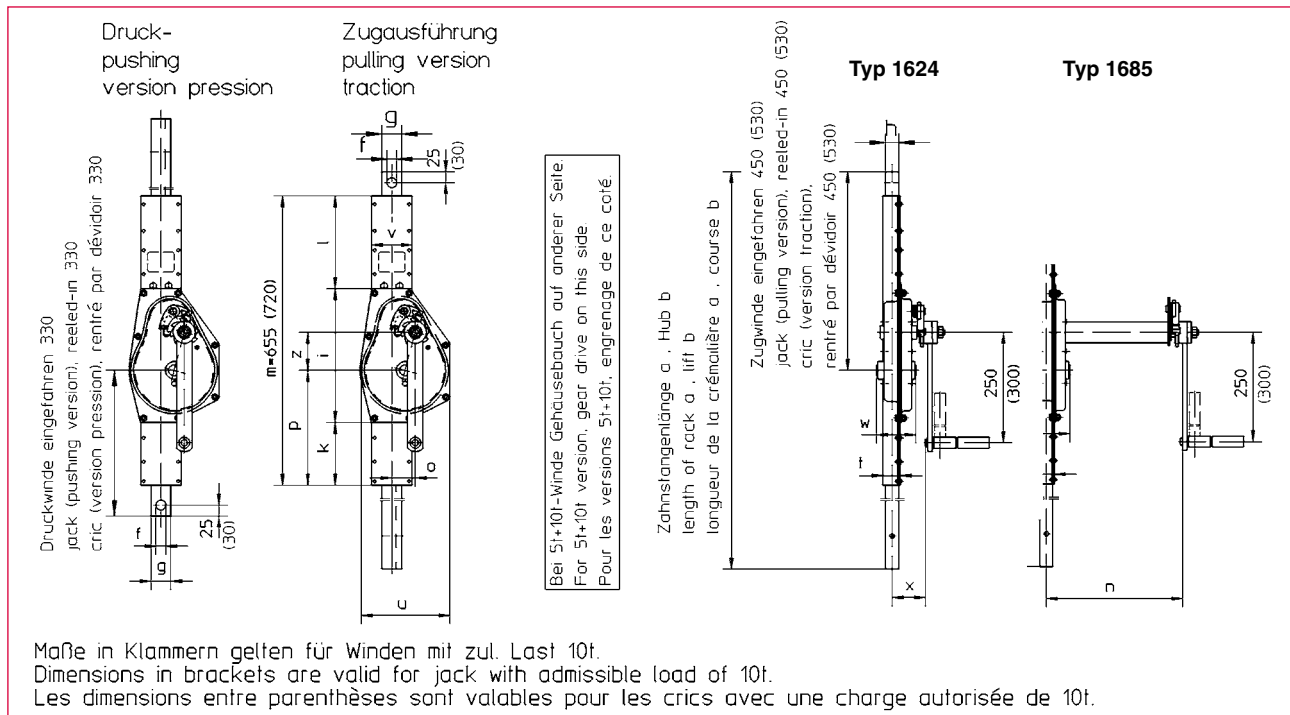
Tel: + 49 (0) 93 75/84-0  
Fax: + 49 (0) 93 75/84-86  
e-mail: [nutzfahrzeuge@haacon.de](mailto:nutzfahrzeuge@haacon.de)  
Internet: <http://www.haaccon.com>

098103[Ausg.:003-10/2007 VWM/em]

# Technische Daten

## Technical data

## Caractéristiques techniques



Typ 1624	Typ 1685			[ ] mm		
Best.-Nr. Order N° N° Code	Best.-Nr. Order N° N° Code	zul. Last adm. load chargeaut.	Ausführung version version	Zahnstange (a) rack length long. de la cré.	Hub (b) lift course	Hub/Kurbelumdr. lift/crank turn course/tour de maniv.
205 186	205 195	1,5 t	Zug / pulling version / version traction	1350	800	13,9
205 187	205 196	1,5 t		1805	1250	13,9
205 188	205 197	1,5 t		2055	1500	13,9
205 189	205 198	1,5 t		2355	1800	13,9
205 285	207 685	1,5 t	Druck / pushing version / version pression	950	400	13,9
205 190	205 199	1,5 t		1350	800	13,9
205 192	205 200	1,5 t		1805	1250	13,9
205 193	205 201	1 t		2055	1500	13,9
205 194	205 202	0,75 t		2355	1800	13,9
205 203	205 209	3 t	Zug / pulling version / version traction	1350	800	8,0
205 204	205 210	3 t		1800	1250	8,0
205 205	205 211	3 t		2350	1800	8,0
205 286	210 356	3 t	Druck / pushing version / version pression	950	400	8,0
205 206	205 212	3 t		1350	800	8,0
205 207	205 213	2,5 t		1800	1250	8,0
205 208	205 214	1 t		2350	1800	8,0
205 215	205 288	5 t	Zug / pulling version / version traction	1405	800	3,9
205 216	205 289	5 t		2400	1800	3,9
205 287	210 669	5 t	Druck / pushing version / version pression	1000	400	3,9
205 217	205 290	5 t		1405	800	3,9
205 218	205 291	3 t		2400	1800	3,9
200 065	200 073	10 t	Zug / pulling version / version traction	1450	800	4,0
200 066	200 074	10 t	Druck / pushing version / version pression	1450	800	4,0

Zulässige Last Admissible load Charge autorisée	Maßtabelle mm Table of dimensions Tableau de dimensions														
	f	g	h	i	k	l	n	o	p	t	u	v	w	x	z
1,5 t	20,5	35	25	195	200	260	400	43,5	270	33,5	125	78	78	67	42,5
3 t	22,5	45	30	303	142	210	410	53	260	39,5	204	89	89	77	86
5 t	26	50	40	308	163	184	420	69,5	260	51	189	104	104	88	109
10 t	31	60	50	396	125	199	430	49	255	62,5	250	132	132	104	150,5

**Zahnstangenwinde mit Schneckengetriebe 1524.0,5; 1555.1**  
 Rack & Pinion Jack with self-locking worm gear 1524.0,5; 1555.1  
 Treuils à crémaillère à vis sans fin 1524.0,5; 1555.1



**Zahnstangenwinde zum Heben, Senken, Verstellen und Fixieren von Bauteilen, Geräten, Maschinen, etc.**

- **Extrem leichtgängiges, selbsthemmendes Schneckengetriebe**
- **Kurbel mit Klappgriff oder abnehmbare Kurbel (Type 1524)**
- **Robuste Ausführung, gefräste Zahnstange und gehärtete Triebteile, für den Einsatz im Freien geeignet**
- **Sonderausführungen gegen Aufpreis:**
  - **Andere Hub- und Baulänge**
  - **Andere Kurbelausführung**
  - **Unterschiedliche Befestigungsmöglichkeit**
  - **Andere Oberflächenvergütung**

**Rack & pinion jack for lifting, lowering, adjusting and fixing of mechanical components, devices, machines, etc.**

- **Extremely easy functioning, self-locking worm gear**
- **Fixed folding handle or removable handle (type 1524)**
- **Robust version with milled rack and hardened driving parts, for in- and outdoor applications**
- **Special versions against additional charge:**
  - **An other lift or length**
  - **An other crank version**
  - **An other fixing possibility**
  - **An other surface treatment**

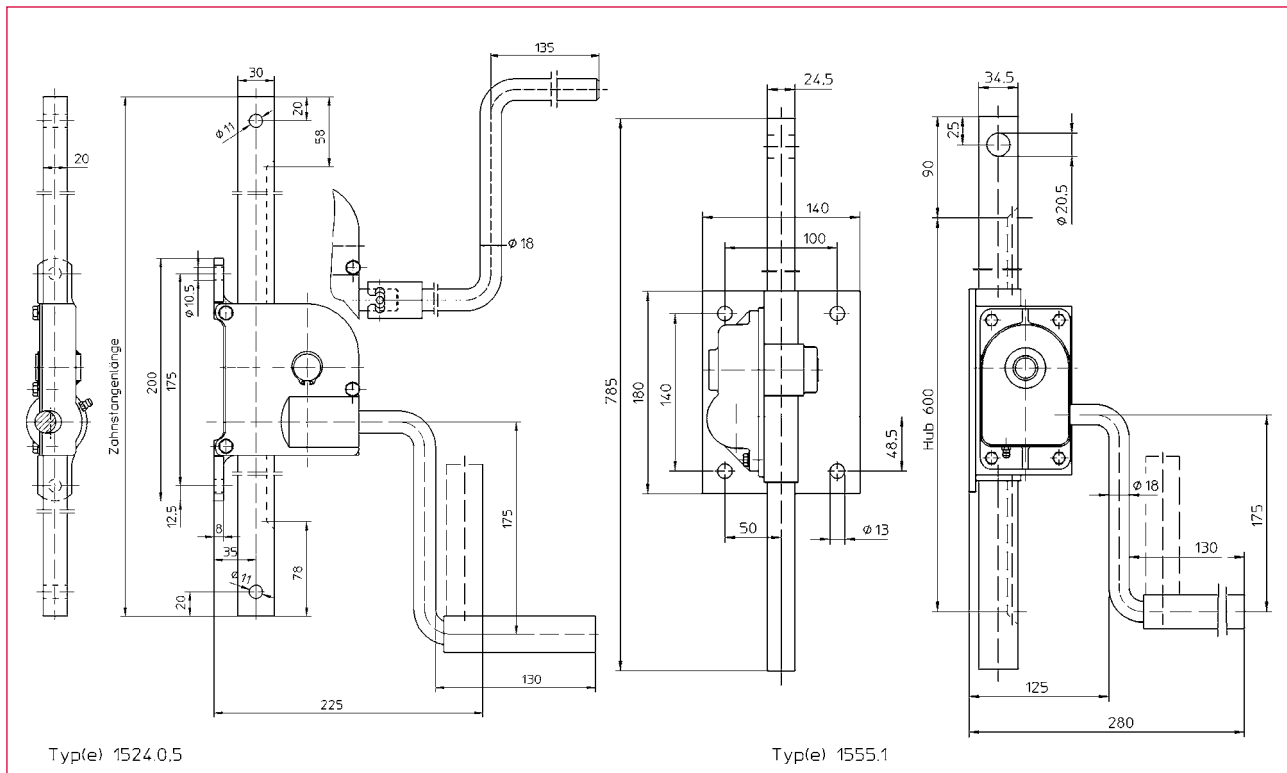
**Treuil à crémaillère pour lever, abaisser, ajuster et fixer des pièces, appareils, machines, etc.**

- **Facile à utiliser, grâce à engrenage à vis autobloquant**
- **Manivelle fixe et repliable ou manivelle démontable (type 1524)**
- **Version robuste avec crémaillère fraisée et pièces de commande durcies, pour application à l'intérieur et à l'extérieur**
- **Versions spéciales pour charge supplémentaire :**
  - **Autre course et longueur de la crémaillère**
  - **Autre version de manivelle**
  - **Autre possibilité de fixation**
  - **Autre traitement de surface**

## Technische Daten

Technical data

Caractéristiques techniques



Best.-Nr. O/N°/N° Code	Typ Type/Type	Hub Lift/Course	Zahnstangenlänge Rack length Longueur crémaillère	Material Material/Finition
200 075	1524.0,5	530	735	Guß, Stahl/Cast iron, steel/Acier moulé, acier
210 668		530	735	Edelstahl rostfrei/Stainless steel/Acier inox
209 390		1000	1205	Guß, Stahl/Cast iron, steel/Acier moulé, acier
209 443*		1050	1225	Guß, Stahl/Cast iron, steel/Acier moulé, acier
210 660		1000	1205	Edelstahl rostfrei/Stainless steel/Acier inox
200 076	1555.1	600	785	Guß, Stahl/Cast iron, steel/Acier moulé, acier

\* Abnehmbare Kurbel/removable crank/manivelle démontable



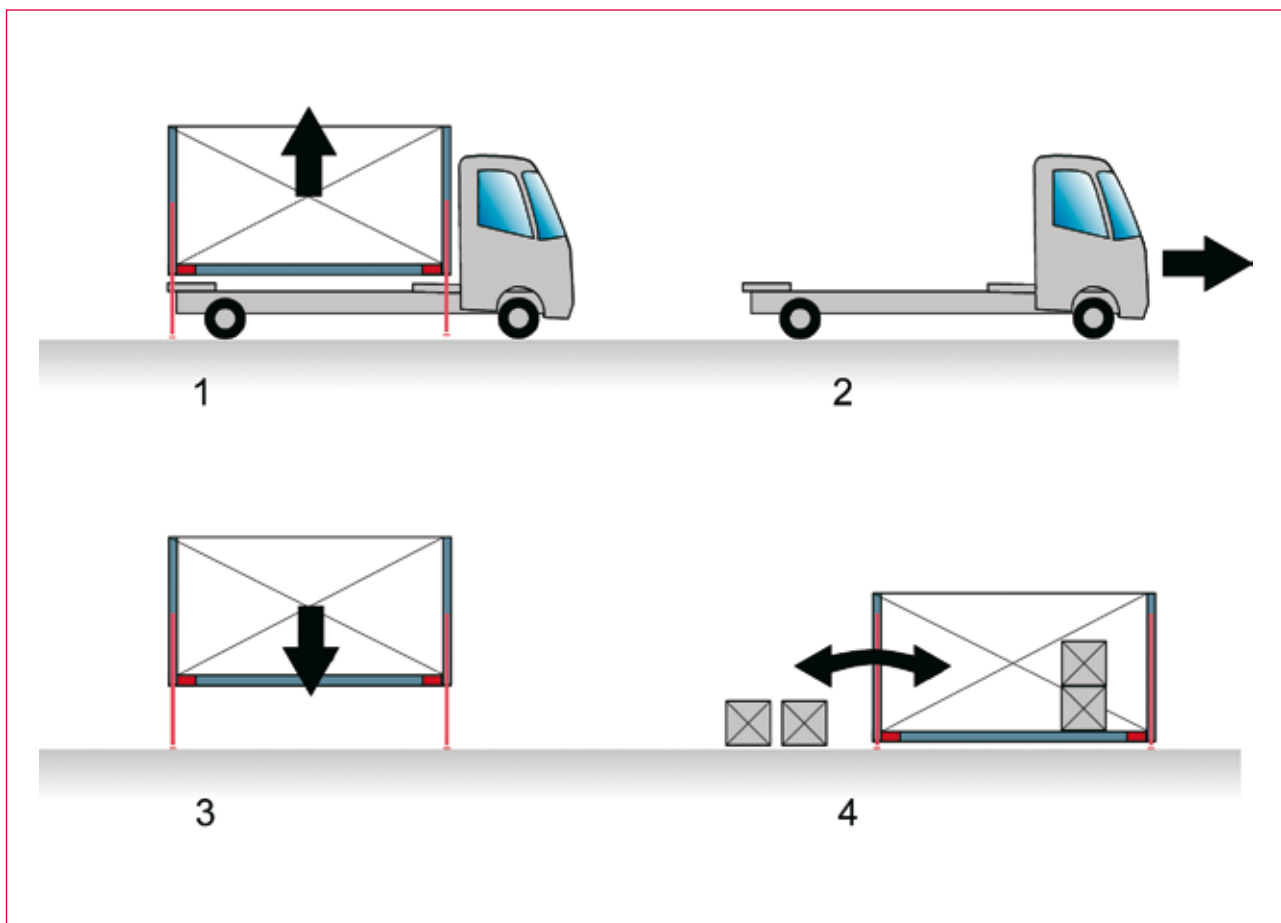
Technische Daten	Technical data	Caractéristiques techniques	1524.0,5	1555.1
Zulässige Zuglast	Permissible load	Capacité de levage	0,5 t	1 t
Bauhöhe	Overall height	Hauteur hors-tout	735/1205 mm	785 mm
Hub	Lift	Course	530/1000 mm	600 mm
Übersetzung	Gear ratio	Rapport	1 : 20	1 : 18
Hub/Kurbelumdrehung	Lift/crank turn	Course/tour de manivelle	9,4 mm	3,5 mm
Kurbeldruck	Crank force	Effort manivelle	160 N	160 N
Gewicht	Weight	Poids	5,7/7,7 kg	9 kg

Maße und Konstruktionsänderungen vorbehalten.  
We reserve the right to amend specifications without notice or obligation.  
haacon se réserve le droit de modifier les caractéristiques de son matériel.

## Hubvorrichtung für Wechselbehälter 1760

Lifting device for shelters 1760

Système de levage pour caisse mobile 1760



### Rationalisierung des Warenumschlages durch Hubvorrichtung für Wechselaufbauten

- Schnelles Ab- und Aufsetzen
- Ermöglicht den weiteren Einsatz des Fahrzeuges während des Be- und Entladens
- Einbau als tragendes Element fest in die Stirnseiten des Wechselaufbaues
- Einfache Handhabung durch Fernbedienung
- Flächenbündiger Einbau, keine überstehenden Elemente
- Betrieb mit 230 V
- Manueller Notabsetzbetrieb möglich
- Max. Last 10 t

### Swap bodies deliver rapid turnover of merchandise

- Quick transfer from truck to ground and vice versa
- Enables to use the vehicle during loading and unloading
- Installation as building block into the face sides of the swap body
- Easy to handle by remote control
- Flushing installation, no parts sticking out
- For 230 V AC
- Manual transfer possible
- Max. load 10 t

### Rationalisation du transbordement grâce à un système de levage conçu pour les caisses mobiles

- Pour pose et dépose rapides
- Utilisation du véhicule possible pendant le chargement ou le déchargement
- Système auto-portant intégré dans les ranchers d'angle de la caisse mobile
- Utilisation facile grâce à sa commande à distance
- Système encastré dans sa totalité, sans élément gênant
- Courant 230 V ~
- Installation d'une commande manuelle de secours possible
- Charge maxi. 10 t

18-1

haacon hebeteknik gmbh

Josef-Haamann-Str. 6  
D-97896 Freudenberg/Main

Tel: + 49 (0) 93 75/84-0  
Fax: + 49 (0) 93 75/84-86  
e-mail: [nutzfahrzeuge@haacon.de](mailto:nutzfahrzeuge@haacon.de)  
Internet: <http://www.haacon.com>

098 227 [Ausg.: 01 - 07/2002 VWM/em]

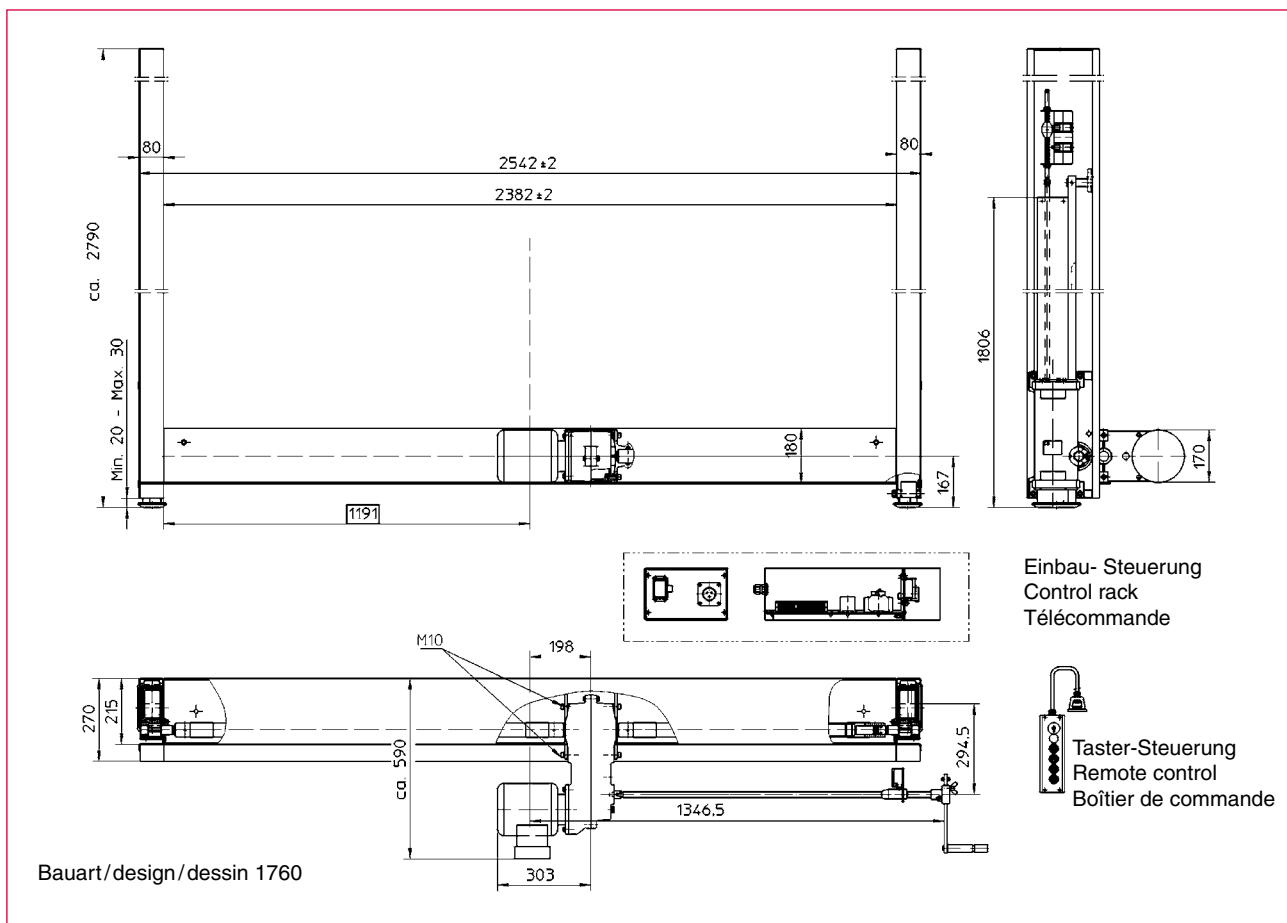


DIN EN ISO 9001 - 016075-

## Technische Daten

Technical data

Caractéristiques techniques



Best.-Nr. O/N°/N° Code	Bezeichnung Description/Désignation
200 263	<b>1 Satz Hubvorrichtung als Einbauteil ( Elektro- und Handbedienung ) , Wechselstrom 230 V, 50 Hz</b> 1 Set Lifting Device as building block (powered and manual operation), AC 230 V, 50 Hz 1 Kit de montage pour dispositif de levage ( commande électrique et manuelle), AC 230 V, 50 Hz

Technische Daten	Technical data	Caractéristiques techniques	1760
Zulässige Last	Admissible load	Charge admissible	10 t
Bauhöhe	Overall height	Hauteur totale	2790 mm
Hub	Lift	Course	1380 mm
Hubgeschwindigkeit bei Motorantrieb	Lifting speed at motor ratio	Vitesse de levage	423 mm/min.
Motordrehzahl	Motor speed	Vit. de rotation du moteur	1400 min <sup>-1</sup>
Motorleistung ~	Motor rating ~	Puissance du moteur ~	1,1 kW
Kurbeldruck/Handantrieb	Crank force/Manual operation	Effort sur manivelle	110 N
Übersetzung	Gear ratio	Rapport de vitesses	1 : 78
Hub/Kurbelumdrehung	Lift/Crank turn	Course/Tour de manivelle	1,13 mm
Gewicht	Weight	Poids	ca. 275 kg



## Karosseriewinde 1094.8/Karosseriebock 1224.8

Car body hoist 1094.8/Car body jack 1224.8

Cric de carrosserie 1094.8/Sabot de carrosserie 1224.8



**Ergonomisches Arbeiten ist die Grundvoraussetzung für eine optimale Leistung, auch im Werkstattbereich. Karosseriewinde (BGV D8) und Karosseriebock (VBG 14) sind für alle Hebe- und Stützaufgaben bestens geeignet:**

- **Last- und Schnellgang für schnelles Anheben**
- **Selbsthemmende Spindel für optimale Sicherheit**
- **Doppelmutter (VBG 14) für freies Arbeiten unter angehobener Last ohne zusätzliche Absicherung**
- **Große stabile Fußplatte für sicheren Stand**
- **4-fach verstellbare Hubklaue für zeitsparende Höhenanpassung**
- **Gummibereiftes Fahrwerk für schnellen Einsatz**

Ergonomic working is the basic condition for optimal efficiency, e.g. in workshops.

Car body hoist (BGV D8) and car body jack (VBG 14) can be used for lifting and supporting:

- Low speed and high speed gear for quick and easy lifting
- Self-locking spindle for highest security
- Double safety nut (VBG 14) allows working under jacked-up load
- Big and solid ground plate for safe standing
- Adjustable claws (4 positions) for time saving height adjustment
- Rubber tyres for quick and easy use

21-1

Même dans le domaine de la construction mécanique, une conception ergonomique est la condition pour un résultat optimal.

Cric de carrosserie (BGV D8) et sabot de carrosserie (VBG 14) répondent idéalement à tous vos travaux de levage et de soutien :

- Vitesse en charge et vitesse à vide pour une mise en hauteur rapide
- Système mécanique autobloquant du cric pour une sécurité optimale
- Équipé d'un double système d'érous (VBG 14) pour travailler en toute sécurité sous la charge
- L'assise du cric est assurée par une embase largement dimensionnée
- Mise en hauteur rapide grâce au positionnement manuel du sabot sur l'un des 4 emplacements prévus
- Mise en place du cric rapide grâce à des roulettes caoutchoutées intégrées

**haacon hebetchnik gmbh**

Josef-Haamann-Str. 6  
D-97896 Freudenberg/Main

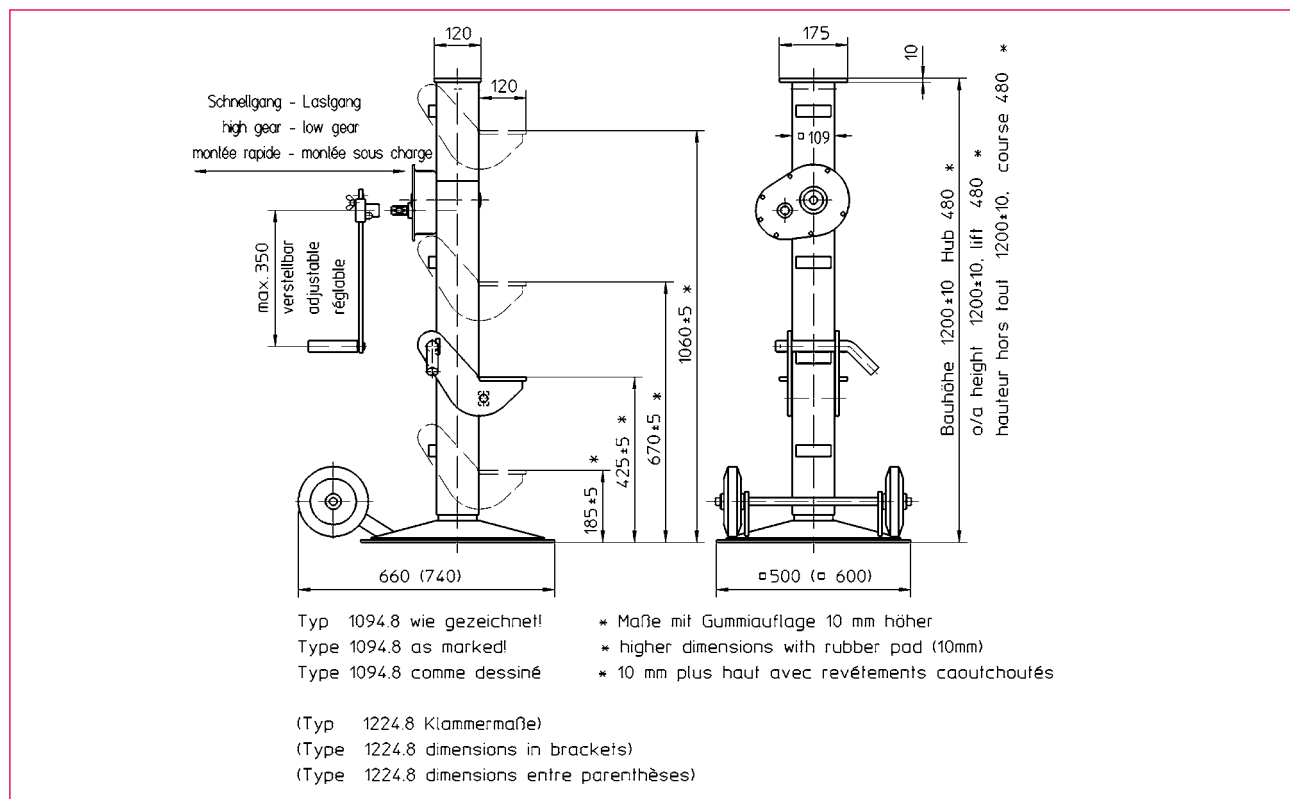
Tel: + 49 (0) 93 75/84-0  
Fax: + 49 (0) 93 75/84-86  
e-mail: [nutzfahrzeuge@haacon.de](mailto:nutzfahrzeuge@haacon.de)  
Internet: <http://www.haaccon.com>

098132 [Ausg.: 03- 11/2007 VWM/em]

## Technische Daten

Technical data

Caractéristiques techniques



Best.-Nr. O/N°/N° Code	Typ Type/Type	Bezeichnung Description/Désignation
200 265	1094.8	<b>Karosseriewinde</b> Car body jack Cric de carrosserie
200 266	1224.8	<b>Karosseriebock incl. Gummiauflage Nr. 200 267</b> Car body hoist incl. rubber pad n°. 200 267 Sabot de carrosserie compris revêtement anti-dérapant n° 200 267
200 267	1094.8	<b>Gummiauflage für Kopf und Klaue</b> Rubber pad for top and claw Revêtement anti-dérapant pour tête et sabot
200 268	2395.8	<b>Hubtraverse komplett</b> Lifting cross member Traverse de liaison

Technische Daten	Technical data	Caractéristiques techniques	1094.8	1224.8
zulässige Last:	Admissible load:	Charge admissible :		
Kopf	Top	Tête	8 t	8 t
Klaue	Caw	Sabot	7 t	5 t
Hub	Lift	Course	480 mm	500 mm
Hub/Kurbelumdrehung:	Lift/Crank turn:	Course/Tours de manivelle :		
Lastgang	Low speed	Vitesse en charge	0,53 mm	0,81 mm
Schnellgang	High speed	Vitesse à vide	5,32 mm	5,3 mm
Bauhöhe	Overall height	Hauteur totale	1200 mm	1210 mm
			185 mm	195 mm
Klauenhöhe	Adjustable claw	Hauteur des sabots	425 mm	435 mm
(4-fach verstellbar)	(4 positions)	(4 positions)	670 mm	680 mm
			1060 mm	1070 mm
Gewicht	Weight	Poids	75 kg	85 kg

**Containerabstellvorrichtung 32 t**  
Container support device 32 t  
Support de conteneurs 32 t



fig. Typ(e) 3108

**Für luftgefederte oder für blattgefederte Fahrzeuge**

- Ausführung nach BGV D8
- Spindel ausgestattet mit Sicherheits-Doppelmutter
- Einfache Montage (Aufbauzeit ca. 8 min.)
- Zugelassen bis Windstärke 12
- Max. 1 % Schräglage
- Arbeitsbereich -33° bis + 50° C

*Wahlweise:*

- Transportwagen
- Teleskoprohre

For vehicles with air suspension or with steel suspension

- Execution in accordance to BGV D8
- Spindle equipped with safety nut
- Simple to install (Installation time app. 8 min)
- Suitable up to wind force 12
- Tank container can be inclined up to 1 %
- Operation range -33° C up to + 50° C

*Optional:*

- Transport unit
- Telescopic tube

Pour des véhicules à suspension pneumatique ou mécanique

- Version selon la norme BGV D8
- Axe équipé avec écrou double de sécurité
- Montage et ergonomique et rapide (environ 8 min.)
- Autorisé jusqu'à une force de vent de 12
- Inclinaison admissible du conteneur jusqu'à 1 %
- Plage de température: -33° C – +50° C

*Option :*

- Chariot de transport
- Tube télescopique

22-1

**haacon hebetechnik gmbh**  
Josef-Haamann-Str. 6  
D-97896 Freudenberg/Main

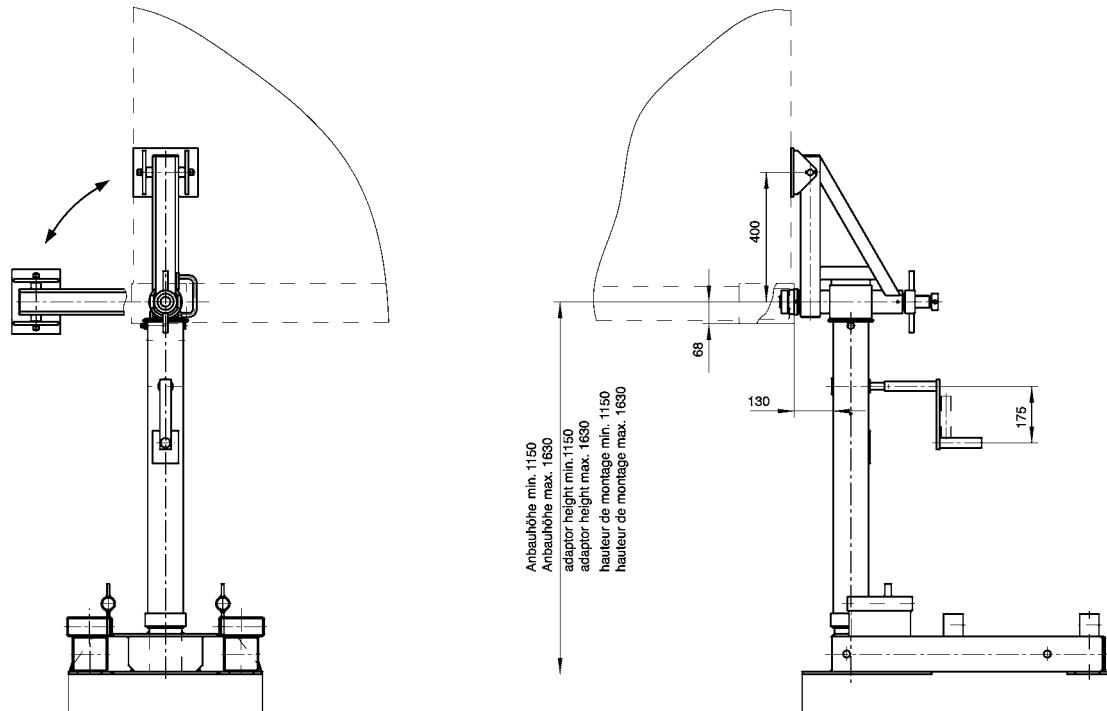
Tel: + 49 (0) 93 75/84-0  
Fax: + 49 (0) 93 75/84-86  
e-mail: [nutzfahrzeuge@haacon.de](mailto:nutzfahrzeuge@haacon.de)  
Internet: <http://www.haacon.com>

098 000 [Ausg.: 03-06/2007 VWM/em]

## Technische Daten

Technical data

Caractéristiques techniques



**Typ(e) 3108** Weitere Darstellungen finden Sie auf [www.haacon.com](http://www.haacon.com) unter der Produktkategorie „Abstellvorrichtungen“. You find further drawings on [www.haacon.com](http://www.haacon.com) under the product category ‘Container support devices’. Vous trouvez d’autres dessins sur [www.haacon.com](http://www.haacon.com) sous la catégorie de produit « Support de conteneur ».

**Zum Absetzen des Containers werden die Abstellstützen an die unteren ISO-Ecken angeschlagen und verriegelt. Mittels Luftfederung wird das Fahrzeug abgesenkt, bzw. bei Fahrzeugen mit Blattfederung wird der Container angehoben, so daß der LKW ausfahren kann. Der Container verbleibt auf den Stützen bis zur Wiederabholung.**

For lowering a container from a truck, the jacks are fixed and locked to the lower ISO corners first. Via air suspension, the vehicle will be lowered, resp. the container is lifted at trucks with steel suspension, so that the truck can drive out. The container can stay on the jacks until it is picked up again.

Pour déposer le conteneur du camion, les béquilles seront fixées sur les coins ISO inférieurs. La descente du véhicule sera réalisée à l'aide de la suspension pneumatique, respectivement le conteneur est soulevé, ainsi le camion pourra partir. Le conteneur restera sur les béquilles jusqu'à son enlèvement.

Best.-Nr. O/N°/N° Code	Typ Type/Type	
205 470	3108	Für Luftfederung / Air suspension / Pour suspension pneumatique
200 261	2942	Für Blattfederung / Steel suspension / Pour suspension mécanique

Technische Daten	Technical data	Caractéristiques techniques	3108	2942
Zul. Last/Satz (Satz = 4 Stützen)	Support capacity/system (Set = 4 jacks)	Capacité de chargement/jeu (1 jeu = 4 béquilles)	320 kN	320 kN
Zulässige Last/Stütze	Support capacity/Jack	Cap. de chargement/Béquilles	110 kN	110 kN
Max. Hublast/Stütze	Lift capacity/Jack	Charge maxi/Béquilles	14 kN	110 kN
Hub	Lifting stroke	Course	480 mm	500 mm
Hub/Kurbelumdrehung: Lastgang Schnellgang	Lift/crank turn: Low speed High speed	Course/Tours de manivelle : Vitesse en charge Vitesse à vide	– 6,67 mm	0,53 mm 5,3 mm
Kurbelkraft/Stütze: Lastgang Schnellgang	Crank force/Jack: Low gear Fast gear	Effort de manivelle/Béquilles : Sous charge En rapide	– 280 N	180 N 270 N
Aufnahmehöhe	Installation height	Hauteur de chargement	min. 1150 mm max. 1630 mm	min. 1200 mm max. 1700 mm
Max. Schräglage	Max. slope	Pente admissible	1 %	1 %
Gewicht/Satz	Weight/Set	Poids/Jeu	480 kg	536 kg

Maße und Konstruktionsänderungen vorbehalten.  
We reserve the right to amend specifications without notice or obligation.  
haacon se réserve le droit de modifier les caractéristiques de son matériel.



## Weiteres Lieferprogramm

Further product range

Complément de gamme



fig.	Best.-Nr. O/N°/N° Code	Bezeichnung* Description*/Désignation*	Typ Type/Type
1	200 001 200 007	<b>Stahlwinden</b> Rack Jacks/Crics à fût montant	11.1,5 S 11.1,5 R
	200 002 200 008		11.3 S 11.3 R
	200 003 200 009		11.5 S 11.5 R
	200 004 200 010		11.10 S 11.10 R
2	203 413 200 132	<b>Hubtisch</b> Heavy duty mobile lifting table/Table élévatrice pour charges lourdes	1097.0,75 1097.1,25
3	205 651	<b>Hubtisch</b> Mobile lifting table/Table élévatrice inclinable pour faibles charges	8718.0,2

\* Beschreibung dieser Produkte im Internet unter [www.haacon.com/produkte/Produktauswahl/Nutzfahrzeugtechnik](http://www.haacon.com/produkte/Produktauswahl/Nutzfahrzeugtechnik)

\* Description of these products see [www.haacon.com/product/Product selection/Commercial vehicle equipment](http://www.haacon.com/product/Product%20selection/Commercial%20vehicle%20equipment)

\* Vous trouverez les éléments relatifs au produit : fiche technique, référence article, type...sur la site [www.haacon.com/produit/Choix des produits/Véhicules industriels](http://www.haacon.com/produit/Choix%20des%20produits/Vehicules%20industriels)

# Ersatzteile Spindelstützeinrichtung 1020\*/1120\*\*

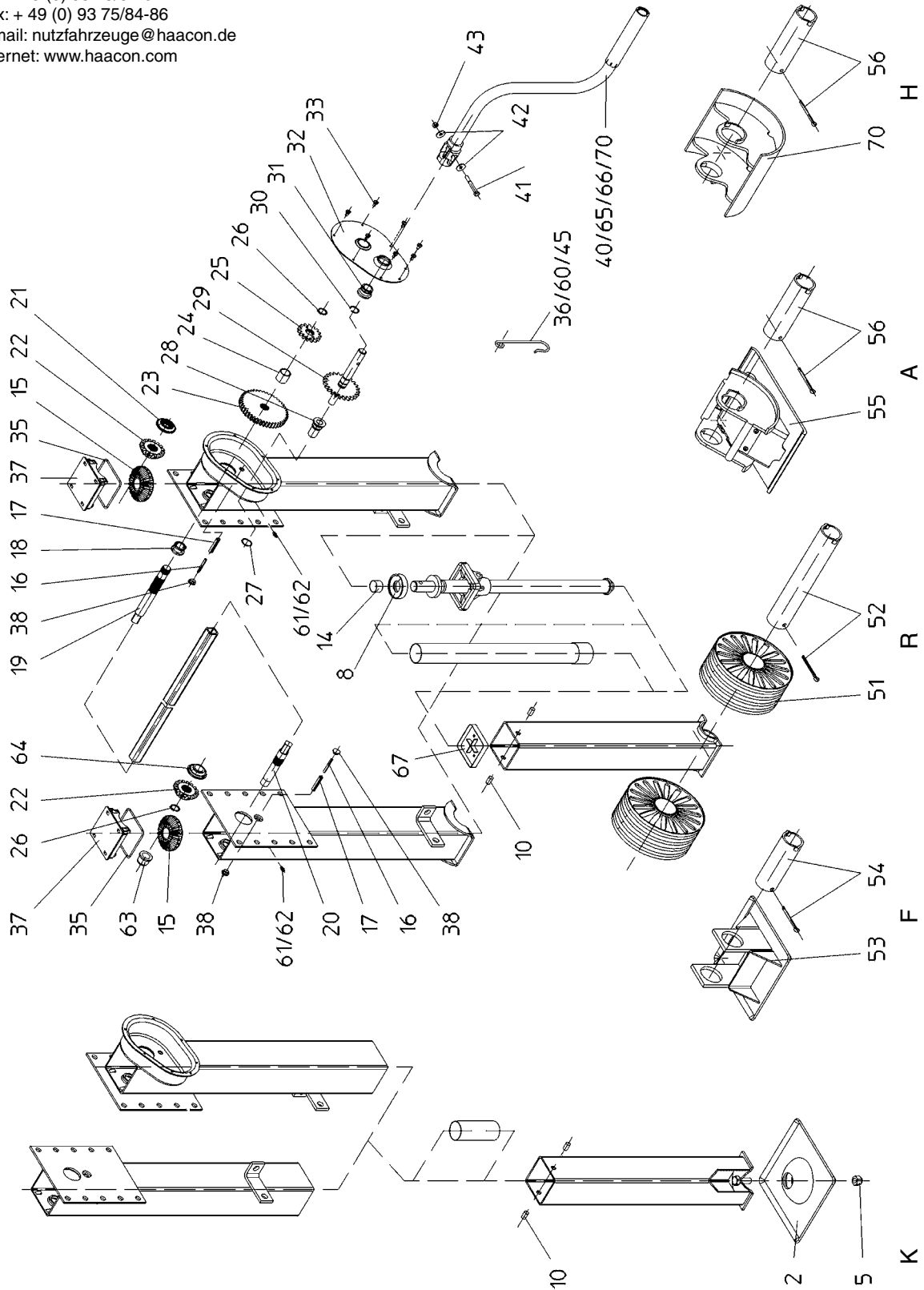
Spare parts landing gear 1020\*/1120\*\*

Pièces détachées Béquilles télescopiques 1020\*/1120\*\*

**haacon hebetechnik gmbh**

Josef-Haamann-Str. 6  
D-97896 Freudenberg/Main

Tel: + 49 (0) 93 75/84-0  
Fax: + 49 (0) 93 75/84-86  
e-mail: [nutzfahrzeuge@haacon.de](mailto:nutzfahrzeuge@haacon.de)  
Internet: [www.haacon.com](http://www.haacon.com)



24-1

haacon hilft heben

\*Typ 1020 Einseitenbedienung/One-side operation/Commande d'un côté  
 \*\*Typ 1120 Zweiseitenbedienung/Two-side operation/Commande de deux côtés

Pos.	Order N°	Bezeichnung	Description	Désignation
2	102 633	Kugelfuß	Ball-joint foot (K)	Patin ascillant (K)
5	101 675	Sicherungsmutter M 16-8 DIN 985	Hexagonal nut M 16 DIN 985	Ecrou M 16 DIN 985
8	102 634	Drucklager	Thrust bearing comps.	Palier de butée compl.
10	102 685	Bolzen	Pin	Boulon
14	100 505	Büchse	Bearing bush	Coussinet
15	101 511	Kegelrad groß	Large bevel gear	Pignon conique grand
16	100 145	Spannstift 6x50 ISO 8752	Roll pin 6x50 ISO 8752	Manchon douille de serrage 6x50 ISO 8752
17	100 168	Spannstift 10 x 50 ISO 8752	Roll pin 10x50 ISO 8752	Manchon douille de serrage 10x50 ISO 8752
18	100 506	Lagerschale	Bearing sleeve	Coussinet
19	102 858	Antriebswelle für Seite mit Getriebe	Drive shaft for geared side	Arbre d'entraînement pour côté avec commande
20	102 684	Antriebswelle für Seite ohne Getriebe	Drive shaft for ungeared side	Arbre d'entraînement pour côté sans commande
21	102 621	Kugellager	Axial thrust bearing	Palier de butée axiale
22	102 518	Kegelrad klein	Small bevel gear	Pignon conique petit
23	102 678	Zahnrad groß	Large gearwheel	Roue dentée grande
24	100 519	Distanzhülse (stets beide wechseln)	Spacer sleeve (always change both )	Douille entretoise (jeux, à changer ensemble)
25	102 679	Zahnrad klein	Small gearwheel	Roue dentée petite
26	100 727	Sicherungsring A 22x1,2 DIN 471	Circlip A 22x1,2 DIN 471	Circlip A 22 x1,2 DIN 471
27	101 694	O-Ring	O ring	Joint torique
28	106 154	Lager	Bearing	Coussinet
29	102 616	Kurbeltrieb	Crank shaft	Arbre d'entraînement avec pignon
30	101 215	Sprengring B 22 DIN 7993	Spring ring B 22 DIN 7993	Joint torique B 22 DIN 7993
31	100 322	Lagerschale	Bearing	Coussinet
30-32	102 627	Gehäusedeckel vollst.	Gearbox cover comps.	Couvercle de carter compl.
33	100 610	Schraube MRT-TT, M 6x12	Screw MRT-TT, M 6x12	Vis MRT-TT, M 6x12
35	107 674	Rundring	Sealing ring	Joint capuchon
36	201 003	Kurbelhalter für Kurbel 285 mm lang	Crank handle retainer 285 mm	Support de manivelle 285 mm
37	107 675	Schutzkappe	Protective cap	Capuchon
38	101 188	Verschlußstopfen	Protective plug	Bouchon protecteur
40	201 002	Kurbel 285 mm lang	Crank handle 285 mm long	Manivelle 285 mm
41	106 831	Schraube M 8x65 ISO 4017	Screw M 8x65 ISO 4017	Vis M 8x65 ISO 4017
42	100 443	Scheibe A 8,4 DIN 9021	Washer A 8,4 DIN 9021	Rondelle A 8,4 DIN 9021
43	100 380	Sicherungsmutter NM 8 DIN 985	Lock-nut NM 8 DIN 985	Ecrou NM 8 DIN 985
45	118 207	Kurbelhalter für Kurbel 350 mm lang	Crank handle bracket 350 mm	Support de manivelle 350 mm
60	201 193	Kurbelhalter für Kurbel 535 mm lang	Crank handle bracket 535 mm	Support de manivelle 535 mm
61	100 264	Schmiernippel AS 6, DIN 71412	Grease nipple AS 6, DIN 71412	Graisseur AS 6, DIN 71412
62	101 190	Schmiernippelkappe	Grease nipple cap	Capuchon graisseur
63	106 153	Lager	Bearing	Coussinet
64	100 515	Lager	Bearing	Coussinet
65	201 538	Kurbel 445 mm lang	Crank handle, 445 mm long	Manivelle 445 mm
66	201 192	Kurbel 535 mm lang	Crank handle, 535 mm long	Manivelle 535 mm
67	106 733	Schutzkappe	Protective cap	Capuchon protecteur
70	206 136	Kurbel 350 mm lang	Crank handle, 350 mm long	Manivelle 350 mm
50	102 622	Stützrohr	Inner leg	Tube support intérieur*
51	102 509	Laufrolle (R)	Wheel (R)	Roue (R)
52	102 516 101 044	Achse und Splint für Laufrollen	Axle and split pin for wheels	Axe et goupille fendue pour roues
53	107 104	Stützfuß (F)	Pivoting foot (F)	Patin pivotant (F)
54	102 517 101 044	Achse und Splint für Stützfuß	Axle and split pin for pivoting foot	Axe et goupille fendue pour patin pivotant
55	122 949	Ausgleichsfuß (A)	Compensating foot (A)	Pied compensateur (A)
56	122 944 101 044	Achse und Splint für Ausgleichsfuß	Axle and split pin for compensating foot	Axe et goupille fendue pour pied compensateur
70	113 421	Halbrolle (H)	Rocking foot (H)	Patin demi-lune (H)
		Montagegruppen	Spare part kits	Jeux de rechange
51/52	202 195	Laufrollenpaar mit Achse und Splint	Pair of wheels with axle and split pin	Roues compl. avec axe et goupille fendue
53/54	202 197	Stützfuß mit Achse und Splint	Pivoting foot with axle and split pin	Patin pivotant compl. avec axe et goupille fendue
55/56	202 783	Ausgleichsfuß mit Achse und Splint	Compensating foot with axle and split pin	Pied compensateur compl. avec axe et goupille fendue
70/56	113 420	Halbrolle mit Achse und Splint	Rocking toot with axle and split pin	Patin demi-lune compl. avec axe et goupille fendue



# Ersatzteile Spindelstützeinrichtung 2030/2130\* und 2035/2135\*\*

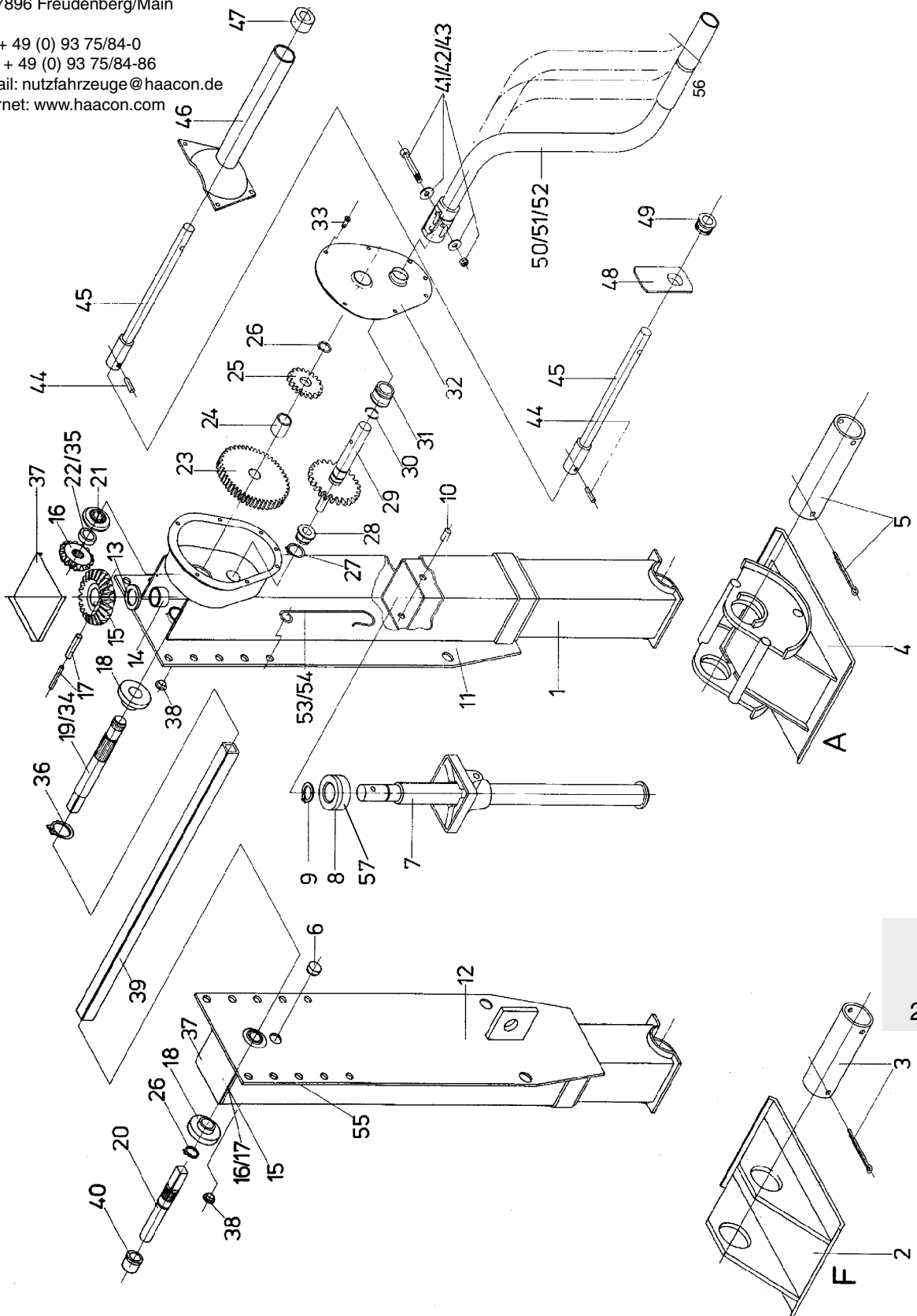
Spare parts landing gear 2030/2130\* and 2035/2135\*\*

Pièces détachées Béquilles télescopiques 2030/2130\* et 2035/2135\*\*

**haacon hebetchnik gmbh**

Josef-Haamann-Str. 6  
D-97896 Freudenberg/Main

Tel: + 49 (0) 93 75/84-0  
Fax: + 49 (0) 93 75/84-86  
e-mail: nutzfahrzeuge@haacon.de  
Internet: www.haacon.com



24-3

\*Typ 2030/2130 Einseitenbedienung / One-side operation / Commande d'un côté

\*\*Typ 2035/2135 Zweiseitenbedienung / Two-side operation / Commande de deux côtés

Pos.	Order N°	Bezeichnung	Description	Désignation
		Typ 2030/2130 und 2035/2135	Type 2030/2130 and 2035/2135	Type 2030/2130 et 2035/2135
1	110 394 107 689	Stütze F-Ausführung Stütze A-Ausführung	Inner leg assembly F-version Inner leg assembly A-version	Tube support intérieur version F Tube support intérieur version A
2	102 902	Stützfuß	Pivoting foot	Patin pivotant
3	113 660 101 044	Achse für Stützfuß Splint 8x80 ISO 1234	Axle for pivoting foot Cotter pin 8x80 ISO 1234	Axe pour patin pivotant Goupille fendue 8x80 ISO 1234
4	202 774	Ausgleichsfuß	Compensation foot	Pied compensateur
5	113 661 101 044	Achse für Ausgleichsfuß Splint 8x80 ISO 1234	Axle for pivoting foot Cotter pin 8x80 ISO 1234	Axe pour pied compensateur Goupille fendue 8x80 ISO 1234
6	106 085	Verschlussstopfen GPN 300 V 232	Protective plug GPN 300 VN 232	Bouchon protecteur GPN 300 V 232
7	107 683 108 628	Spindel F-Ausführung Spindel A-Ausführung	Jack screw F-version Jack screw A-version	Vis version F Vis version A
8	102 634	Drucklager	Thrust bearing	Coussinet
9	100 733	Sicherungsring A 30x1,5 DIN 471	Locking ring A30x1,5 DIN 471	Circlip A 30x1,5 DIN 471
10	102 983	Bolzen	Pin	Boulon
11	107 239 107 690	Schaft mit Getriebegeh. F-Ausführung Schaft mit Getriebegeh. A-Ausführung	Right- and geared left-hand outer leg assembly F-version Right- and geared left-hand outer leg assembly A-version	Tube extérieur avec boîte à commande v. F Tube extérieur avec boîte à commande v. A
12	107 214 107 691	Schaft ohne Getriebegeh. F-Ausführung Schaft ohne Getriebegeh. A-Ausführung	Non-geared left-hand outer leg assembly F-version Non-geared left-hand outer leg assembly A-version	Tube extérieur gauche Version F Tube extérieur gauche Version A
13	102 964	Scheibe	Washer	Rondelle
14	100 505	Büchse	Bearing bush	Douille
15	101 511	Kegelrad groß	Large bevel gear	Pignon conique grand
16	102 518	Kegelrad klein	Small bevel gear	Pignon conique petit
17	100 145 100 168	Spannstift 6x50 ISO 8752 Spannstift 10x50 ISO 8752	Clamping sleeve 6x50 ISO 8752 Clamping sleeve 10x50 ISO 8752	Manchon douille de serrage 6x50 ISO 8752 Manchon douille de serrage 10x50 ISO 8752
18	106 078	Lager	Bearing sleeve	Coussinet
19	107 218	Antriebswelle rechte Stütze mit Getriebe	Drive shaft for right-hand geared side	Arbre d'entraînement droite avec commande
20	107 221	Antriebswelle linke Stütze ohne Getriebe	Drive shaft for non-geared side	Arbre d'entraînement gauche sans commande
21	124 935	Kugellager	Axial thrust bearing	Coussinet
22	102 982	Ring	Ring	Torique
23	102 678	Zahnrad groß	Large gearwheel	Roue dentée grande
24	100 519	Distanzhülse	Spacer sleeve	Douille entretoise
25	102 679	Zahnrad klein	Small gearwheel	Roue dentée petite
26	100 727	Sicherungsring A 22x1,2 DIN 471	Locking ring A 22x1,2 DIN 471	Circlip A 22x 1,2 DIN 471
27	100 730	Sicherungsring A 26x1,2 DIN 471	Locking ring A 26x1,2 DIN 471	Circlip A 26x 1,2 DIN 471
28	100 509	Lagerschale	Bearing sleeve	Coussinet
29	102 616	Kurbeltrieb	Crankshaft	Arbre d'entraînement avec pignon
30	101 215	Runddrahtsprengring B22 DIN 7993	Retaining ring B22 DIN 7993	Joint torique B22 DIN 7993
31	100 322	Lagerschale	Bearing sleeve	Coussinet
30-32	102 627	Gehäusedeckel vollständig	Gearbox cover compl.	Couvercle de carter complet
33	100 610	Schraube MRT-TT M6x12	Screw MRT-TT M6x12	Vis MRT-TT M6x12
34	107 437	Antriebswelle linke Stütze mit Getriebe	Drive shaft for left-hand geared side	Arbre d'entraînement gauche avec commande
35	107 438	Distanzrohr	Spacer tube	Tube entretoise
36	100 735	Sicherungsring A32x1,5 DIN471	Locking ring A 32x1,5 DIN 471	Circlip A 32x1,5 DIN 471
37	102 984	Verschlussdeckel	Protective cap	Couvercle
38	101 188	Verschlussstopfen GPN 300 F 11	Protective plug GPN 300 F 11	Bouchon protecteur GPN 300 F 11
39	201 004	Verbindungswelle	Drive shaft	Arbre d'entraînement
40	106 153	Lager	Bearing sleeve	Coussinet
41	106 831	Sechskantschraube M8x65 ISO 4014	Hexagonal screw M8x65 ISO 4014	Vis hex. M8x65 ISO 4014
42	100 443	Scheibe A4R A8,4 DIN 9021	Washer MR A8,4 DIN 9021	Ronelle MR A8,4 DIN 9021
43	100 443	Sicherungsmutter A3C NM8 DIN 985	Lock-nut a3c NM8 DIN 985	Ecrou A3C NM8 DIN 985
50	201 002	Kurbel 285 mm lang	Crank handle 285 mm long	Manivelle 285 mm
51	201 538	Kurbel 445 mm lang	Crank handle 445 mm long	Manivelle 445 mm
52	201 192	Kurbel 535 mm lang	Crank handle 535 mm long	Manivelle 535 mm
53	201 003	Kurbelhalter für Kurbel 285 mm lang	Crank handle bracket for crank handle 285 mm long	Support de manivelle 285 mm
54	201 193	Kurbelhalter für Kurbel 535 mm lang	Crank handle bracket for crank handle 535 mm long	Support de manivelle 535 mm
55	100 264	Schmiernippel A3C AS6DIN 71412	Grease nipple A3c AS6 DIN 71412	Graisseur A3C AS6 DIN 71412
56	126 433	Kurbelhülse	Plastic sleeve	Manchon plastique
57	116 793	Druckscheibe	Thrust disk	Rondelle de butée
		Aussenrahmenbedienung	Crank handle extension	Rallonge de manivelle
44	100 154	Spannstift 8x30 ISO 8752	Clamping sleeve 8x30 ISO 8752	Manchon douille de serrage 8x30 ISO 8752
45	201 096	Kurbelwelle	Crank shaft	Axe
46	102 619	Außenrahmen	Crank support bracket (screwed on)	Support de rallonge
47	100 178	Büchse	Bushing	Douille
48	102 503	Lagerblech	Bearing plate	Coussinet en tôle
49	100 507	Lagerschale	Bearing sleeve	Coussinet
		Nur Typ 2030/2130	Only type 2030/ 2130	Seulement type 2030/2130
7	107 216 107 673	Spindel F-Ausführung Spindel A-Ausführung	Jack screw F-version Jack screw A-version	Vis version F Vis version A

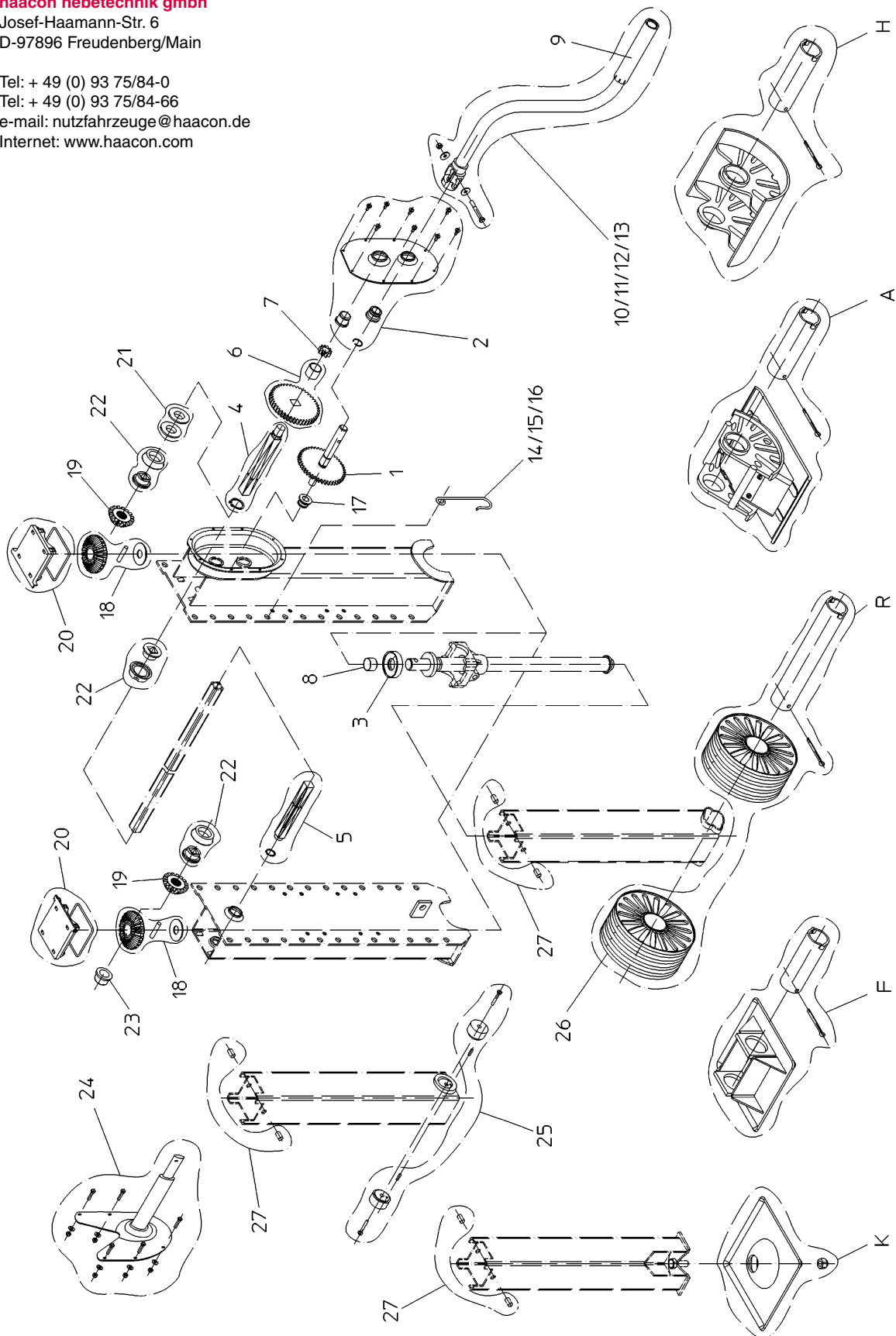
**Ersatzteile S 2000 Plus**  
 Spare parts S 2000 Plus  
 Pièces détachées S 2000 Plus



**haacon hebetechnik gmbh**

Josef-Haamann-Str. 6  
 D-97896 Freudenberg/Main

Tel: + 49 (0) 93 75/84-0  
 Tel: + 49 (0) 93 75/84-66  
 e-mail: nutzfahrzeuge@haacon.de  
 Internet: www.haaccon.com



24-4

Pos.	Order N°	Bezeichnung	Description	Désignation
1	124 454	Kurbeltrieb v.	Crank shaft	Arbre d'entraînement avec pignon
2	209 601	Gehäusedeckel komplett	Gearbox cover, complete	Couvercle de carter complémentaire
3	102 634	Drucklager v.	Thrust bearing	Palier de butée complet
4	209 602	Antriebswelle (m. Getriebe)	Drive shaft for geared side	Arbre d'entraînement pour côté commande
5	209 603	Antriebswelle (o. Getriebe)	Drive shaft for ungeared side	Arbre d'entraînement pour côté opposé
6	209 604	Zahnrad groß mit Distanzhülse	Large bevel gear incl. spacer sleeve	Grande roue dentée avec douille entretoise
7	124 455	Zahnrad klein	Small bevel gear	Petite roue dentée
8	100 335	Lager	Bearing	Coussinet
9	126 433	Kurbelhülse	Plastic sleeve	Manchon plastique
10	209 605	Kurbel komplett (285)	Crank, pack (285)	Manivelle, lot (285)
11	209 606	Kurbel komplett (350)	Crank, pack (350)	Manivelle, lot (350)
12	209 607	Kurbel komplett (445)	Crank, pack (445)	Manivelle, lot (445)
13	209 608	Kurbel komplett (535)	Crank, pack (535)	Manivelle, lot (535)
14	201 003	Kurbelhalter (150) f. Pos.10	Crank holder (150) f. Pos.10	Crochet (150) f. Pos.10
15	118 207	Kurbelhalter (255) f. Pos.11	Crank holder (255) f. Pos.11	Crochet (255) f. Pos.11
16	201 193	Kurbelhalter (350) f. Pos.12+13	Crank holder (350) f. Pos.12+13	Crochet (350) f. Pos.12+13
17	100 320	Lager	Bearing	Coussinet
18	209 609	Kegelrad gross, komplett	Bevel gear big, set	Renvoi d'angle large, lot
19	122 904	Kegelrad klein	Bevel gear small	Renvoi d'angle petit
20	209 610	Schutzkappe, komplett	Protection hood, pack	Lot de capuchons
21	209 611	Distanzscheibe, komplett	Spacer set	Lot d'entretoises
22	209 612	Lager, komplett	Bearing pack	Lot de coussinet
23	100 324	Lager	Bearing	Coussinet
24	205 393	Aussenrahmenbedienung, vollst.	Crank extension, pack	Extension de manivelle, lot
25	209 615	Halter, komplett	Holder, pack	Lot butées d'appui
26	102 509	Laufrolle	Wheel	Roue
27	209 616	Bolzen, komplett	Pin, pack	Goupille cylindrique, lot
K	209 613	Kugelfuß, komplett	Ball-joint foot, pack	Patin oscillant, lot
F	209 614	Stützfuß mit Achse und Splint	Pivoting foot with axle and pin	Patin pivotant complet avec axe et goupille fendue
R	202 195	Laufrollenpaar mit Achse u. Splint	Wheels complete with axle and pin	Roues complètes avec axe et goupille fendue
A	202 783	Ausgleichsfuß mit Achse u. Splint	Compensating foot with axle and pin	Pied compensateur complet avec axe et goupille fendue
H	113 420	Halbrolle mit Achse u. Splint	Rocking foot with axle and pin	Patin demi-lune complet avec axe et goupille fendue

**Teile die mit Buchstaben gekennzeichnet sind können nur in Ersatzteilkästen bestellt werden. Bei Ersatzteilbestellung Fabr.-Nr. vom Typschild angeben.**

Parts marked with letters can only be ordered in spare part packs. On orders for spare parts please indicate the manf. serial no. mentioned on the number plate.

Les positions marquées d'une lettre majuscule ne peuvent être vendues qu'en lots. Pour les commandes de pièces détachées, veuillez indiquer le N° de fabrication apparaissant sur la plaque signalétique.

# Ersatzteile Spindelstütze für Zentralachsanhänger 8703.10

Spare parts Landing gear for drawbar trailers 8703.10

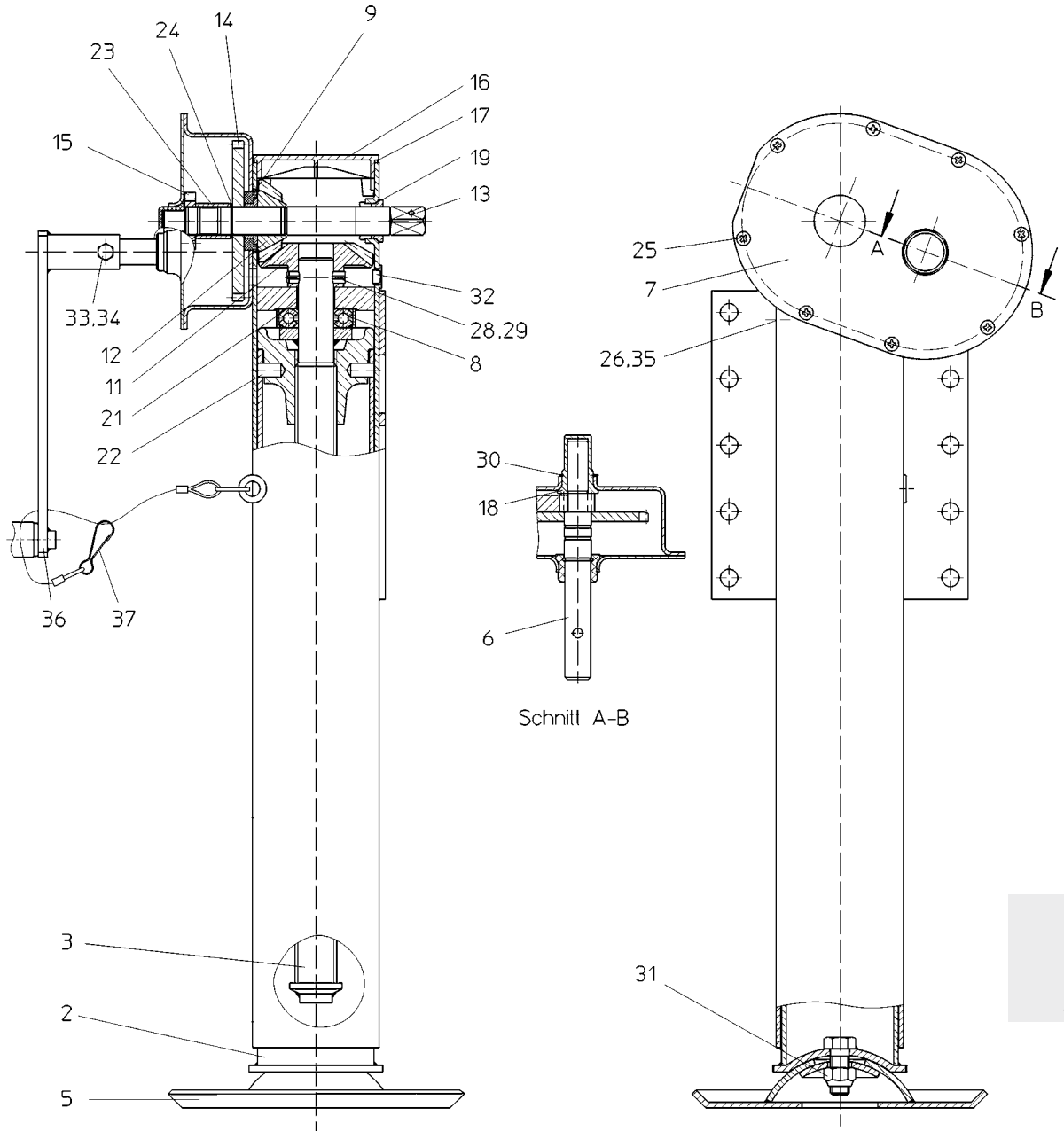
Pièces détachées Béquille télescopique pour remorque à essieux centraux 8703.10



haacon hebetchnik gmbh

Josef-Haamann-Str. 6  
D-97896 Freudenberg/Main

Tel: + 49 (0) 93 75/84-0  
Fax: + 49 (0) 93 75/84-86  
e-mail: nutzfahrzeuge@haacon.de  
Internet: www.haacon.com



Pos.	Order N°	Bezeichnung	Description	Désignation
1	—	—	—	—
2	102 692	Stütze vollst.	Landing gear	Béquille télescopique
3	124 849	Spindel rechts vollst.	Spindle, pack	Vis, lot
5	102 633	Kugelfuß vollst.	Ball-joint foot, pack	Patin oscillant, lot
6	117194	Kurbelbetrieb vollst.	Crank drive, pack	Axe d'entraînement, lot
*7	122 943	Gehäusedeckel vollst.	Gearbox cover, pack	Couvercle de carter, lot
8	102 634	Drucklager vollst.	Thrust bearing, pack	Palier de butée, lot
9	102 621	Kugellager vollst.	Bearing, pack	Coussinet, lot
10	—	—	—	—
11	101 511	Kegelrad groß	Large bevel gear	Pignon conique grand
12	102 518	Kegelrad klein	Small bevel gear	Pignon conique petit
*13	130 241	Antriebswelle	Drive axle	Axe d'entraînement
*14	102 678	Zahnrad	Gearwheel	Roue dentée
15	117 196	Zahnrad	Gearwheel	Roue dentée
16	120 366	Schutzkappe	Protective cap	Capuchon
17	107 674	Rundring	O ring	Joint capuchon
18	106 154	Lager	Bearing	Coussinet
19	100 506	Lagerschale	Bearing	Coussinet
20	—	—	—	—
21	100 505	Büchse	Bushing	Douille
22	102 685	Bolzen	Bolt	Goupille
*23	121 859	Distanzhülse	Spacer sleeve	Douille entretoise
*24	100 727	Sicherungsring	Circlip	Circlip
25	100 610	Linsen Zyl. Schraube	Screw	Vis
26	100 264	Schmiernippel	Grease nipple	Graisser
27	—	—	—	—
28	100 145	Spannstift	Clamping sleeve	Manchon douille
29	100 168	Spannstift	Clamping sleeve	Manchon douille
30	101 694	O-Ring	O ring	Joint torique
31	101 675	Sicherungsmutter	Lock-nut	Ecrou de sécurité
32	101 188	Verschlussstopfen	Protective plug	Bouchon protecteur
33	100 380	Sicherungsmutter	Lock-nut	Ecrou de sécurité
34	100 238	Sechskantschraube	Hex. screw	vis hex.
35	101 190	Schmiernippelkappe	Grease nipple cap	Capuchon graisseur
36	102 799	Kurbel vollst.	Crank, pack	Manivelle, lot
37	114 416	Seil vollst.	Rope, pack	Câble, lot

**\*Bitte beachten: Pos. 7, 13, 14, 23, 24 müssen als komplettes Paket getauscht werden!**

\*Please note: Pos. 7, 13, 14, 23, 24 to replace as set only!

\*Considérez : Pos. 7, 13, 14, 23, 24 échange possible par lot entier !

# Preisliste 2008 / Price list / Tarif



Best.-Nr O/No. N° Code	Artikelbezeichnung Article description Désignation	Preis € Price € Prix €	Einheit Unit Unité	Bem. Remark Note
112218	Kurbel 4522.100.0.401	13,28	STK	
120895	Drahtseil verz. Ø 2mm x 12 m	20,89	STK	
120896	Drahtseil verz. Ø 3 mm x 8 m	34,72	STK	
200001	Stahlwinde Typ 11.1,5 S	318,16	STK	
200002	Stahlwinde Typ 11.3 S	374,90	STK	
200003	Stahlwinde Typ 11.5 S	457,02	STK	
200004	Stahlwinde Typ 11.10 S	697,90	STK	
200007	Stahlwinde Typ 11.1,5 R	361,02	STK	
200008	Stahlwinde Typ 11.3 R	417,78	STK	
200009	Stahlwinde Typ 11.5 R	500,49	STK	
200010	Stahlwinde Typ 11.10 R	744,38	STK	
200025	Stahlwinde Typ 1188.1,5 S	495,65	STK	
200026	Stahlwinde Typ 1188.3 S	497,48	STK	
200027	Stahlwinde Typ 1188.5 S	592,24	STK	
200028	Stahlwinde Typ 1188.10 S	860,91	STK	
200029	Stahlwinde Typ 1188.1,5 R	539,73	STK	
200030	Stahlwinde Typ 1188.3 R	541,54	STK	
200031	Stahlwinde Typ 1188.5 R	635,12	STK	
200032	Stahlwinde Typ 1188.10 R	908,59	STK	
200044	Seilwinde 421.0,125	126,78	STK	
200045	Schnecken-Seilwinde 4751.0,4	232,68	STK	
200046	Schnecken-Seilwinde 4185.0,5	311,26	STK	
200047	Seilwinde 220.0,3	236,05	STK	
200048	Seilwinde 220.0,5	272,29	STK	
200049	Seilwinde Typ 220.0,75 verz.	417,08	STK	
200051	Seilwinde Typ 220.2	828,30	STK	
200052	Seilwinde Typ 220.3	1.186,92	STK	
200053	Seilwinde Typ 4216.0,25	557,56	STK	
200054	Seilwinde Typ 4216.0,5	557,56	STK	
200065	Zahnstangenwinde Typ 1624.10 Z	566,84	STK	netto
200066	Zahnstangenwinde Typ 1624.10 D	566,84	STK	netto
200073	Zahnstangenwinde Typ 1685.10 Z	765,48	STK	netto
200074	Zahnstangenwinde Typ 1685.10 D	765,48	STK	netto
200075	Zahnstangenwinde Typ 1524.0,5	195,55	STK	
200076	Zahnstangenwinde Typ 1555.1	280,33	STK	
200132	Hubtisch 1097.1,25	1.621,60	STK	
200143	Allzweckgetriebe 242.0,5	231,83	STK	
200144	Allzweckgetriebe 242.1	357,40	STK	
200145	Allzweckgetriebe 242.2	593,45	STK	
200146	Allzweckgetriebe 242.3	848,83	STK	
200151	Winkelgetriebe 2081.2,5	123,77	STK	
200152	Winkelgetriebe 2081.5	230,62	STK	
200213	Außenrahmenbedienung AR 101	21,28	STK	
200214	Außenrahmenbedienung AR 100	35,01	STK	
200215	Spindelstütze 2164.2 K	369,04	STK	
200230	Ersatzradwinde 462.0,25	149,12	STK	
200233	Spannarm 4671.4	32,59	STK	
200234	Zwischenring 4671.409	44,67	STK	
200235	Zwischenring 4671.410	47,09	STK	
200236	Zwischenring 4671.411	51,32	STK	
200237	Spannarm 4671.5	49,50	STK	
200249	Klemmelement 4729.2	18,11	STK	
200254	Zurrwinde 2622	99,61	STK	
200255	Aufsteckgetriebe 4504	212,50	STK	
200265	Karosseriewinde 1094.8	1.163,97	STK	
200266	Karosseriebock 1224.8	1.965,73	STK	
200267	Gummi Auflage 1224.8.0.861	24,75	STK	
200271	Kabeltrommelwinde 1095.8	1.228,57	STK	
200303	Umlenkrolle a. Grauguss Ø 75mm	14,49	STK	
200304	Umlenkrolle a. Grauguss Ø 100mm	21,73	STK	
200305	Umlenkrolle a. Grauguss Ø 130mm	38,64	STK	
200330	Winkelgetriebe Typ 1285.12.12	620,68	STK	netto
200331	Winkelgetriebe Typ 1280.15.12	709,77	STK	netto
200335	Seilwinde 220.0,3 verzinkt	300,13	STK	
200336	Seilwinde Typ 220.0,5 verzinkt	337,26	STK	
200471	Zahnstangenwindenpaar 1156.1,5	757,43	STK	netto
200577	Zahnstangenwinde 1557.1	305,07	STK	
200672	Zahnstangenwindenpaar 1156.1,5	878,09	STK	netto
200717	Zwischenring 4671.412	53,75	STK	
200718	Spannarm 4671.6	52,53	STK	
200736	Spannarm 4671.4	32,59	STK	
200815	Seilwinde Typ 220.1	434,67	STK	
202026	Spannarm 4671.6	52,53	STK	

Best.-Nr O/No. N° Code	Artikelbezeichnung Article description Désignation	Preis € Price € Prix €	Einheit Unit Unité	Bem. Remark Note
202061	Spannarm 4671.5	49,50	STK	
202223	Spindelwinde 2083.3 K	362,85	STK	
202578	Spindelwinde 2083.0,5 P	231,83	STK	
202579	Spindelwinde 2083.1 P	278,30	STK	
202614	Kurbel 3090.3.10.00	30,19	STK	
202616	Spindelwinde 2044.3.1 K	279,52	STK	
202620	Spindelwinde 2044.0,5 P	161,81	STK	
202652	Spindelwinde 2044.1 P	178,70	STK	
203062	Spindel-Stützeintr. 2035 F 001	1.413,82	SA	
203063	Spindel-Stützeintr. 2035 A 002	1.667,16	SA	
203241	Seilwinde 220.1 verzinkt	499,99	STK	
203323	Spindelwinde 2088.3 K	381,17	STK	
203345	Spindel-Stützeintr. 2130 F 013	1.350,64	SA	
203388	Spindel-Stützeintr. 2030 F 013	1.169,35	SA	
203413	Hubtisch 1097.0,75	1.338,46	STK	
203466	Spindelwinde 2048.0,5 P	159,80	STK	
203467	Spindelwinde 2088.0,5 P	224,90	STK	
203468	Spindelwinde 2044.0,5 P	182,31	STK	
203469	Spindelwinde 2047.0,5 P	179,94	STK	
203472	Spindelwinde 2083.0,5 P	238,52	STK	
203473	Spindelwinde 2083.1 P	297,13	STK	
203474	Spindelwinde 2087.0,5 P	236,16	STK	
203475	Spindelwinde 2087.1 P	295,35	STK	
203477	Spindelwinde 2087.3 K	419,65	STK	
203503	Spindel-Stützeintr. 2030 A 014	1.422,04	SA	
203504	Spindel-Stützeintr. 2130 A 014	1.603,30	SA	
203509	Spindelwinde 2048.3 K	304,23	STK	
203520	Spindelwinde 2088.1 P	275,23	STK	
203522	Spindelwinde 2048.1 P	178,75	STK	
203565	Spindelwinde 2044.1 P	199,47	STK	
203566	Spindelwinde 2047.1 P	197,69	STK	
203567	Spindelwinde 2047.3 K	342,11	STK	
203660	Schneckengetriebe 4522.100	108,67	STK	
203717	Seilwinde 4210.0,08	108,05	STK	
203718	Seilwinde 4210.0,125.0.00	117,71	STK	
205047	Seilwinde Typ 220.0,75.00.00	353,78	STK	
205124	Seilwinde Typ 4202.0,5 V2A	813,73	STK	
205186	Zahnstangenwinde Typ 1624.1,5Z	256,81	STK	netto
205187	Zahnstangenwinde Typ 1624.1,5Z	280,33	STK	netto
205188	Zahnstangenwinde Typ 1624.1,5Z	294,55	STK	netto
205189	Zahnstangenwinde Typ 1624.1,5Z	310,02	STK	netto
205190	Zahnstangenwinde Typ 1624.1,5D	256,81	STK	netto
205192	Zahnstangenwinde Typ 1624.1,5D	280,33	STK	netto
205193	Zahnstangenwinde Typ 1624.1,5D	294,55	STK	netto
205194	Zahnstangenwinde Typ 1624.1,5D	310,02	STK	netto
205195	Zahnstangenwinde Typ 1685.1,5Z	314,35	STK	netto
205196	Zahnstangenwinde Typ 1685.1,5Z	339,12	STK	netto
205197	Zahnstangenwinde 1685.1,5Z	352,72	STK	netto
205198	Zahnstangenwinde 1685.1,5Z	368,81	STK	netto
205199	Zahnstangenwinde Typ 1685-1,5D	314,35	STK	netto
205200	Zahnstangenwinde Typ 1685.1,5D	339,12	STK	netto
205201	Zahnstangenwinde Typ 1685.1,5D	352,72	STK	netto
205202	Zahnstangenwinde Typ 1685.1,5D	368,81	STK	netto
205203	Zahnstangenwinde Typ 1624.3Z	299,51	STK	netto
205204	Zahnstangenwinde Typ 1624.3Z	329,83	STK	netto
205205	Zahnstangenwinde Typ 1624.3Z	366,34	STK	netto
205206	Zahnstangenwinde Typ 1624.3D	299,51	STK	netto
205207	Zahnstangenwinde Typ 1624.3D	329,83	STK	netto
205208	Zahnstangenwinde Typ 1624.3D	366,34	STK	netto
205209	Zahnstangenwinde Typ 1685.3Z	358,30	STK	netto
205210	Zahnstangenwinde Typ 1685.3Z	388,61	STK	netto
205211	Zahnstangenwinde Typ 1685.3Z	425,14	STK	netto
205212	Zahnstangenwinde Typ 1685.3D	358,30	STK	netto
205213	Zahnstangenwinde Typ 1685.3D	388,61	STK	netto
205214	Zahnstangenwinde Typ 1685.3D	425,14	STK	netto
205215	Zahnstangenwinde Typ 1624.5Z	352,72	STK	netto
205216	Zahnstangenwinde Typ 1624.5Z	446,78	STK	netto
205217	Zahnstangenwinde Typ 1624.5D	352,72	STK	netto
205218	Zahnstangenwinde Typ 1624.3D	446,78	STK	netto
205283	Spannarm 4671.8	24,15	STK	
205284	Spannarm 4671.9	40,44	STK	
205285	Zahnstangenwinde 1624.1,5 D	241,95	STK	netto
205286	Zahnstangenwinde Typ 1624.3D	282,18	STK	netto

# Preisliste 2008 / Price list / Tarif

Best.-Nr O./No. N° Code	Artikelbezeichnung Article description Désignation	Preis € Price € Prix €	Einheit Unit Unité	Bem. Remark Note
205287	Zahnstangenwinde Typ 1624.5D	333,54	STK	netto
205288	Zahnstangenwinde Typ 1685.5Z	410,28	STK	netto
205289	Zahnstangenwinde Typ 1685.5Z	504,33	STK	netto
205290	Zahnstangenwinde Typ 1685.5D	410,28	STK	netto
205291	Zahnstangenwinde Typ 1685.5D	504,33	STK	netto
205320	Spindelwinde 8214.0,5	235,46	STK	
205324	Spannarm 4671.8	24,15	STK	
205325	Spannarm 4671.9	40,44	STK	
205331	Seilwinde verzinkt 4483.0,65	256,19	STK	
205347	Seilwinde verzinkt 4483.0,65	245,67	STK	
205353	Rollenbock Ø 100 verzinkt	102,64	STK	
205354	Rollenbock Ø 130 verzinkt	116,52	STK	
205393	Außenrahmenbedienung AR 102	46,68	STK	
205405	Seilwinde verzinkt 4483.0,65	314,35	STK	
205425	Verlänger.Satz 8214.0,5.17.00	115,30	STK	
205453	Schneckengetriebe 4541.100	97,79	STK	
205610	Spindelstütze 8703.10 K 001	348,89	STK	
205624	Spindelstütze 8703.10 K 002	382,43	STK	
205625	Spindelstütze 8703.10 K 003	346,22	STK	
205626	Spindelstütze 8703.10 K 004	382,43	STK	
205651	Hubtisch Typ 8718.0,2	429,84	STK	
205718	Fallstütze 8734.5	283,28	STK	
205741	Schneckengetriebe 4563.100	92,37	STK	
205804	Seilwinde Typ 4585.0,5.0.00	581,07	STK	
205938	Köcher Typ 4553.0,36.0.00B	264,97	STK	netto
205939	Köcher Typ 4553.0,36.0.00W	202,22	STK	netto
205940	Köcher Typ 4573.0,36.0.00B	425,04	STK	netto
205941	Köcher Typ 4573.0,36.0.00W	317,91	STK	netto
205986	Seilwinde Tango WV 300	222,78	STK	
205987	Seilwinde Tango WV 500	266,08	STK	
205996	Drehkran 4551.0,5.0.00-001	1.618,73	STK	netto
205997	Drehkran 4551.0,5.0.00-002	2.003,75	STK	netto
205998	Drehkran 4581.0,5.0.00-001	2.987,27	STK	netto
206016	Drahtseil verz. m. Hak. Ø4x29m	78,48	STK	
206088	Drahtseil Edelstahl Ø 4 x 29 m	147,92	STK	
206116	Drahtseil verz. m. Hak. Ø5x22m	75,47	STK	
206273	Drahtseil Edelstahl Ø 5 x 22 m	141,88	STK	
206322	Drahtseil verz. m. HakenØ6x11m	68,83	STK	
206323	Drahtseil verz.m.HakenØ6,5x10m	70,13	STK	
206324	Drahtseil verz. m. HakenØ8x12m	100,42	STK	
206325	Drahtseil verz. m. HakenØ9x10m	103,85	STK	
207039	Drehkran 4571.0,36.0.00-002	1.811,26	STK	netto
207040	Drehkran v. 4551.0,36.0.00-003	1.153,06	STK	netto
207041	Drehkran v. 4551.0,36.0.00-004	1.348,27	STK	netto
207067	Drehkran v. 4551.0,35.0.00-004	1.566,90	STK	netto
207068	Drehkran 4551.0,35.0.00-003	1.372,11	STK	netto
207069	Rollenbock Ø100 Edelstahl	172,76	STK	
207088	Drehkran T. 4581.0,35.0.00-002	2.262,78	STK	netto
207099	Seilwinde Tango KV 300	241,35	STK	
207116	Seilwinde Tango WE 300	464,12	STK	
207117	Seilwinde Tango KE 300	482,68	STK	
207118	Seilwinde Tango KV 500	284,65	STK	
207119	Seilwinde Tango WE 500	525,99	STK	
207120	Seilwinde Tango KE 500	544,54	STK	
207133	Alu-Drehkran, Seilwinde verz.	674,14	STK	netto
207134	Alu-Drehkran, Seilwinde Edelst.	732,79	STK	netto
207135	Köcher aus Alu,	193,82	STK	netto
207168	Drehkran 4571.0,22.0.00-002	1.908,09	STK	netto
207169	Drehkran 4551.0,22.0.00-003	1.196,80	STK	netto
207170	Drehkran 4551.0,22.0.00-004	1.391,59	STK	netto
207221	Halter für Unterlegkeil	20,40	STK	
207407	Spindelwinde mit Schwenkmech.	443,22	STK	
207916	Spindelwinde mit Schwenkmech.	389,15	STK	
209017	Alu-Winde WA50 mit abn. Kurbel	97,54	STK	
209018	Alu-Winde WA100 mit abn. Kurbel	146,89	STK	
209390	Zahnstangenwinde 1524.0,5	233,84	STK	
209443	Zahnstangenwinde 1524.0,5	373,64	STK	
209464	Rollenbock, Ø 55 verzinkt	28,62	STK	
209541	Seilwinde Edelstahl 4585.0,75	616,79	STK	
209580	Drahtseil verz. m. Hak. Ø5x15m	66,42	STK	
209581	Drahtseil VA 1.4401 Ø 5 x 15 m	99,34	STK	
209768	Köcher verzinkt, Bodenbefest.	172,03	STK	netto
209769	Drehkran 4551.0,3	690,80	STK	netto
209775	Köcher verzinkt, Wandbefest.	161,62	STK	netto

Best.-Nr O./No. N° Code	Artikelbezeichnung Article description Désignation	Preis € Price € Prix €	Einheit Unit Unité	Bem. Remark Note
209809	Köcher Edelstahl, Bodenbefest.	298,26	STK	netto
209847	Drehkran 4551.0,15	486,06	STK	netto
209848	Drehkran 4571.0,15	1.412,14	STK	netto
209994	Drehkran 4571.0,3	1.453,18	STK	netto
210356	Zahnstangenwinde 1685.3.D	340,98	STK	netto
210640	Spindelwinde 8712.2	427,40	STK	
210660	Zahnstangenwinde 1524.0,5	485,64	STK	
210668	Zahnstangenwinde 1524.0,5	415,81	STK	
210712	Seilwinde 4210.0,125.0.00 V2A	191,06	STK	
210759	Ersatzradwinde 4821.0,25	52,53	STK	
210798	Stützeinrichtung L/K3	584,91	SA	
210914	Rollenbock Ø 55 Edelstahl	42,29	STK	
210966	Ersatzradhalter 4718.0,25	168,44	STK	
210970	Ersatzradhalter 4731	89,95	STK	
210973	Ersatzradhalter 4729.0,25	344,12	STK	
211001	Stützeinrichtung S2000+S/LA930	679,08	SA	
211002	Stützeinrichtung S2000+S/LA880	679,08	SA	
211003	Stützeinrichtung S2000+S/LA830	679,08	SA	
211004	Stützeinrichtung S2000+S/LA780	679,08	SA	
211025	Stützeinrichtung S2000+S/MA830	928,96	SA	
211026	Stützeinrichtung S2000+S/MA780	928,96	SA	
211027	Stützeinrichtung S2000+S/MA730	928,96	SA	
211101	Stützeinrichtung S2000+S/LH930	635,15	SA	
211102	Stützeinrichtung S2000+S/LH880	635,15	SA	
211103	Stützeinrichtung S2000+S/LH830	635,15	SA	
211104	Stützeinrichtung S2000+S/LH780	635,15	SA	
211125	Stützeinrichtung S2000+S/MH830	871,52	SA	
211126	Stützeinrichtung S2000+S/MH780	871,52	SA	
211127	Stützeinrichtung S2000+S/MH730	871,52	SA	
211201	Stützeinrichtung S2000+S/LF850	578,36	SA	
211202	Stützeinrichtung S2000+S/LF800	578,36	SA	
211203	Stützeinrichtung S2000+S/LF750	578,36	SA	
211204	Stützeinrichtung S2000+S/LF700	578,36	SA	
211215	Stützeinrichtung S2000+S/VF910	578,36	SA	
211259	Spindelstütze S2000+S/VKmG800	435,26	STK	
211301	Stützeinrichtung S2000+S/LR900	635,15	SA	
211302	Stützeinrichtung S2000+S/LR850	635,15	SA	
211303	Stützeinrichtung S2000+S/LR800	635,15	SA	
211304	Stützeinrichtung S2000+S/LR750	635,15	SA	
211401	Stützeinrichtung S2000+S/LK850	578,15	SA	
211402	Stützeinrichtung S2000+S/LK800	578,15	SA	
211403	Stützeinrichtung S2000+S/LK750	578,15	SA	
211404	Stützeinrichtung S2000+S/LK700	578,15	SA	
211405	Stützeinrichtung S2000+S/LK650	578,15	SA	
211444	Spindelstütze S2000+S/VKmG850	347,43	STK	
211495	Stützeinrichtung S2000+S/LK900	578,15	SA	
211631	Spindelstütze S2000+S/VKmG750	541,83	STK	
213150	Ersatzradwinde 468.0,25	47,69	STK	
213151	Ersatzradwinde 468.0,25 K	53,75	STK	
213158	Ersatzradwinde 468.0,25 A	53,75	STK	
213163	Ersatzradhalter 4732.0,2	212,50	STK	
213570	Konsolenwinde KWW 150	139,09	STK	
213571	Konsolenwinde KWW 350	141,23	STK	
213572	Konsolenwinde KWW 650	169,46	STK	
213573	Konsolenwinde KWW 1350	211,34	STK	
213574	Konsolenwinde KWE 150	318,23	STK	
213575	Konsolenwinde KWE 250	324,65	STK	
213576	Konsolenwinde KWE 650	459,47	STK	
213577	Konsolenwinde KWE 1000	553,01	STK	
213684	Unterstellwinde	1.085,24	STK	

Preisliste gültig ab dem 01. 02. 2008