

CATALOGO ACCESSORI

ACCESSORIES CATALOGUE

1



**ACCESSORI E COMPONENTI
ACCESSORIES AND COMPONENTS**

pg. 9 - 79

2



**KIT CENTINA
BODYWORK CURTAIN KIT**

pg. 81 - 97

3



**PROFILI IN ALLUMINIO
ALUMINIUM PROFILES**

pg. 99 - 134

4



**ACCESSORI PER TELONI
TARPAULIN ACCESSORIES**

pg. 135 - 166





STAFFE FISSAGGIO Fixing Brackets	Staffe in lamiera tranciata Brackets in severed steel sheets	10
	Staffe fissaggio furgone isothermico Fixing brackets for isothermic boxes	10
	Staffe ancoraggio in lamiera tranciata Fixing brackets in severed steel sheets	11
LONGHERINE IN ACCIAIO Steel Perimeter Bottom Beams	Longherina acciaio alto resistenziale S355 MC Certificata Perimeter bottom beams in S355 MC Certified	12
VERRICELLI E GANCI TENDIFUNE Winches and Tensioning Hooks	Verricelli smontati Disassembled winches	13
	Ganci da saldare Hooks to be welded	13
SUPPORTI PARAFANGHI Mudguard Fixing Kit	Staffa completa per parafango Ø 42 e Ø 54 Mudguard bracket with fixing kit Ø 42 and Ø 54	14
	Supporto di fissaggio per parafango Ø 42 Mudguard fixing kit Ø 42	15
	Supporto diritto di fissaggio per parafango Ø 42 Straight mudguard fixing kit Ø 42	15
	Supporto diritto di fissaggio per parafango Ø 42 Straight mudguard fixing kit Ø 42	16
	Tappo in plastica con alette Ø 42 e Ø 54 Plastic cap with flaps Ø 42 and Ø 54	16
	Piastra regolabile zincata per tubo parafango Ø 42 mm Adjustable zinc plated fixing collar for mudguard fixing kit Ø 42 mm	17
	Piastra regolabile in PVC per tubo Ø 42 mm Adjustable PVC fixing collar for mudguard fixing kit Ø 42 mm	17
	Manicotto standard 4 fori zincato con piastra Ø 42 mm Zinc plated standard fixing bracket with 4 holes and with plate Ø 42 mm	18
	Manicotto rinforzato con piastra e fazzoletto zincato Ø 54 mm Zinc plated reinforced fixing bracket with plate Ø 54 mm	18
	SUPPORTI PARAFANGHI INOX 304 Stainless Steel 304 Mudguard Fixing Kit	Manicotto rinforzato 4 fori Inox AISI 304 Ø 54 Stainless steel AISI 304 reinforced fixing bracket - 4 holes Ø 54
Manicotto rinforzato 4 fori con piastra Ø 54 Inox AISI 304 Stainless steel AISI 304 reinforced fixing bracket Ø 54 with 4 holes and with plate		19
PARAFANGHI Mudguards	Parafango termoplastico Thermoplastic mudguard	20
	Parafango termoplastico base piana Thermoplastic mudguard with flat top	20
PORTARUOTA Wheel Carrier	Portaruota attacco laterale Wheel carrier	21
CASSETTE Tool Boxes	Cassette in lamiera zincata spessore 8/10 - chiusura incassata Zinc plated tool box thickness 8/10 - recessed lock	22 - 23
	Chiusura in PVC con chiave PVC lock with key	22
	Cassette in lamiera inox spessore 8/10 - chiusura incassata Stainless steel tool box thickness 8/10 - recessed lock	23
	Chiusura inox con chiave Stainless steel lock with key	23
CASSETTE TERMOPLASTICHE Thermoplastic Tool Boxes	Cassette termoplastiche in PP PP thermoplastic tool boxes	24
	Cassetta termoplastica ad iniezione una maniglia One handle thermoplastic tool box made through injection moulding	25
	Coppia staffe universali acciaio verniciato nero Pair of universal black painted steel brackets	25
PORTAESTINTORI Fire Extinguisher Box	Portaestintore in PP PP fire extinguisher box	26
SERBATOI ACQUA Water Tanks	Serbatoio in acciaio inox fioretato - fisso con rubinetto 12 lt Flower-patterned stainless steel water tank - fix with water tap 12 lt	27
	Serbatoio in acciaio inox fioretato - fisso con rubinetto 25 lt Flower-patterned stainless steel water tank - fix with water tap 25 lt	27



TASSELLI E PROFILI PARACOLPI Rubber Buffers	Profili in gomma con kit di fissaggio Rubber profiles with fixing kit	28
	Paracolpo in gomma Rubber buffer	29
	Paracolpo laterale in PVC Side buffer in PVC	29
	Paracolpi in gomma Rubber buffers	30
	Paracolpo a rullo Single buffer with cylindrical roller	31
	Paracolpo a rullo orizzontale Horizontal buffer with 2 cylindrical rollers	31
	MANIGLIA TIRAPORTA E ARRESTI A MOLLA Pull Handles and Door Retainers	Maniglia apriporta inox Stainless steel pull handle
Arresto a molla Spring door retainer		32
GRIGLIE RIPARO FANALE Sideguards and Grids	Griglia riparo fanale Protection grid for rear lights	33
ANCORAGGI Load Restraints	Ghiera per profilo fermacarico Plastic end cap for lashing track	34
	Fibbia fissaggio per profilo fermacarico End fitting for lashing track	34
	Barra telescopica regolabile Shoring bar with adjustable length	35
	Guida fermacarico Lashing track	35
	Anelli di ancoraggio a scomparsa Pivoting lashing ring with spring	36
	Cavalotto per longherine U-Bolt for perimeter bottom beams	36
	SCARRABILI Swap Bodies	Gamba di sostegno A2 L=1430 mm fissa Support leg A2 L=1430mm fix
Supporto per gamba di sostegno Support bearing for guide roller		39
Aggancio puntello singolo Outer bearing		39
Piastrina di sicurezza Security device		40
Rullo di centraggio Guide roller		40
Supporto per rullo a saldare Holder for guide roller		41
TWIST-LOCK completi smontati per casse mobili Disassembled TWIST-LOCKS for swap bodies		42
TWIST-LOCK completi smontati per container Disassembled TWIST-LOCKS for containers		42
Blocco d'angolo inclinato 7 gradi per casse mobili Swap body corner fitting		42
Traversa con twist-lock 160 x 85 H mm Crossmember with twist-lock 160 x 85 H mm		43
Traversa con twist-lock 200 x 100 H mm Crossmember with twist-lock 200 x 100 H mm		43
ACCESSORI Accessories		Pedanina forata Drilled folding step
	Pedana supplementare Zinc plated step	44
	Scalette sfilabili zincate Zinc plated folding pullout ladders	45



INDICE CAPITOLO ACCESSORI E COMPONENTI INDEX CHAPTER ACCESSORIES AND COMPONENTS

CERNIERE PER SPONDE IN ALLUMINIO Dropside Hinges for Aluminium Sideboards	Cerniere con perno a sbalzo sulla parte mobile Dropside hinges with offset gudgeon	46-47
	Cerniera "TIR" pesante Heavy "TIR" hinge	48
	Cerniera fissa femmina Hinge bracket	48
	Piastrina Fixing plate	49
	Vite testa cilindrica esagono incassato Hexagon socket head screw	49
	Chiavistelli Spring bolts	50
	PIANTONI PER SPONDE IN ALLUMINIO Pillars for Aluminium Sideboards	Piantoni verniciati in cataforesi KTL treated pillars
Piantone "MAXI DUO" "MAXI DUO" pillar		54
Corpo piantone "MAXI DUO" "MAXI DUO" pillar body		55
Sfili per piantone "MAXI DUO" Carriage for "MAXI DUO" pillar		56
Kit alzabbassa Lifting kit		57
Accessori per piantone MAXI DUO Accessories for MAXI DUO pillar		58
Tasca laterale Side pocket		59
Tasca MAXI4 per chiusura HEAVY DUTY per sponde MAXI4 pocket for HEAVY DUTY locks for sideboards		59
CHIUSURE PER SPONDE IN ALLUMINIO Locks for Aluminium Sideboards	Chiusure in alluminio HEAVY DUTY per piantone centrale MAXI4 HEAVY DUTY aluminium locks for MAXI4 central pillar	60
	PIANTONI PER CASSONI RIBALTABILI Pillars for Tipper	Piantoni sfilabili Sp/40 per sponde H32 Detachable pillars Th/40 for sideboards H32
Supporto di fissaggio al telaio Hooking plate		63
Perno eccentrico zincato Zinc plated pin		63
COMPLESSIVI SFERE Coupling Balls		64
DISPOSITIVI ALZABBASSA E ACCESSORI Lifting Systems and Accessories	Riduttori alzabbassa Reduction gearboxes	66 - 67
	Accessori per riduttori Accessories for reduction gearboxes	67 - 68
	Rotella con cuscinetto a sfera Roller with ball bearing	68
	Componenti per alzabbassa Components for roof lifting systems	69
	Montanti telescopici Telescopic pillars	69
	Sistema idraulico manuale di sollevamento Hand pump for lifting system	70 - 71
	Mini centralina di sollevamento Idropneumatica Hydraulic power unit for Hydropneumatic lifting system	72 - 73
	Cilindro "SE" a semplice effetto corsa 400 / corsa 600 mm Single-acting cylinder, stroke 400 / stroke 600 mm	74
	Montante di sollevamento con molla a gas - corsa 400 mm Lifting pillar with gas spring - stroke 400 mm	75



SPOILER IN VETRORESINA GRP spoilers	Spoiler in resina poliestere rinforzata con fibra di vetro GRP spoilers	76
	Carenature aerodinamiche modulari per veicoli Modular aerodynamic fairings for vehicles	77
SEGNALETICA Marking	Cartelli carichi pericolosi Panels for dangerous loads	78
	Nastro segmentato per la bordatura dei mezzi telonati e per sponde e porte Reflective tape for curtainsiders, sideboards and doors	78
	Cartelli segnalazione ingombro posteriore Rear reflecting panels for trucks and trailers	79
	Cartelli carico sporgente Rear reflecting panels for protruding loads	79
	Dischi limite di velocità Speed limit round panels	79



KIT CENTINA "UNIVERSE" "UNIVERSE" Bodywork Curtain Kit	Introduzione e parametrici Introduction and parametric references	82 - 83	
	Montante anteriore con alzabassa Front corner pillar with lifting system	84	
	Montante posteriore con alzabassa Rear corner pillar with lifting system	85	
	Parete anteriore Front wall	86	
	Parete posteriore Rear doors	87	
	Tetto scorrevole con trave SLIM Sliding roof with SLIM beams	88	
	Tetto scorrevole con trave BILINE Sliding roof with BILINE beams	89	
	KIT SEMITRAILER "AUTOKIT" Semitrailer Kit "AUTOKIT"		90 - 91
	Introduzione e parametrici Introduction and parametric references	90 - 91	
Montante anteriore Front corner pillar	92		
Montante posteriore Rear corner pillar	93		
Parete anteriore Front wall	94		
Parete posteriore Rear doors	95		
Tetto scorrevole Sliding roof	96		

	Note tecniche ed avvertenze Technical specifications and warnings	101
	Profili in alluminio per sponde TP2 TP2 aluminium sideboards profiles	102 - 105
	Profili per sovrasponde Side planks profiles	106 - 107
	Monoprofilo One-piece profiles	108 - 109
	Profili per sponde NEW EVO per ribaltabile leggero "NEW EVO" sideboards profiles for light tipper	110 - 113
	Profili in alluminio per ribaltabili "HERCULES 32" "HERCULES 32" aluminium profiles for tipper	114 - 116
	Profili in alluminio per furgonature Aluminium profiles for vans	117
	Profili in alluminio per furgoni isotermitici Aluminium profiles for isothermic vans	118 - 120
	Profili in alluminio per furgoni isotermitici sistema "GOBBO" "GOBBO" system aluminium profiles for isothermic vans	121 - 122
PARACICLISTI LATERALI COMPONIBILI Modular Side Protections	Profili paraciclisti in alluminio anodizzato Anodized aluminium profiles for side protections	123
	Componenti per paraciclisti Side protections components	124
	Supporto paracicli asolato Sideguard support with holes	125
	Staffa fissaggio paraciclisti Sideguard fixing kit	125
COMPONENTI PER TELONI SCORREVOLI Accessories for Sliding Tarpaulins	Componenti per teloni scorrevoli Accessories for sliding tarpaulins	126 - 132
	Accessori tetti Sliding roofs accessories	133 - 134

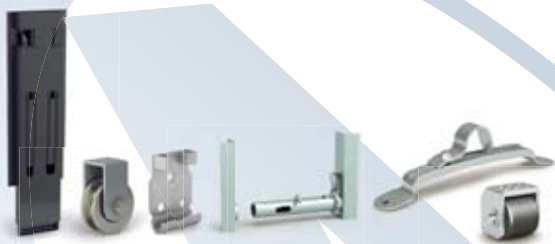
	Presentazione Introduction	136	
ACCESSORI PER TELONI Accessories for Tarpaulins	Componenti per teloni scorrevoli Accessories for sliding tarpaulins	137 - 145	
	Anelli Rings	146	
	Cavallotti Lashing rings	147 - 149	
	Ganci Hooks	150 - 151	
	Corde elastiche Elastic ropes	152 - 153	
	Tenditori Buckles	154 - 156	
	Cinghie Straps	157	
	Fibbie Buckles	157	
	Utensili per riparazioni su teloni Tools for repairing tarpaulins	158 - 159	
	Cinture fermacarico Lashing straps	160	
	Fermacarico con aggancio sulla sponda Lashing track with hooking on sideboards	161	
	Maniglia per apertura Strap for side opening	161	
	GRAFICA E STAMPA Graphic and Printing	Stampa su teloni e adesivi Printing on tarpaulin and lettering	162



Autocar

Autocar





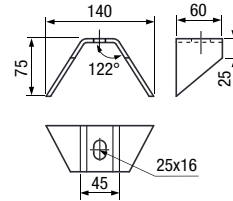
ACCESSORI E COMPONENTI ACCESSORIES AND COMPONENTS

pg. 9 - 79

1

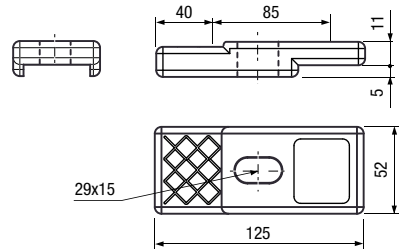


Staffe in lamiera tranciata
Brackets in severed steel sheets



Codice / Code	Descrizione / Description		Quantità / Q.ty	Peso / Weight Kg
9203.2027	Acciaio - grezzo spessore 5 mm	Raw steel thickness 5 mm	50 pezzi / pcs.	0,36

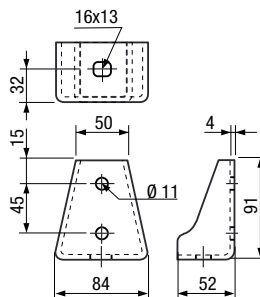
Staffe fissaggio furgone isothermico
Fixing brackets for isothermic boxes



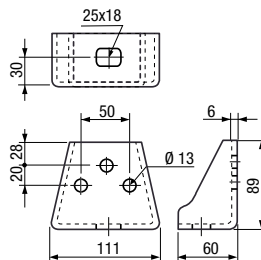
Codice / Code	Descrizione / Description		Quantità / Q.ty	Peso / Weight Kg
9203.7794	Piccola - zincata	Small - zinc plated	25 pezzi / pcs.	0,59



Staffe ancoraggio in lamiera tranciata
Fixing brackets in severed steel sheets

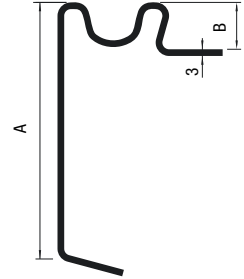


Codice / Code	Descrizione / Description		Quantità / Q.ty	Peso / Weight Kg
9203.427	Tipo DAILY - grezza spessore 4 mm	DAILY Model - raw Thickness 4 mm	50 pezzi / pcs.	0,38
9203.2391	Tipo DAILY - zincata spessore 4 mm	DAILY Model - zinc plated Thickness 4 mm	20 pezzi / pcs.	0,38

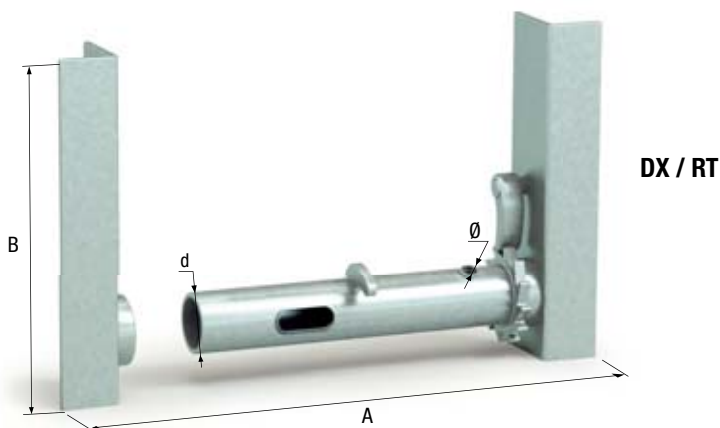


Codice / Code	Descrizione / Description		Quantità / Q.ty	Peso / Weight Kg
9203.897	Tagliata - grezza spessore 6 mm	Cut - raw Thickness 6 mm	25 pezzi / pcs.	0,72
9203.897Z	Tagliata - zincata spessore 6 mm	Cut - zinc plated Thickness 6 mm	25 pezzi / pcs.	0,72

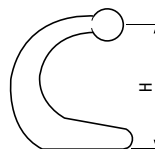
Longherina acciaio alto resistenziale S355 MC Certificata
Perimeter bottom beams in S355 MC Certified



Codice / Code	Dimensioni / Sizes mm			Peso / Weight Kg/m
	A	B	Lunghezza/ Length	
5.8393	108	21	6600	37,20
5.8394	115	24	7800	44,50
5.8395	140	27	7800	49,60
5.8396	140	27	9800	62,30

**Verricelli smontati**
Disassembled winches

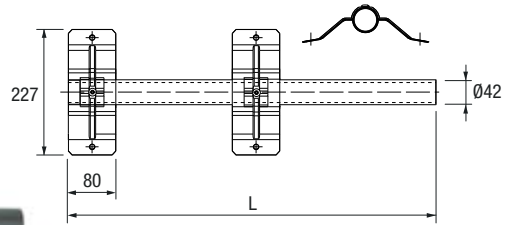
Codice / Code	Tipo / Type		Finitura / Finishing	Quantità Q.ty	Peso / Weight Kg	Dimensioni / Sizes mm			
						A	B	Ø	d
4.4251	Destro con asola	Right with hole	zincato zinc plated	4 pezzi / pcs.	2,30	300	250	22	48
4.4257	Sinistro con asola	Left with hole							
4.8214	Destro con asola	Right with hole	grezzo raw	8 pezzi / pcs.	2,40	300	250	22	48
4.8215	Sinistro con asola	Left with hole							

Ganci da saldare
Hooks to be welded

Codice / Code	Descrizione / Description		Finitura / Finishing	Pezzi / pcs.	Peso / Weight Kg
4.0008	Stampato H= 53 mm Ø 8 mm	Moulded Hook H= 53 mm Ø 8 mm	grezzo / raw	100 pezzi / pcs.	0,06
4.0009	Stampato H= 66 mm Ø 10 mm	Moulded Hook H= 66 mm Ø 10 mm	grezzo / raw	50 pezzi / pcs.	0,12

Ø42

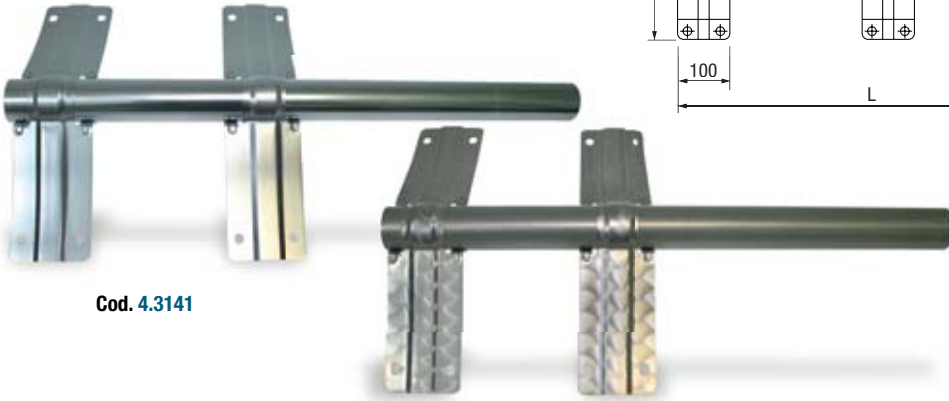
**Staffa completa per parafango
Mudguard bracket with fixing kit**



Codice / Code	Descrizione / Description	L	⚡	Peso / Weight Kg
6.0077	Tubo Ø 42 mm zincato Zinc plated bracket Ø 42 mm	600	2	1,50

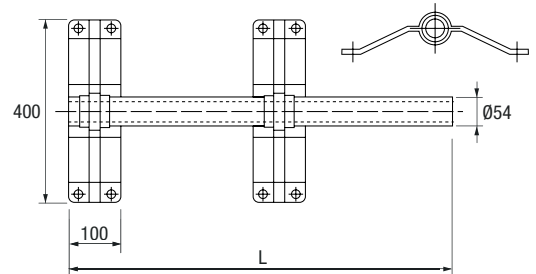
Ø54

**Staffa completa per parafango
Mudguard bracket with fixing kit**

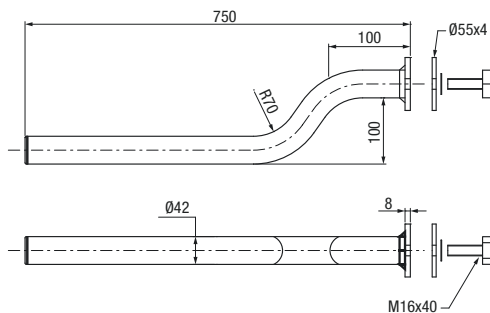


Cod. 4.3141

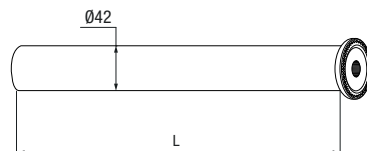
Cod. 6.0078



Codice / Code	Descrizione / Description	L	⚡	Peso / Weight Kg
4.3141	Tubo Ø 54 mm zincato Zinc plated bracket Ø 54 mm	760	2	3,20
6.0078	Tubo Ø 54 mm inox fiore Stainless steel flowered-patterned bracket Ø 54 mm	760	2	3,20

**Ø42****Supporto di fissaggio per parafrangente
Mudguard fixing kit**

Codice / Code	Finitura / Finishing		Peso / Weight Kg
5.8349	Tube piegato 2 mm zincato Ø 42 mm	Zinc plated 2-mm bent tube Ø 42 mm	2,09

Ø42**Supporto diritto di fissaggio per parafrangente
Straight mudguard fixing kit**

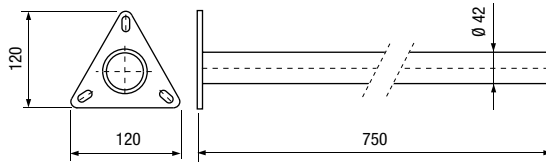
Codice / Code	Descrizione / Description		L	Peso / Weight Kg
6.0079	Tube Ø 42x2 mm zincato	Zinc plated tube Ø 42x2 mm	760	1,60

! Indicato per veicoli industriali o commerciali con una capacità massima di 80 quintali.
Suitable for industrial or commercial vehicles with a maximum capacity of 80 quintals.



Ø42

Supporto diritto di fissaggio per parafrango
Straight mudguard fixing kit

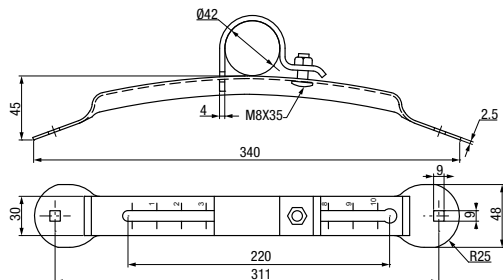


Codice / Code	Descrizione / Description	Peso / Weight Kg	
4.4252	Tubo Ø 42 mm con flangia zincato Spessore 2,5 mm	Zinc plated tube Ø 42 mm reinforced with plate Thickness 2,5mm	2,16

Tappo in plastica con alette
Plastic cap with flaps



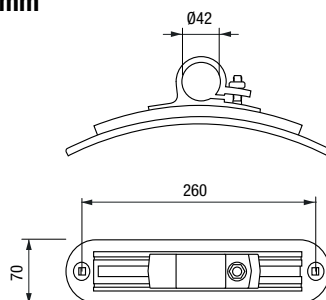
Ø	Codice / Code	Finitura / Finishing	Quantità / Q.ty	Peso / Weight Kg
42	4.4028	nero / black	10 pezzi / pcs.	0,02
54	9235.2270	nero / black	10 pezzi / pcs.	0,02

**Ø42****Piastra regolabile zincata per tubo parafango Ø 42 mm**
Adjustable zinc plated fixing collar for mudguard fixing kit Ø 42 mm

N.B. Fornito completo di:
 3 viti T.B. M8x30
 3 dadi autobloccanti M8
 3 rondelle piane Ø 8,5 x Ø 24 x 2
 1 rondella piana Ø 8,5 x Ø 15 x 1

Delivered with:
 3 pan-head screws M8x30
 3 self-locking nuts M8
 3 flat washers Ø 8,5 x Ø 24 x 2
 1 flat washer Ø 8,5 x Ø 15 x 1

Codice / Code	Finitura / Finishing	Peso / Weight Kg
5.8350	Acciaio zincato Zinc plated steel	0,47

Ø42**Piastra regolabile in PVC per tubo Ø 42 mm**
Adjustable PVC fixing collar for mudguard fixing kit Ø 42 mm

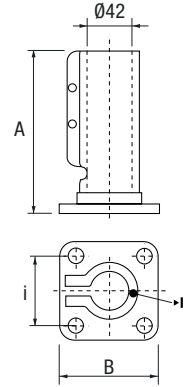
Codice / Code	Materiale / Material	Peso / Weight Kg
4.3292	PVC	0,28



SUPPORTI PARAFANGHI / MUDGUARD FIXING KIT

Ø42

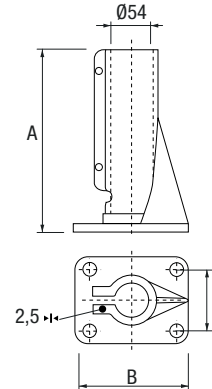
Manicotto standard 4 fori zincato con piastra
Zinc plated standard fixing bracket with 4 holes and with plate



Codice / Code	A	B	1.5	i	Peso / Weight Kg
6.0080	130	85	1,5	60	0,62

Ø54

Manicotto rinforzato con piastra e fazzoletto zincato
Zinc plated reinforced fixing bracket with plate



Codice / Code	A	B	2,5	i	Peso / Weight Kg
6.0081	190	120/85	2,5	95/55	1,15

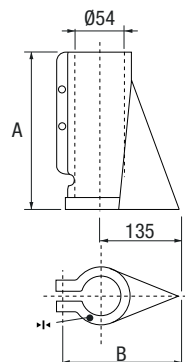


Prodotti Certificati RINA – Qualifica del processo di saldatura secondo la normativa UNI EN ISO 15614 - 1: 2012 per saldature TIG e MIG su acciaio inox

RINA Certified Product– Welding process certification according to UNI EN ISO 15614 - 1: 2012 for TIG and MIG welding on stainless steel

**054**

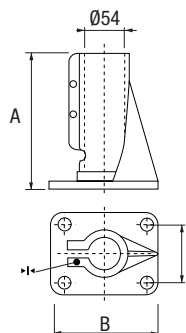
Manicotto rinforzato 4 fori Inox AISI 304
Stainless steel AISI 304 reinforced fixing bracket - 4 holes



Codice / Code	A	B	✂	Quantità / Q.ty	Peso / Weight Kg
6.0082	190	130	2	50 pezzi / pcs.	0,92

054

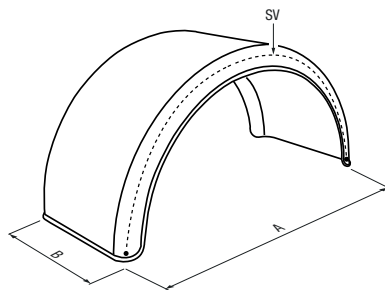
Manicotto rinforzato 4 fori con piastra Ø 54 Inox AISI 304
Stainless steel AISI 304 reinforced fixing bracket Ø 54 with 4 holes and with plate



Codice / Code	A	B	✂	Quantità / Q.ty	Peso / Weight Kg
6.0083	190	120/85	2	50 pezzi / pcs.	1,15



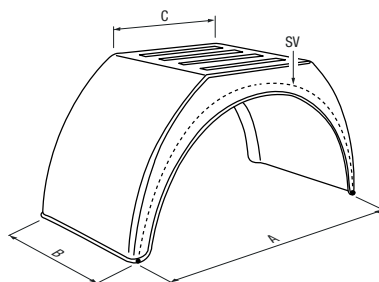
Parafango termoplastico
Thermoplastic mudguard



Codice / Code	A	B	SV	Peso / Weight Kg
4.3657	880	280	1380	1,40
4.7921	880	400	1380	2,20
4.7957	880	450	1380	2,30

I Su richiesta possono essere fornite con il nome del cliente stampigliato, anche per piccole quantità. Buona resistenza agli urti e lunga durata.
Upon request they can be customized with client's name. Long-lasting products with good resistance to shocks.

Parafango termoplastico base piana
Thermoplastic mudguard with flat top

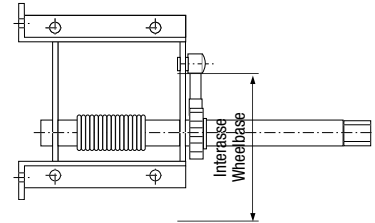


Codice / Code	A	B	C	SV	Peso / Weight Kg
4.4174	880	270	420	1450	1,60
4.2867	900	450	420	1450	2,70

I Indicato in particolare per veicoli con supporto e senza staffe di montaggio superiori con un sigillante e viti autopercoranti.
Particularly suitable for vehicles with support and without top mounting brackets with a sealant and self-drilling screws.



Portaruota attacco laterale
Wheel carrier



Codice / Code	Descrizione / Description	Interasse fori mm	Peso / Weight Kg
9203.541	Iveco Daily	170	4,60
9203.1064	Cerchi 10 fori (Scania) / 10 Holes (Scania)	335	19,00



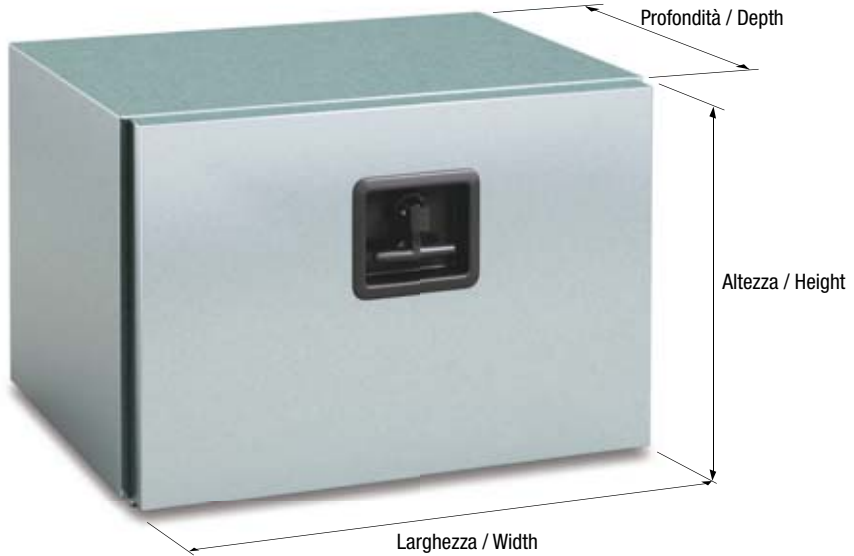


Cassette in lamiera zincata spessore 8/10

- chiusura incassata

Zinc plated tool box thickness 8/10

- recessed lock



! Su richiesta possono essere fornite con il nome del cliente stampigliato sul coperchio.
Upon request they can be customized with client's name on lid.

Codice / Code	Finitura / Finishing	Peso / Weight Kg	Dimensioni / Sizes mm		
			Larghezza / Width	Profondità / Depth	Altezza / Height
5.8423	zincato / zinc plated	4,40	400	300	300
4.2919	zincato / zinc plated	7,10	500	400	300
4.2922	zincato / zinc plated	10,30	600	500	400
4.3517	zincato / zinc plated	16,50	800	500	500

Chiusura in PVC con chiave
PVC lock with key

Codice / Code	Finitura / Finishing	Peso / Weight Kg
4.2717	nero / black	0,21



**Cassette in lamiera inox spessore 8/10**

- chiusura incassata

Stainless steel tool box thickness 8/10

- recessed lock



■ Su richiesta possono essere fornite con il nome del cliente stampigliato sul coperchio.
Upon request they can be customized with client's name on lid.

Codice / Code	Finitura / Finishing	Peso / Weight Kg	Dimensioni / Sizes mm		
			Larghezza / Width	Profondità / Depth	Altezza / Height
6.0084	fiorettato / flower-patterned	7,10	500	400	300
6.0085	fiorettato / flower-patterned	10,30	600	500	400
4.4127	fiorettato / flower-patterned	16,50	800	500	500
6.0086	fiorettato / flower-patterned	18,50	1000	500	500

Chiusura inox con chiave
Stainless steel lock with key

Codice / Code	Finitura / Finishing	Peso / Weight Kg
4.4247	acciaio inox stainless steel	0,56



CASSETTE TERMOPLASTICHE / THERMOPLASTIC TOOL BOXES

Cassette termoplastiche Thermoplastic tool boxes

- Materiale PP
- PP material



I Su richiesta possono essere fornite con il nome del cliente stampigliato sul coperchio.
Upon request they can be customized with client's name on lid.

Codice / Code	Finitura / Finishing	Peso / Weight Kg	Dimensioni / Sizes mm		
			Larghezza / Width	Profondità / Depth	Altezza / Height
5.8381	nero black	3,50	500	430	350
5.8382	nero black	6,00	600	500	400

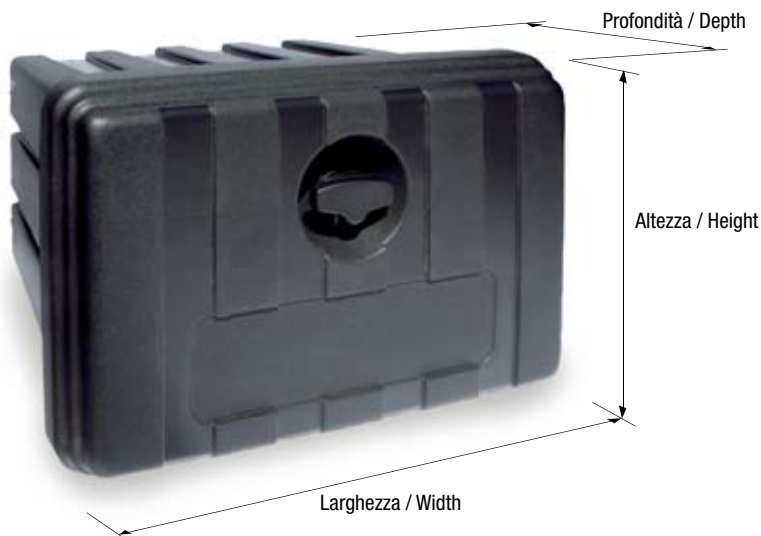
Cassette termoplastiche Thermoplastic tool boxes

- Materiale PP
- PP material



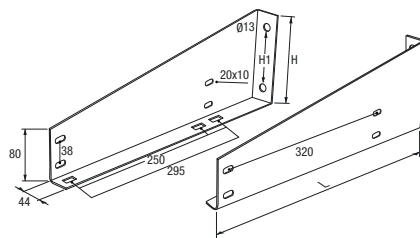
I Su richiesta possono essere fornite con il nome del cliente stampigliato sul coperchio.
Upon request they can be customized with client's name on lid.

Codice / Code	Finitura / Finishing	Peso / Weight Kg	Dimensioni / Sizes mm		
			Larghezza / Width	Profondità / Depth	Altezza / Height
6.0087	nero black	6,90	600	500	400
6.0088	nero black	11,50	800	450	500

**Cassetta termoplastica ad iniezione una maniglia**
One handle thermoplastic tool box made through injection moulding

Codice / Code	Finitura / Finishing	Peso / Weight Kg	Dimensioni / Sizes mm		
			Larghezza / Width	Profondità / Depth	Altezza / Height
6.0089	nero black	2,90	500	300	350
6.0090	nero black	3,32	500	400	350
6.0091	nero black	4,70	600	470	400

- I** Cassetta in termoplastica a iniezione, dotata di chiave, maniglia centrale, resistente agli urti e shock termici, coperchio impermeabile, possibilità di personalizzazione.
Thermoplastic tool box, made through injection moulding, complete with key, central handle, watertight lid. It resists to impacts and heat shocks. It can be customized.

Coppia staffe universali acciaio verniciato nero
Pair of universal black painted steel brackets

Codice / Code	L	H	H1	↔	Qt. / Q.ty	Peso / Weight Kg
6.0092	455	155	105	30/10	2 pezzi / pcs.	3,60

**Portaestintore
Fire extinguisher box**

- Materiale PP - massima stabilità dell'estintore - finestra di ispezione
- PP material - higher stability of fire extinguisher - viewing window

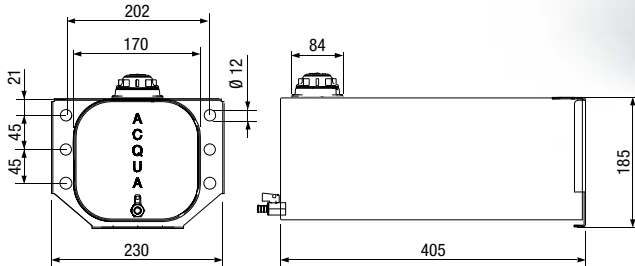


Codice / Code	Finitura / Finishing	Peso / Weight Kg	Dimensioni / Sizes mm		
			Larghezza / Width	Profondità / Depth	Altezza / Height
6.0093	nero/rosso black/red	4,70	310	250	640



Serbatoio in acciaio inox fiorettato

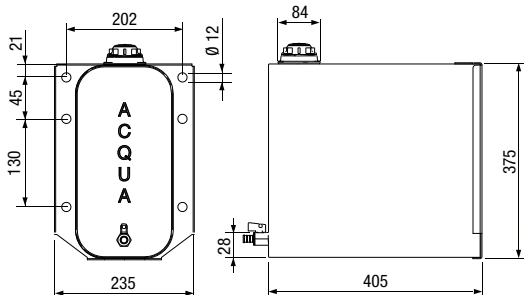
- Fisso con rubinetto
- Flower-patterned stainless steel water tank**
- Fix with water tap



Codice / Code	Descrizione / Description	Finitura / Finishing	Peso / Weight Kg
5.8418	Capacità 12 litri 12 lt capacity	fiorettato / flower-patterned	3,00

Serbatoio in acciaio inox fiorettato

- Fisso con rubinetto
- Flower-patterned stainless steel water tank**
- Fix with water tap



Codice / Code	Descrizione / Description	Finitura / Finishing	Peso / Weight Kg
5.8402	Capacità 25 litri 25 lt capacity	fiorettato / flower-patterned	5,30



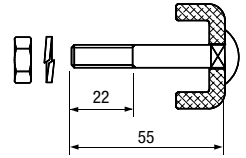
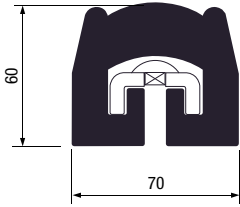
TASSELLI E PROFILI PARACOLPI / RUBBER BUFFERS

Profili in gomma con kit di fissaggio composto da:

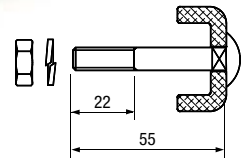
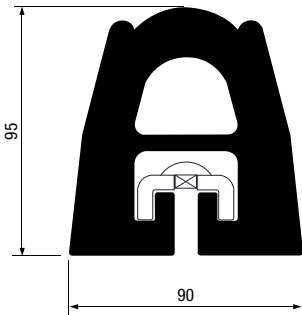
- profilo asolato ad "U" in alluminio
- viti M8 a testa tonda con quadro sottotesta con dado e grover

Rubber profiles with fixing kit composed of:

- "U"-shaped aluminium profile
- round head screws M8 with square neck, complete with nut and washer

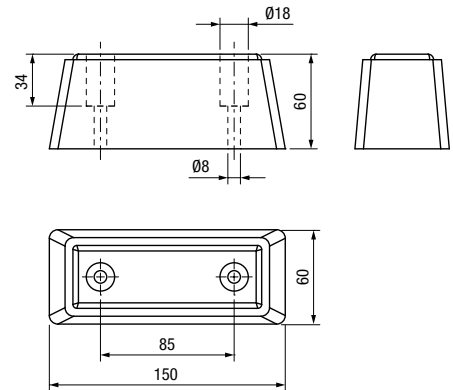


Codice / Code	Descrizione / Description		Peso / Weight Kg
9803.2441	Lunghezza 2200 mm	Length 2200 mm	11,00
9803.2442	Lunghezza 2600 mm	Length 2600 mm	13,00
4.2939	Profilo ad "U" in alluminio L = 5250 mm	"U"-shaped aluminium profile L = 5250 mm	4,76

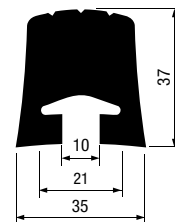


Codice / Code	Descrizione / Description		Peso / Weight Kg
9803.2444	Lunghezza 2600 mm	Length 2600 mm	22,00
4.2939	Profilo ad "U" in alluminio L = 5250 mm	"U"-shaped aluminium profile L = 5250 mm	4,76



**Paracolpo in gomma**
Rubber buffer

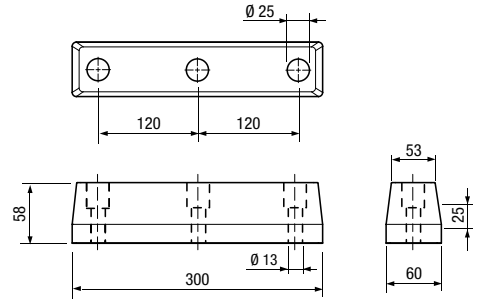
Codice / Code	Descrizione / Description	Quantità / Q.ty	Peso / Weight Kg
5.8356	Lunghezza / Length 150 mm x H 60 mm	10 pezzi / pcs.	0,61

Paracolpo laterale in PVC
Side buffer in PVC

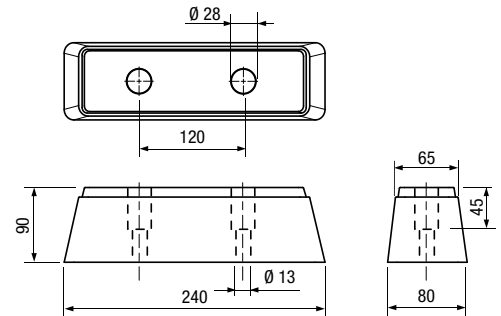
Codice / Code	Descrizione / Description	Quantità / Q.ty	Peso / Weight Kg
9235.8001	Lunghezza / Length 3200 mm	8 pezzi / pcs.	4,80



**Paracolpi in gomma
Rubber buffers**



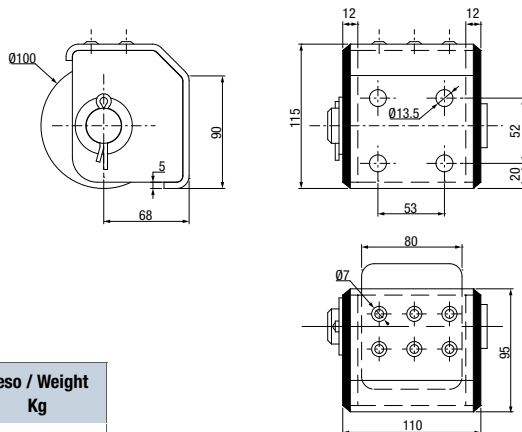
Codice / Code	Descrizione / Description	Quantità / Q.ty	Peso / Weight Kg
9235.577	Lunghezza / Length 300 mm	10 pezzi / pcs.	1,25



Codice / Code	Descrizione / Description	Quantità / Q.ty	Peso / Weight Kg
9235.652	Lunghezza / Length 240 mm	4 pezzi / pcs.	1,94

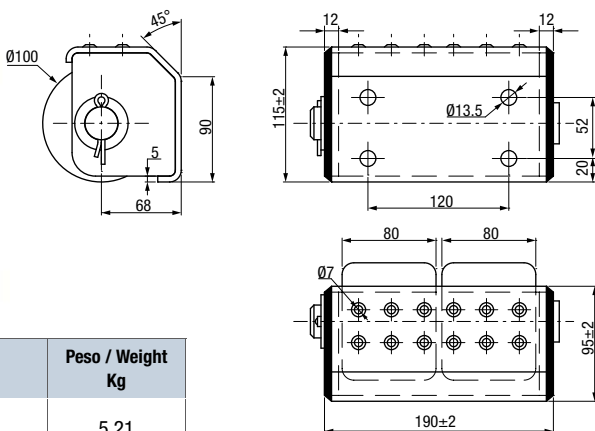


Paracolpo a rullo
Single buffer with cylindrical roller

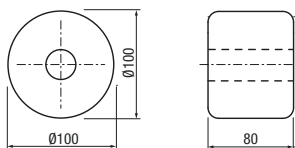


Codice / Code	Descrizione / Description	Peso / Weight Kg
5.8354	Supporto in acciaio galvanizzato Zinc plated steel bracket	3,38

Paracolpo a rullo orizzontale
Horizontal buffer with 2 cylindrical rollers

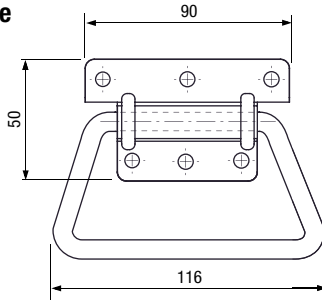


Codice / Code	Descrizione / Description	Peso / Weight Kg
5.8355	Supporto in acciaio galvanizzato Zinc plated steel bracket	5,21



Codice / Code	Descrizione / Description		Peso / Weight Kg
6.0001	Rullo di ricambio per: 5.8354 (1 pezzo) 5.8355 (2 pezzi)	Cylindrical roller for: 5.8354 (1 pc.) 5.8355 (2 pcs.)	3,38

Maniglia apriporta inox
Stainless steel pull handle

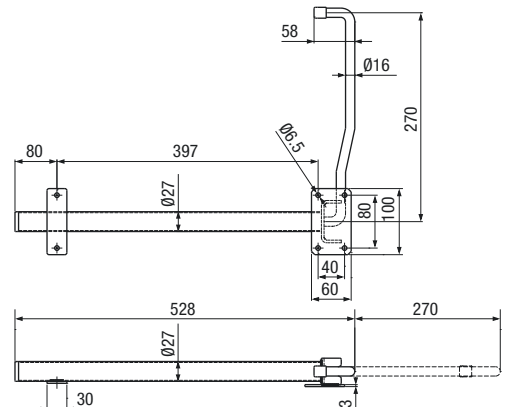


Codice / Code	Descrizione / Description		Peso / Weight Kg
9207.2076	Maniglia apriporta inox	Stainless steel pull handle	0,20

Arresto a molla
Spring door retainer

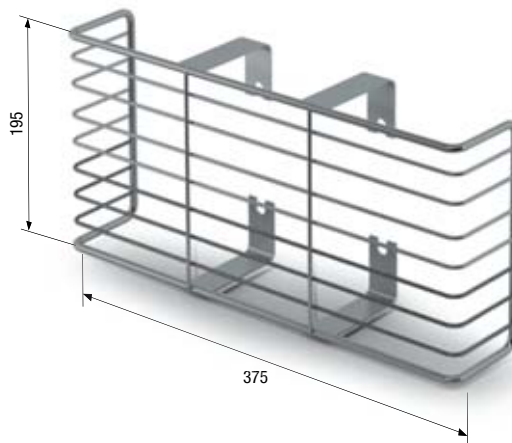


Codice / Code	Descrizione / Description	Quantità / Q.ty	Peso / Weight Kg
5.8353	Arresto a molla zincato	4 pezzi / pcs.	2,47
	Zinc plated spring door retainer		





Griglia riparo fanale
Protection grid for rear lights

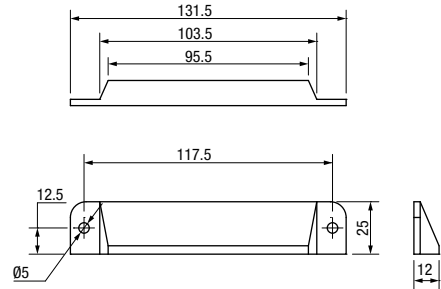


Codice / Code	Descrizione / Description	Quantità / Q.ty	Peso / Weight Kg
4.2217	Per / for IVECO DAILY 2000 / 2009 375 x 195 mm	2 pezzi / pcs.	1,08



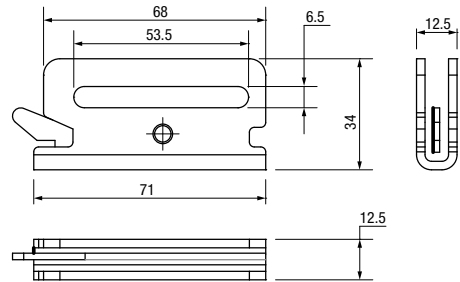


Ghiera per profilo fermacarico
Plastic end cap for lashing track



Codice / Code	Descrizione / Description	Peso / Weight Kg
5.8363	plastica grigia grey plastic	0,01

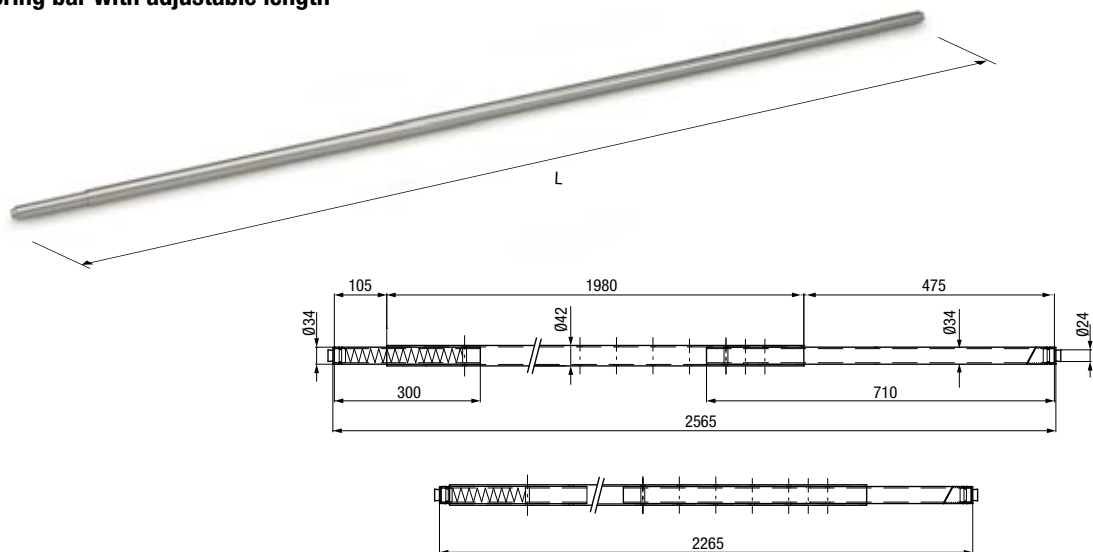
Fibbia fissaggio per profilo fermacarico
End fitting for lashing track



Codice / Code	Descrizione / Description	Peso / Weight Kg
5.8364	acciaio zincato zinc plated steel	0,10

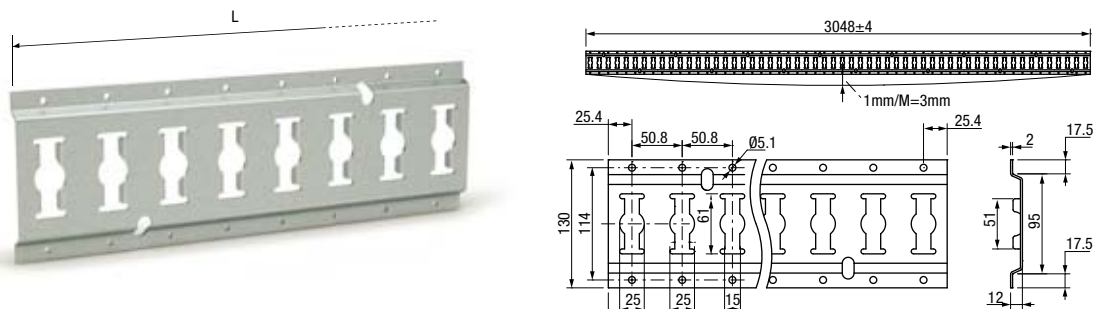


Barra telescopica regolabile
Shoring bar with adjustable length



Codice / Code	Finitura / Finishing	Dimensioni / Sizes mm	Peso / Weight Kg
		L mm	
5.8366	acciaio zincato / zinc plated steel	2565-2265	6,00

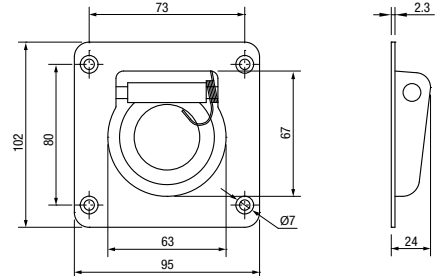
Guida fermacarico - zincatura 25 micron
Lashing track - zinc plated steel 25 micron



Codice / Code	Descrizione / Description	Quantità / Q.ty	Peso / Weight Kg
5.8362	Lunghezza / Length 3050 mm	10 pezzi / pcs.	5,50

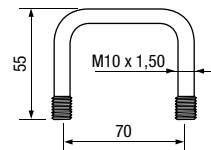
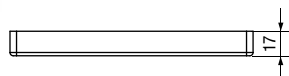
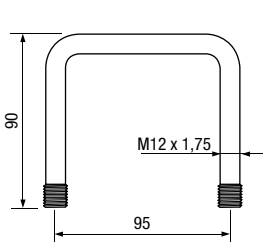


Anelli di ancoraggio a scomparsa
Pivoting lashing ring with spring



Codice / Code	Descrizione / Description		A	B	Quantità / Q.ty	Peso / Weight Kg
5.8365	Anello di ancoraggio zincato c / molla di richiamo	Zinc plated lashing ring with spring	102	95	10 pezzi / pcs.	0,35

Cavallotto per longherine
U-Bolt for perimeter bottom beams

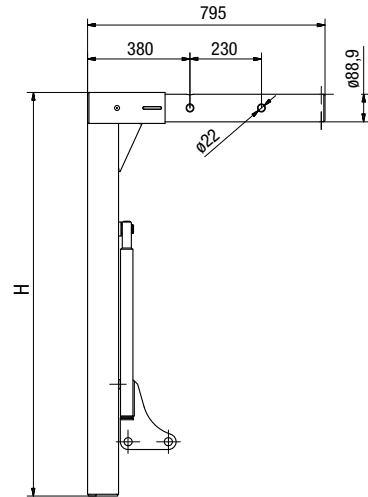
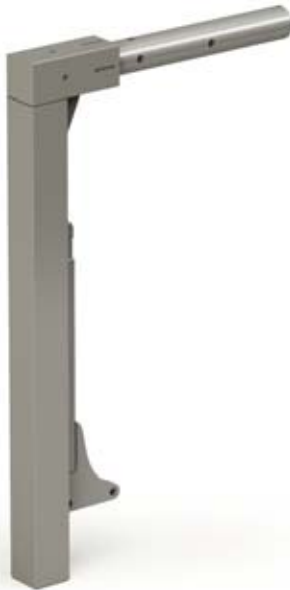
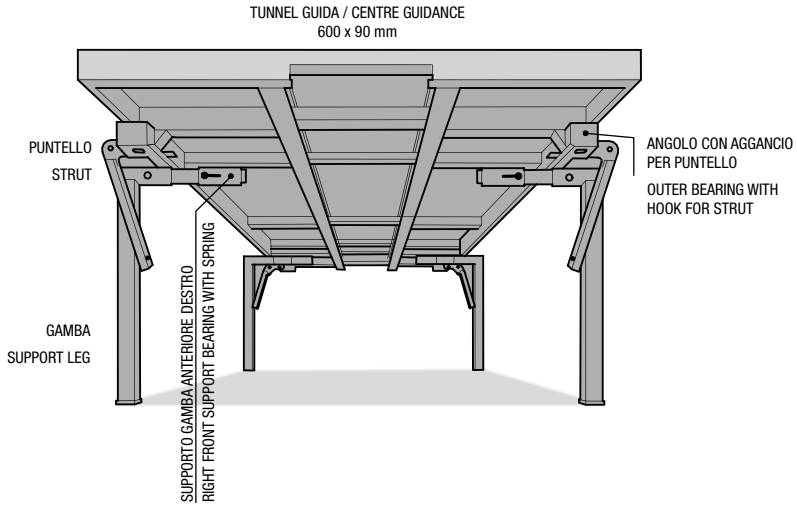


Codice / Code	Descrizione / Description		Quantità / Q.ty	Peso / Weight Kg
9203.2308	Cavallotto zincato	Zinc plated U-Bolt	50 pezzi / pcs.	0,18
9203.2309	Dado autobloccante zincato M12 alto	High zinc plated self-locking nut M12	100 pezzi / pcs.	0,02
4.0759	Cavallotto zincato bianco	Zinc plated white U-Bolt	50 pezzi / pcs.	0,08
4.2789	Dado autobloccante zincato M10	Zinc plated self-locking nut M10	100 pezzi / pcs.	0,01

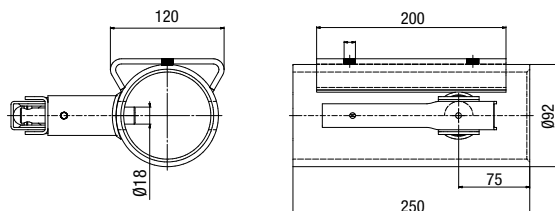




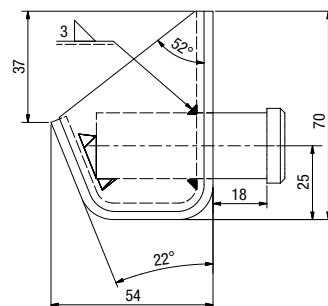
Gamba di sostegno A2 L=1430 mm fissa
Support leg A2 L=1430mm fix



Codice / Code	Descrizione / Description	H	Peso / Weight Kg
5.8154	Sabbia e verniciata (primer) Sandblasted primed and painted steel	1430	35,50

**Supporto per gamba di sostegno**
Support bearing for guide roller

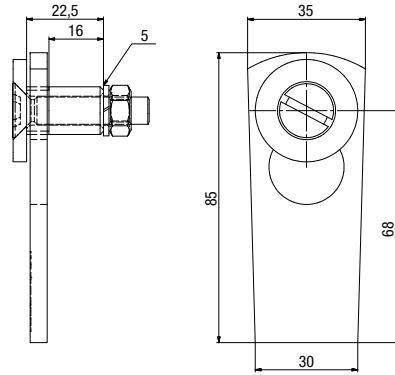
Codice / Code	Descrizione / Description		Peso / Weight Kg
5.8152	Supporto per gamba destro - acciaio grezzo	Right support bearing - raw steel	7,50
5.8153	Supporto per gamba sinistro - acciaio grezzo	Left support bearing - raw steel	7,50

Aggancio puntello singolo
Outer bearing

Codice / Code	Descrizione / Description	Peso / Weight Kg
5.8151	Acciaio grezzo / Raw steel	7,60

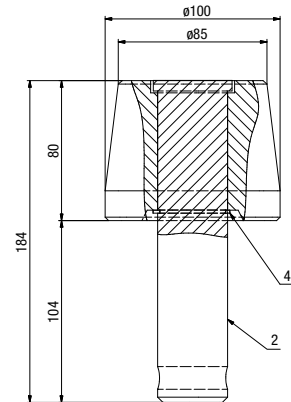


Piastrina di sicurezza
Security device



Codice / Code	Descrizione / Description	Peso / Weight Kg
5.8150	Acciaio zincato, spessore 5 mm / Zinc plated steel, thickness 5 mm	0,21

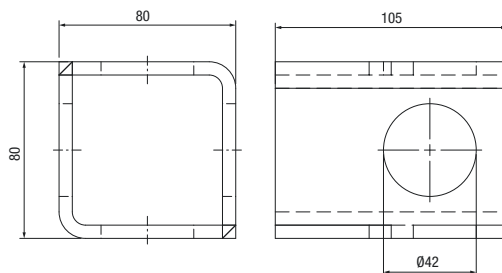
Rullo di centraggio
Guide roller



Codice / Code	Descrizione / Description	Peso / Weight Kg
5.8197	Acciaio zincato / Zinc plated steel	4,50



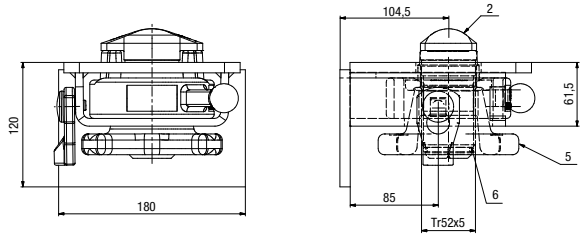
Supporto per rullo a saldare
Holder for guide roller



Codice / Code	Descrizione / Description	Peso / Weight Kg
5.8198	Acciaio grezzo / Raw steel	1,40

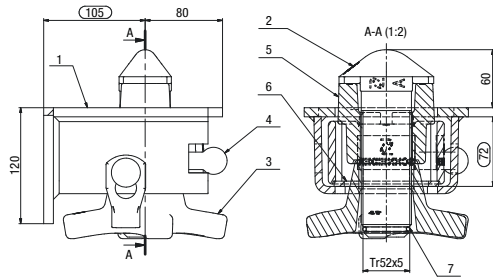


TWIST-LOCK completi smontati per casse mobili
Disassembled TWIST-LOCKS for swap bodies



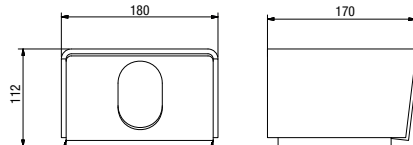
Codice / Code	Descrizione / Description	Peso / Weight Kg
5.8371	Corpo in acciaio grezzo e componenti interni zincati Main structure in raw steel and internal components in zinc plated steel	10,00

TWIST-LOCK completi smontati per container
Disassembled TWIST-LOCKS for containers

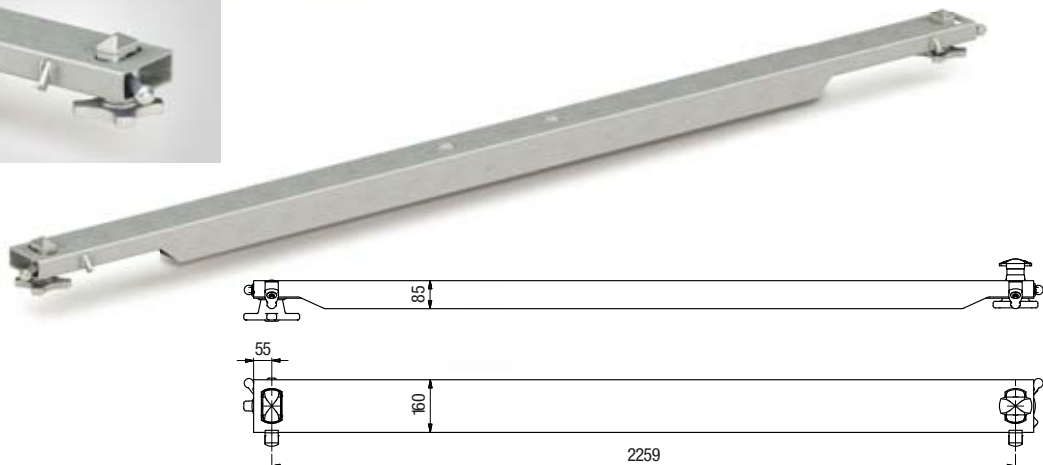


Codice / Code	Descrizione / Description	Peso / Weight Kg
5.8372	Corpo in acciaio grezzo e componenti interni zincati Main structure in raw steel and internal components in zinc plated steel	11,00


Blocco d'angolo inclinato 7 gradi per casse mobili
Swap body corner fitting

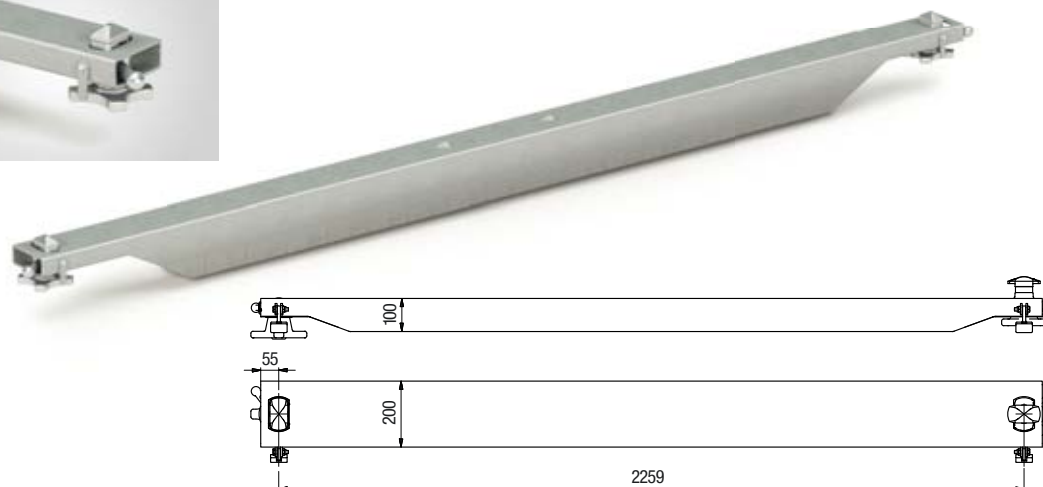


Codice / Code	Descrizione / Description	Peso / Weight Kg
4.3633	Inclinato 7 gradi Skewed 7 degrees, steel	8,50

**Traversa con twist-lock 160 x 85 H mm**
Crossmember with twist-lock 160 x 85 H mm

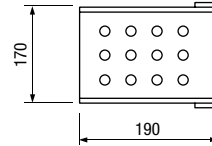
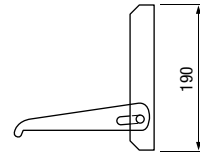
Codice / Code	Descrizione / Description	Peso / Weight Kg
4.3684G	Superficie grezza. Parte interne zincate Raw Surface. Inner parts made of zinc plated steel	70,00

 Componenti zincati per ricambio Twist-Lock
Zinc plated spare parts for twist-lock

Traversa con twist-lock 200 x 100 H mm
Crossmember with twist-lock 200 x 100 H mm

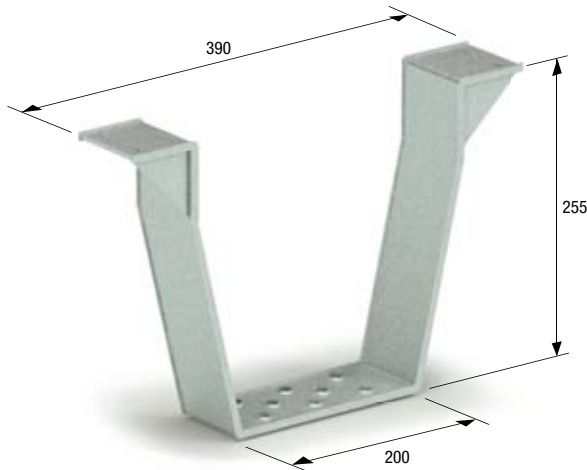
Codice / Code	Descrizione / Description	Peso / Weight Kg
4.3436G	Superficie grezza. Parte interne zincate Raw Surface. Inner parts made of zinc plated steel	80,00

Pedanina forata
Drilled folding step



Codice / Code	Descrizione / Description		Quantità Q.ty	Peso / Weight Kg/mt
9203.2275	Zincato 12 mc salita cassone da applicare alla sponda	12 mc zinc plated - boarding aid on box to be fixed to the sideboard	10 pezzi / pcs.	1,38

Pedana supplementare
Zinc plated step

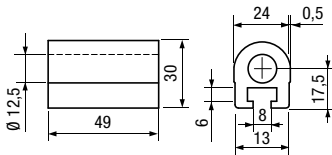
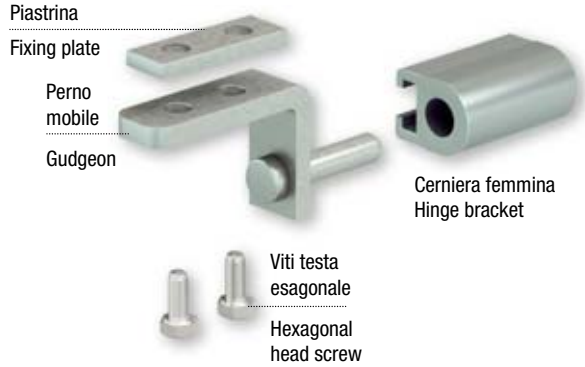


Codice / Code	Descrizione / Description		Quantità Q.ty	Peso / Weight Kg
9236.235	Gradino forato zincato	Zinc plated drilled step	2 pezzi / pcs.	1,15

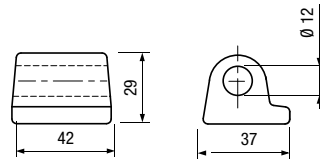
**Scalette sfilabili zincate - A scomparsa da fissare sotto il pianale**
Zinc plated folding pullout ladders - Folding ladder to be fixed under the floor

Codice / Code	Descrizione / Description		Quantità / Q.ty	Peso / Weight Kg
5.8351	1 gradino - acciaio zincato	1 step - zinc plated steel	2 pezzi / pcs.	5,00
5.8352	2 gradini - acciaio zincato	2 steps - zinc plated steel	2 pezzi / pcs.	7,90

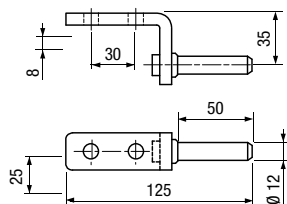
**Cerniere con perno a sbalzo sulla parte mobile
Dropside hinges with offset gudgeon**



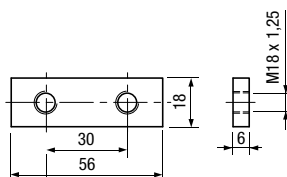
Codice / Code	Descrizione / Description	Quantità Q.ty	Peso / Weight Kg
9203.7099	Cerniera femmina alluminio anodizzato / Anodized aluminium hinge bracket	20 pz. / pcs.	0,06



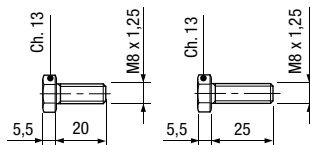
Codice / Code	Descrizione / Description	Quantità Q.ty	Peso / Weight Kg
4.0766	Cerniera femmina base stretta - grezza Narrow base - raw hinge bracket	100 pz. / pcs.	0,20



Codice / Code	Descrizione / Description	Quantità / Q.ty	Peso / Weight Kg
4.4011	Perno mobile - zincato Zinc plated offset gudgeon	100 pz. / pcs.	0,21



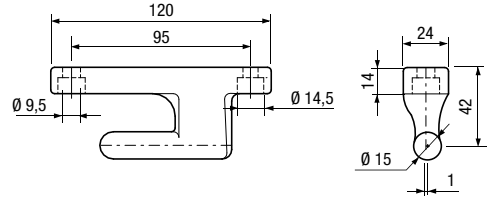
Codice / Code	Descrizione / Description	Quantità / Q.ty	Peso / Weight Kg
9203.154	Piastrina - zincata Zinc plated fixing plate	100 pz. / pcs.	0,04



Codice / Code	Descrizione / Description	Quantità / Q.ty	Peso / Weight Kg
9203.1950	Vite testa esagonale M8x20 - zincata serve per 9203.7099 Zinc plated hexagonal head screw M8x20 for 9203.7099	50 pz. / pcs.	0,02

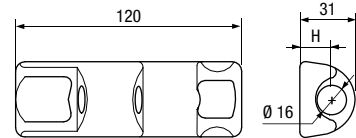
Cerniera "TIR" pesante
Heavy "TIR" hinge

Perno mobile
Offset gudgeon



Codice Code	Descrizione / Description		Quantità / Q.ty	Peso / Weight Kg
4.3065	Perno mobile fresato H = 42 mm - zincato	Milled offset gudgeon H = 42 mm - zinc plated	50 pz. / pcs.	0,42

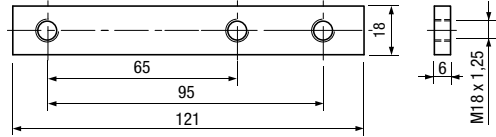
Cerniera fissa femmina
Hinge bracket



Codice Code	Descrizione / Description		Quantità / Q.ty	Peso / Weight Kg
4.3066	Cerniera fissa senza fori H = 17 mm - grezza	Fix hinge bracket - no holes H = 17 mm - raw	50 pz. / pcs.	0,44
4.3068	Cerniera fissa senza fori H = 20 mm grezza per H32	Fix hinge bracket - no holes H = 20 mm - raw - for H32	50 pz. / pcs.	0,47

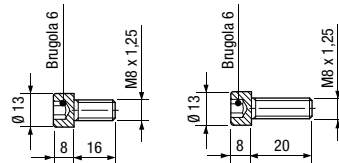


Piastrina
Fixing plate



Codice / Code	Descrizione / Description	Quantità / Q.ty	Peso / Weight Kg
9203.317	Zincata Zinc plated	100 pz. / pcs.	0,10

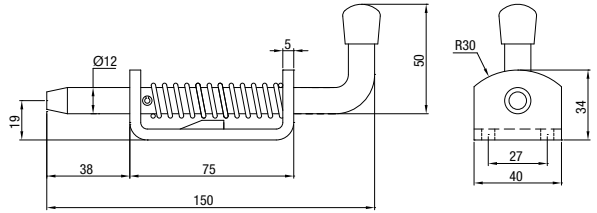
Vite testa cilindrica esagono incassato
Hexagon socket head screw



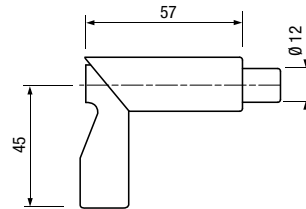
Codice / Code	Descrizione / Description	Quantità / Q.ty	Peso / Weight Kg
9203.225	M8 x 20 - zincata M8 x 20 - zinc plated	100 pz. / pcs.	0,02



**Chiavistelli
Spring bolts**



Codice / Code	Descrizione / Description		Quantità / Q.ty	Peso / Weight Kg
5.8357	Chiavistello con bloccaggio zincato	Zinc plated spring bolt with retaining mechanism	10 pz. / pcs.	0,35



Codice / Code	Descrizione / Description		Quantità / Q.ty	Peso / Weight Kg
6.0031	Chiavistello con molla zincato	Zinc plated steel bolt with spring	10 pz. / pcs.	0,16



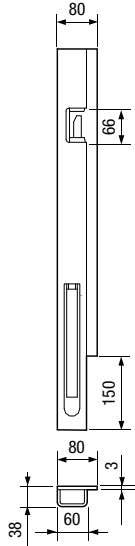
Piantoni verniciati in cataforesi

Piantoni in acciaio sganciabili con le leve interne per cassone fisso

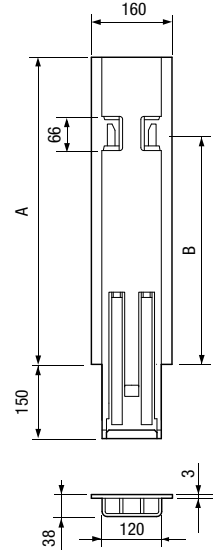
KTL treated pillars

Releasable steel pillars with handles for fix dropside trucks

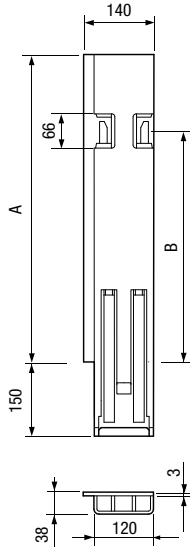
1



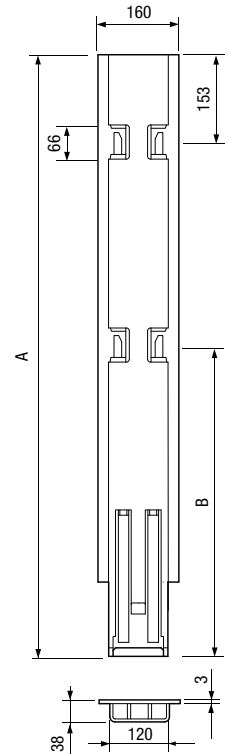
Piantone AS / Front left pillar
da/from 600 a/to 800 mm



Piantone Centrale / Middle pillar
da/from 600 a/to 800 mm



Piantone PS / Rear left pillar
da/from 600 a/to 800 mm



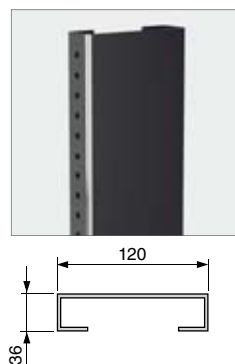
Piantone Centrale / Middle pillar
da/from 1000 a/to 1100 mm

**PIANTONI PER SPONDE IN ALLUMINIO / PILLARS FOR ALUMINIUM SIDEBOARDS**

Codice / Code	Posizione Hand	Tipo Type	Varianti Versions	Dimensioni / Sizes		Peso / Weight Kg
				B	A = altezza sponda Sideboard height	
9203.2460	Destra Right	Anteriore fisso Front fix	1 leva/handle	445	600	5,00
9203.2461	Sinistra Left	Anteriore fisso Front fix	1 leva/handle	445	600	5,00
9203.2462		Centrale sganciabile Middle releasable	2 leve/handles	445	600	11,50
9203.2463	Destra Right	Posteriore sganciabile Rear releasable	2 leve/handles	445	600	11,00
9203.2464	Sinistra Left	Posteriore sganciabile Rear releasable	2 leve/handles	445	600	11,00
9203.2465	Destra Right	Anteriore fisso Front fix	1 leva/handle	582	800	6,00
9203.2466	Sinistra Left	Anteriore fisso Front fix	1 leva/handle	582	800	6,00
9203.2467		Centrale sganciabile Middle releasable	2 leve/handles	582	800	13,50
9203.2468	Destra Right	Posteriore sganciabile Rear releasable	2 leve/handles	582	800	13,00
9203.2469	Sinistra Left	Posteriore sganciabile Rear releasable	2 leve/handles	582	800	13,00
9203.2470	Destra Right	Anteriore fisso Front fix	1 leva/handle	448	1000	7,60
9203.2471	Sinistra Left	Anteriore fisso Front fix	1 leva/handle	448	1000	7,60
9203.2472		Centrale sganciabile Middle releasable	2 leve/handles	448	1000	16,00
9203.2473	Destra Right	Posteriore sganciabile Rear releasable	2 leve/handles	448	1000	16,00
9203.2474	Sinistra Left	Posteriore sganciabile Rear releasable	2 leve/handles	448	1000	16,00

PIANTONE / PILLAR "MAXI DUO"

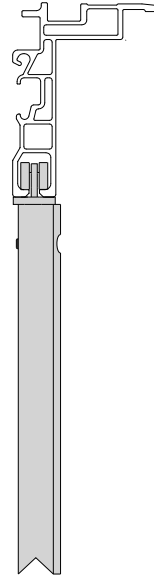
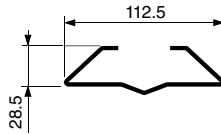
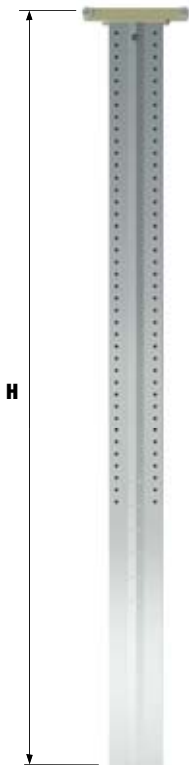


Corpo piantone "MAXI DUO"
"MAXI DUO" pillar body


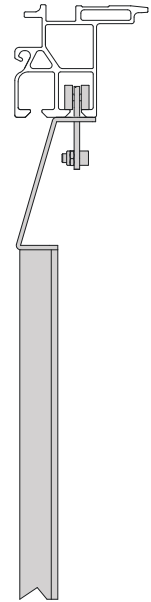
Codice / Code	H	Finitura / Finishing	Descrizione / Description	Peso / Weight Kg
5.8599	2548	Cataforesi nero Black cataphoresis	Corpo piantone MAXI DUO (H sponda 600 mm) MAXI DUO pillar body (Sideboard H 600 mm)	18,50
6.0107	2098	Cataforesi nero Black cataphoresis	Corpo piantone MAXI DUO (H sponda 600 mm) MAXI DUO pillar body (Sideboard H 600 mm)	18,00
5.8588	2548	Cataforesi nero Black cataphoresis	Corpo piantone MAXI DUO (H sponda 800 mm) MAXI DUO pillar body (Sideboard H 800 mm)	22,00
6.0108	2098	Cataforesi nero Black cataphoresis	Corpo piantone MAXI DUO (H sponda 800 mm) MAXI DUO pillar body (Sideboard H 800 mm)	21,50

PIANTONE / PILLAR "MAXI DUO"

Sfili per piantone "MAXI DUO"
Carriage for "MAXI DUO" pillar



Cod. / Code
5.8025



Cod. / Code /
5.8096

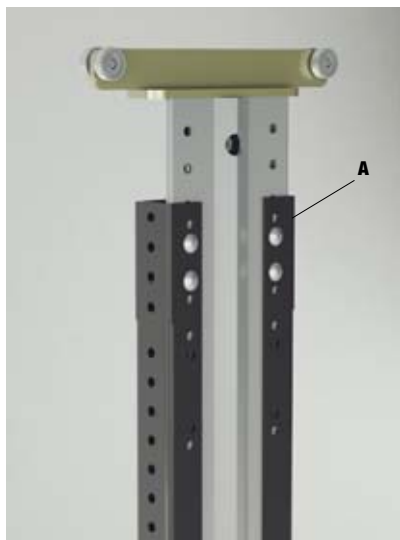
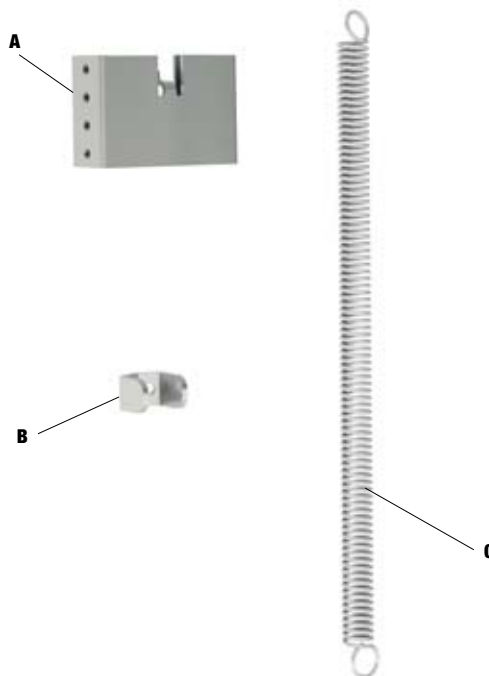
Codice / Code	H	Finitura / Finishing	Descrizione / Description	Applicabile a guide: Fits to beams:	Peso / Weight Kg
5.8025	1700	Cataforesi Cathaphoresis	Sfili per piantone MAXI DUO Carriage for MAXI DUO pillar	SLIM	9,00
5.8096	1815	Cataforesi Cathaphoresis	Sfili per piantone MAXI DUO Carriage for MAXI DUO pillar	BILINE	10,00
6.0110	1600	Cataforesi Cathaphoresis	Sfili per piantone MAXI DUO Carriage for MAXI DUO pillar	BILINE	9,50

Kit alzabbassa
Lifting kit
Il Kit include:

- Piastra fissaggio superiore (A) - cod. 5.6653
- Piastra sicurezza (B) - cod. 5.6652
- Molla (C) - cod. 5.6651

The Kit includes:

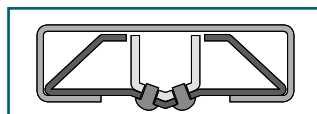
- Upper fixing plate (A) - code 5.6653
- Safety plate (B) - code 5.6652
- Spring (C) - code 5.6651



Fissare con 4 rivetti strutturali
(cod. N00319 fornito a richiesta)

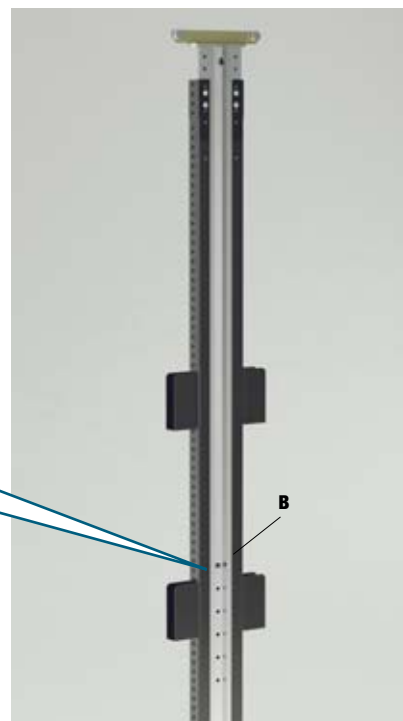
To be fixed with 4 structural rivets
(code N00319 supplied on demand)

Codice / Code	Peso / Weight Kg
5.6622	0,80

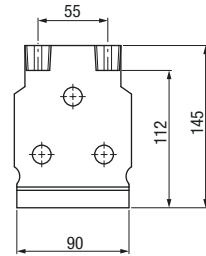


Fissare con 2 rivetti strutturali
(cod. N00319 fornito a richiesta)

To be fixed with 2 structural rivets
(code N00319 supplied on demand)



Accessori per piantone MAXI DUO
Accessories for MAXI DUO pillar



Codice / Code	Descrizione / Description		Peso / Weight Kg
6.0043	Piastra di aggancio in alluminio grezzo	Raw aluminium hooking bracket	0,57

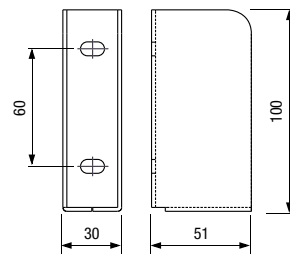


Codice / Code	Descrizione / Description	Peso / Weight Kg
5.8620	Kit 2 taschette da avvitare zincate per sponda laterale, completa di perno e vite Set 2 zinc plated pockets for sideboard to be screwed, with bolt and screw	0,33

Cod. 5.6050



Cod. 5.6049



Codice / Code	Finitura / Finishing		Peso / Weight Kg
5.6050	Tasca laterale 30 x 100 (interno 26 mm) - cataforesi nera	Side pocket 30 x 100 (inner distance 26mm) - black cataphoresis	0,21
5.6049	Tasca laterale 30 x 100 (interno 26 mm) - grezza	Side pocket 30 x 100 (inner distance 26mm) - raw	0,21

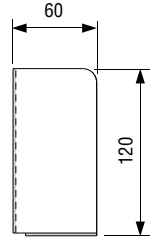


**Tasca laterale
Side pocket**

Cod. 5.8036



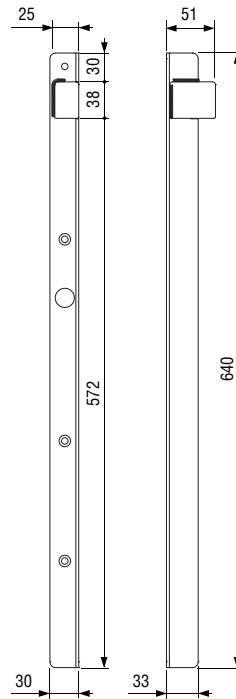
Cod. 5.8049



Codice / Code	Finitura / Finishing		Peso / Weight Kg
	Cataforesi nero	Black cataphoresis	
5.8036	Cataforesi nero	Black cataphoresis	0,21
5.8049	Grezza	Raw	0,21

**Tasca MAXI4 per chiusura HEAVY DUTY per sponde
MAXI4 pocket for HEAVY DUTY locks for sideboards**

**Destro
Right**



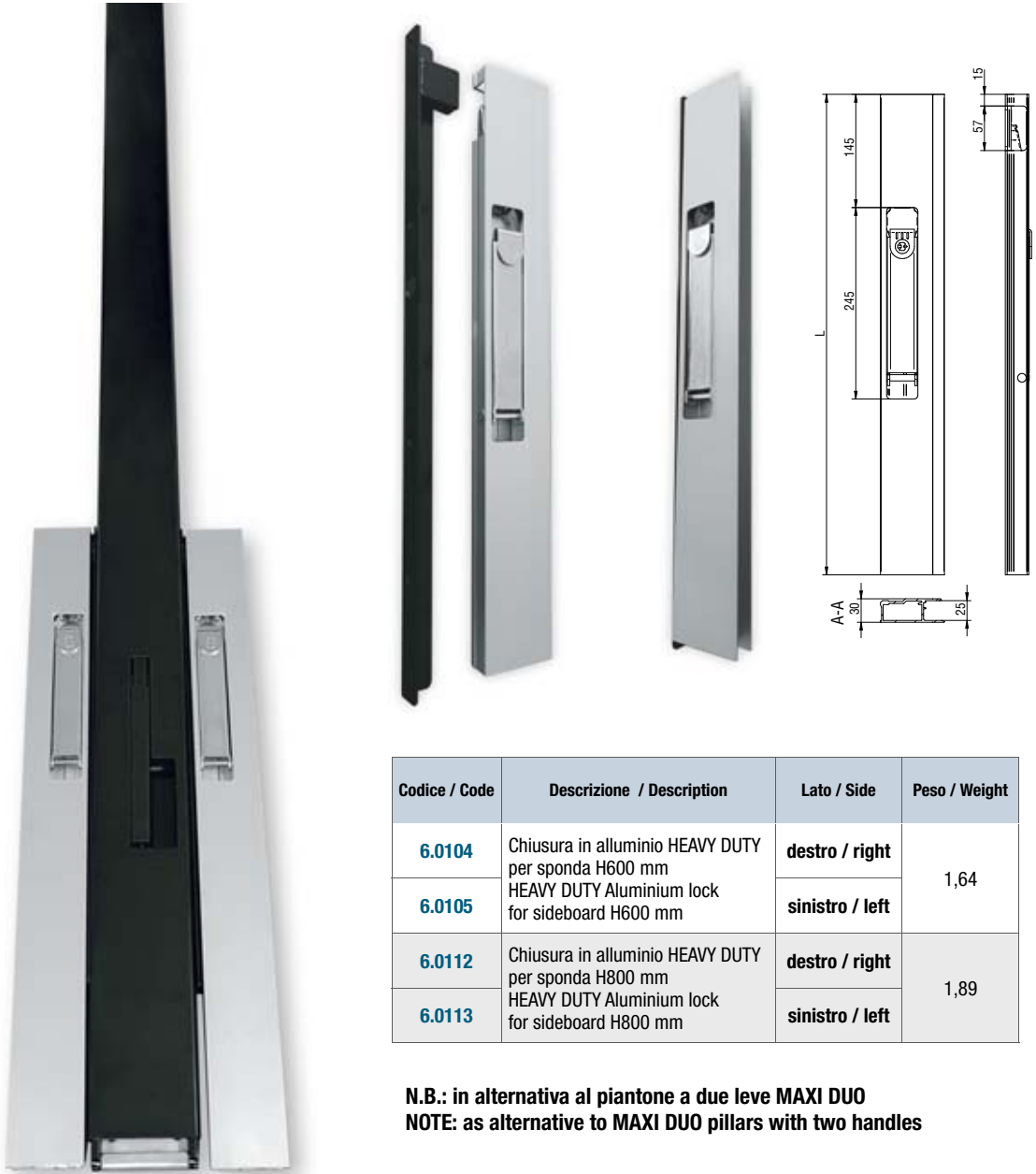
Codice / Code	Finitura / Finishing	H (mm)	Lato / Side	Peso / Weight Kg
5.6958	Cataforesi / Cataphoresis	600	destro / right	0,90
5.6959	Cataforesi / Cataphoresis		sinistro / left	
5.8999	Cataforesi / Cataphoresis	800	destro / right	1,00
5.9000	Cataforesi / Cataphoresis		sinistro / left	

Chiusure in alluminio HEAVY DUTY per piantone centrale MAXI4

Alternativa al piantone classico a due leve

HEAVY DUTY aluminium locks for MAXI4 central pillar

As alternative to standard pillar with two handles



Codice / Code	Descrizione / Description	Lato / Side	Peso / Weight
6.0104	Chiusura in alluminio HEAVY DUTY per sponda H600 mm	destro / right	1,64
6.0105	HEAVY DUTY Aluminium lock for sideboard H600 mm	sinistro / left	
6.0112	Chiusura in alluminio HEAVY DUTY per sponda H800 mm	destro / right	1,89
6.0113	HEAVY DUTY Aluminium lock for sideboard H800 mm	sinistro / left	

N.B.: in alternativa al piantone a due leve MAXI DUO

NOTE: as alternative to MAXI DUO pillars with two handles



Autocar



PIANTONI PER CASSONI RIBALTABILI / PILLARS FOR TIPPERS

Piantoni sfilabili Sp/40 per sponde H32 / Detachable pillars Th/40 for sideboards H32

Verniciati in cataforesi

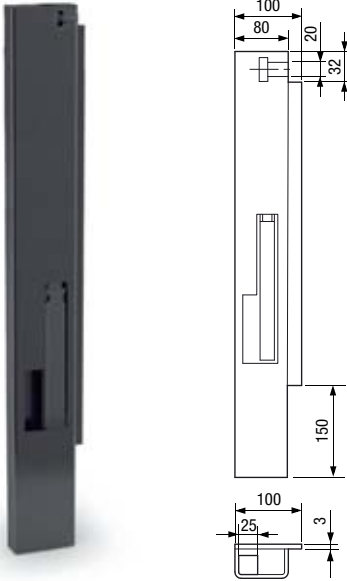
Piantoni sfilabili, in acciaio per sponde in alluminio

Il supporto di fissaggio al telaio è fornito a corredo

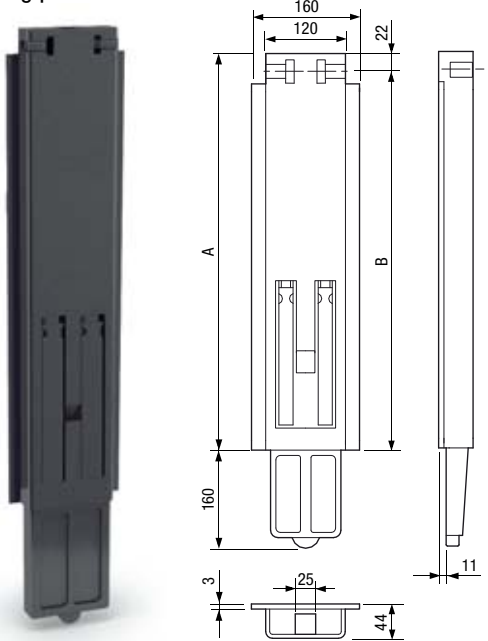
Black cataphoresis

Steel detachable pillars for aluminum sideboards

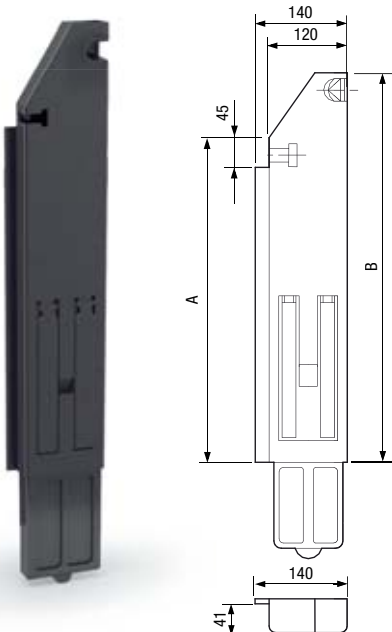
Hooking plate is included



Piantone AS / Front left pillar

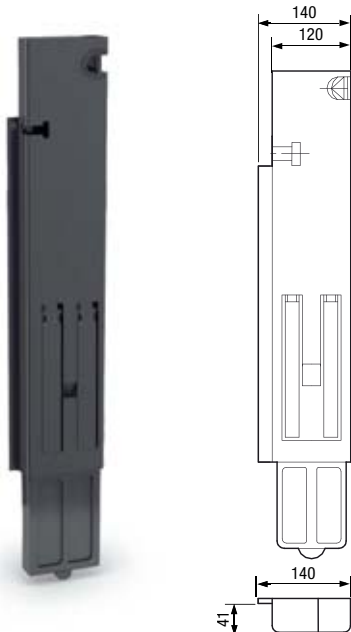


Piantone centrale / Middle pillar



Piantone PS doppia altezza / Rear left pillar double height

Tagliato a 45° / Cut with an angle of 45°



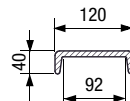
Piantone PS doppia altezza / Rear left pillar double height



Codice / Code	Posizione Hand	Tipo Type	Varianti Versions	A = altezza sponda Sideboard height	Peso / Weight Kg
9203.2635	Destra / Right	Anteriore fisso / Fix front pillar	1 leva / handle	600	6,52
9203.2636	Sinistra / Left	Anteriore fisso / Fix front pillar	1 leva / handle	600	6,52
9203.2637		Centrale sfilabile / Middle detachable pillar	2 leve / handles	600	13,00
9203.2638	Destra / Right	Posteriore sfilabile / Rear detachable pillar	2 leve / handles	600	12,90
9203.2639	Sinistra / Left	Posteriore sfilabile / Rear detachable pillar	2 leve / handles	600	12,90
9203.2640	Destra / Right	Anteriore fisso / Fix front pillar	1 leva / handle	800	7,60
9203.2641	Sinistra / Left	Anteriore fisso / Fix front pillar	1 leva / handle	800	7,60
9203.2642		Centrale sfilabile / Middle detachable pillar	2 leve / handles	800	15,30
9203.2643	Destra / Right	Posteriore sfilabile / Rear detachable pillar	2 leve / handles	800	14,80
9203.2644	Sinistra / Left	Posteriore sfilabile / Rear detachable pillar	2 leve / handles	800	14,80

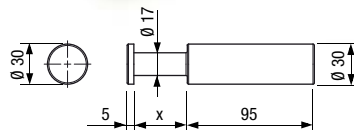
Supporto di fissaggio al telaio Hooking plate

Codice / Code	Descrizione / Description	Finitura Finishing	Peso / Weight Kg
6.0103	Piastra di aggancio Hooking plate	grezza raw	2,50



Perno eccentrico zincato Zinc plated pin

Codice	Descrizione	Peso / Weight Kg
9203.2860	Sponde laterali / Lateral sideboards x = 36 mm	0,74
4.3146	Sponde posteriori / Rear sideboards x = 46 mm	0,76





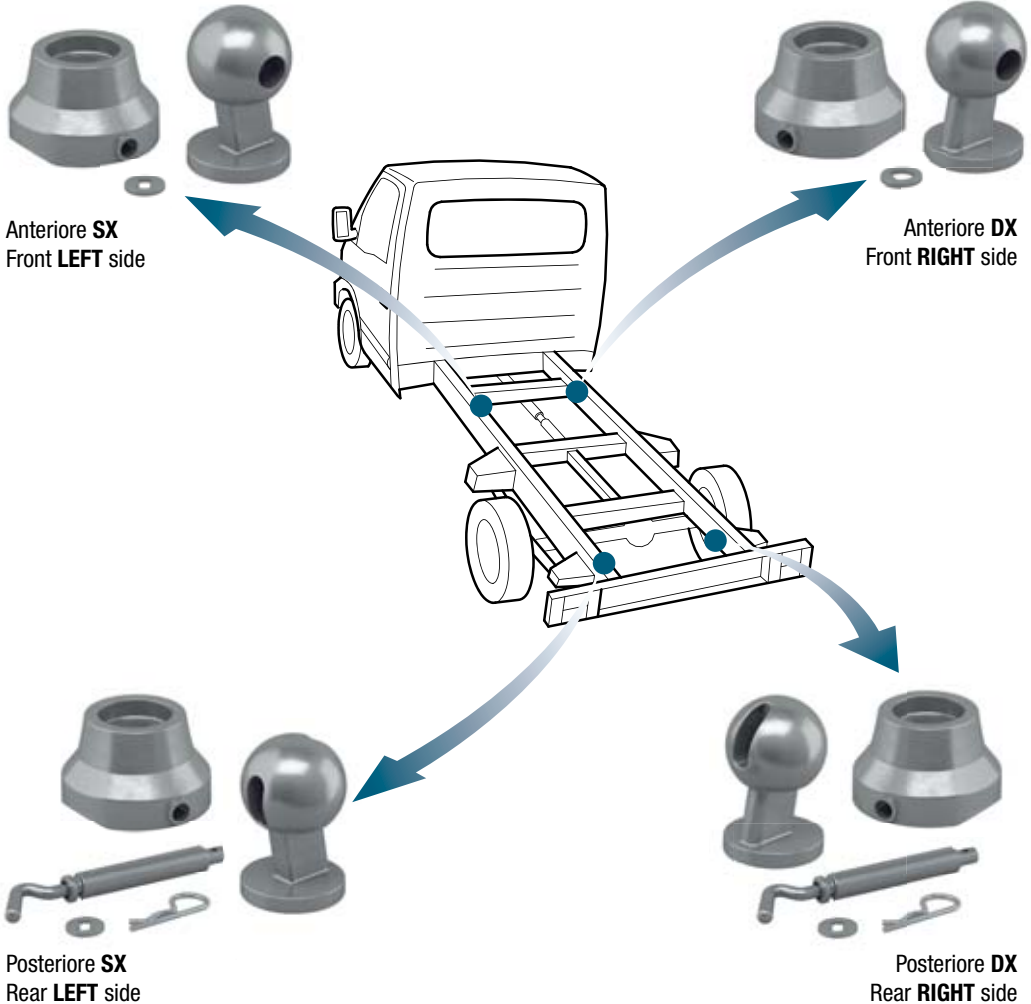
COMPLESSIVI SFERE / COUPLING BALLS

Kit composto da:

- 4 supporti
- 4 sfere (2 sfere anteriori, 1 sfera posteriore DX, 1 sfera posteriore SX)
- 2 copiglie
- 2 spinotti (1 spinotto a una gola, 1 spinotto a due gole)
- 4 piastrine (2 piastrine a una gola, 2 piastrine a due gole)

Kit composed of:

- 4 supports
- 4 coupling balls (2 front coupling balls, 1 right rear coupling ball, 1 left rear coupling ball)
- 2 split pins
- 2 crankpins (1 crankpin with one guideline, 1 crankpin with two guidelines)
- 4 plates (2 plates with one guideline, 2 plates with two guidelines)



Per convenzione i perni delle sfere posteriori si intendono montati paralleli alla sponda posteriore.
Conventionally rear coupling balls' pins are mounted parallel to rear sideboard.

Codice	Descrizione	Peso Kg
4.1055	Kit sfera - Ø 60 mm	10,75
	Kit coupling balls Ø 60 mm	

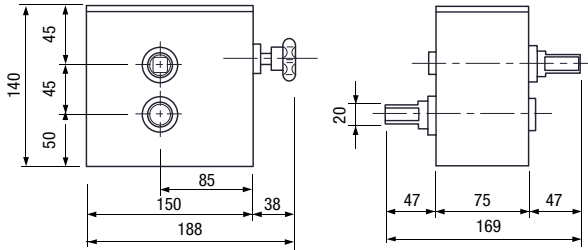
N.B.
Il cod. 4.1055 è completo di tutti i componenti.
Code 4.1055 includes all above-mentioned components.



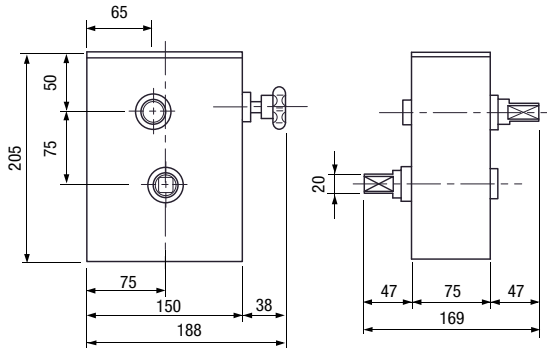
Autocar



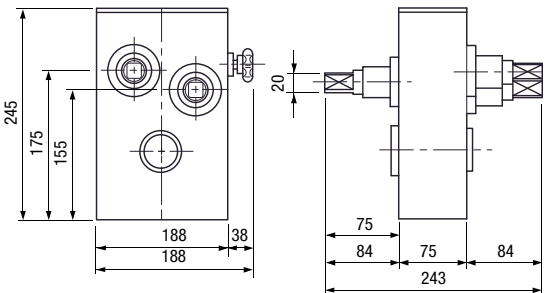
Riduttori alzabassa / Reduction gearboxes



Codice / Code	Descrizione / Description	Peso / Weight Kg
9203.1607	Riduttore manuale R 1/4 rapporto riduzione 4:1	4,60
	Manual reduction gearbox R 1/4 ratio 4:1	




Codice / Code	Descrizione / Description	Peso / Weight Kg
9203.1608	Riduttore manuale R 1/8 rapporto riduzione 8:1	6,33
	Manual reduction gearbox R 1/8 ratio 8:1	



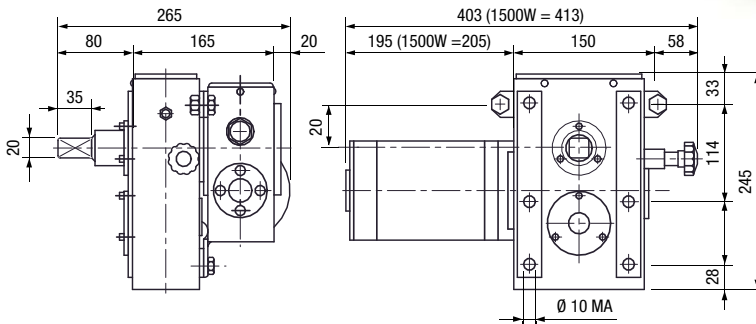
Codice / Code	Descrizione / Description	Peso / Weight Kg
9203.1609	Riduttore manuale R 8/16 rapporto riduzione 8:1 / 16:1	10,40
	Manual reduction gearbox R 8/16 ratio 8:1 / 16:1	



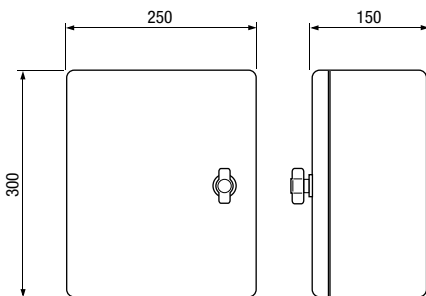
Riduttori alzabassa / Reduction gearboxes



Codice / Code	Descrizione / Description	Peso / Weight Kg
9203.1613	Riduttore elettrico 24V-1000 W per centinature 8 m / 300 kg Electric gear motor 24V-1000 W for bodies 8 m / 300 kg	27,40
9203.7732 	Riduttore elettrico 24V-1500 W per centinature 8 m / 500 kg Electric gear motor 24V-1500 W for bodies 8 m / 500 kg	27,50

 = Prodotto a Richiesta / Product on request



**Accessori per riduttori
Accessories for reduction gearboxes**



Codice / Code	Descrizione / Description	Peso / Weight Kg
9203.1614 	Centralina per riduttore elettrico con pulsantiera Power pack for electric gear motor with push-button	8,20
9203.2246 	Centralina per riduttore elettrico con telecomando Power pack for electric gear motor with remote control	8,20

 = Prodotto a Richiesta / Product on request






Accessori per riduttori / Accessories for reduction gears



Codice / Code	Descrizione / Description	Peso / Weight Kg
9203.1610	Boccola acciaio grezzo per riduttori	0,21
	Raw steel plug for reduction gears	



Codice / Code	Descrizione / Description	Peso / Weight Kg
9203.1611	Maniglia zincata per riduttori 1607, 1608, 1609	1,28
	Zinc plated handle for reduction gears 1607, 1608, 1609	
9203.1615 	Maniglia zincata per riduttori elettrici 1613, 7732	1,30
	Zinc plated handle for electric gear motors 1613, 7732	

 = Prodotto a Richiesta / Product on request



Codice / Code	Descrizione / Description	Quantità / Q.ty	Peso / Weight Kg
9203.521	Morsetto zincato per funi diametro 5-6 mm	50 pz. / pcs.	0,02
	Zinc plated clamp for wire ropes Ø 5-6 mm		
9203.7169	Morsetto zincato per funi diametro 7-8 mm	50 pz. / pcs.	0,03
	Zinc plated clamp for wire ropes Ø 7-8 mm		

Rotella con cuscinetto a sfera Roller with ball bearing

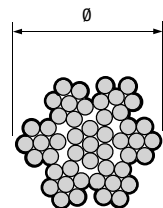


Codice / Code	Descrizione / Description	Quantità / Q.ty	Peso / Weight Kg
9203.556	Supporto per rotella Ø 60 mm	20 pz. / pcs.	0,21
	Roller support Ø 60 mm		
9203.554	Rotella zincata Ø 60 mm perno 10 mm	20 pz. / pcs.	0,28
	Zinc plated roller Ø 60 mm - pin 10 mm		

Peso indicativo - rotolo m 100
Approx. Weight - 100-m roll

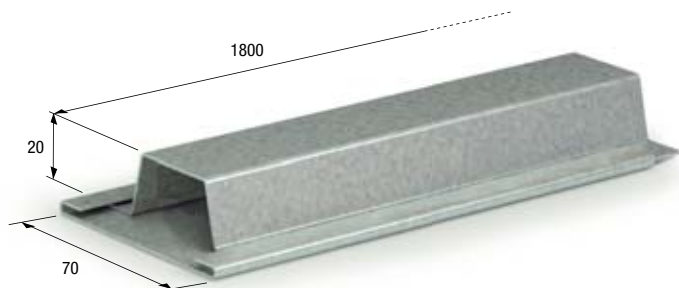
Codice / Code	Descrizione / Description		Peso / Weight Kg / rotolo-roll
4.4244	Fune antigiro grezza Ø 6 mm 133 fili Rm = 2640 kg	Raw non-rotating wire rope Ø 6 mm 133 wires Rm = 2640 kg	16,00
4.4245	Fune antigiro grezza Ø 7 mm 133 fili Rm = 3600 kg	Raw non-rotating wire rope Ø 7 mm 133 wires Rm = 3600 kg	24,80
4.4243	Fune antigiro grezza Ø 8 mm 133 fili Rm = 4700 kg	Raw non-rotating wire rope Ø 8 mm 133 wires Rm = 4700 kg	26,00
4.4242	Fune zincata Ø 8 mm anima tessile 216 fili - Rm = 3600 kg	Zinc plated non-rotating wire Ø 8 mm with hemp core 216 wires - Rm = 3600 kg	26,00

Rm = Carico di rottura / Tensile strength



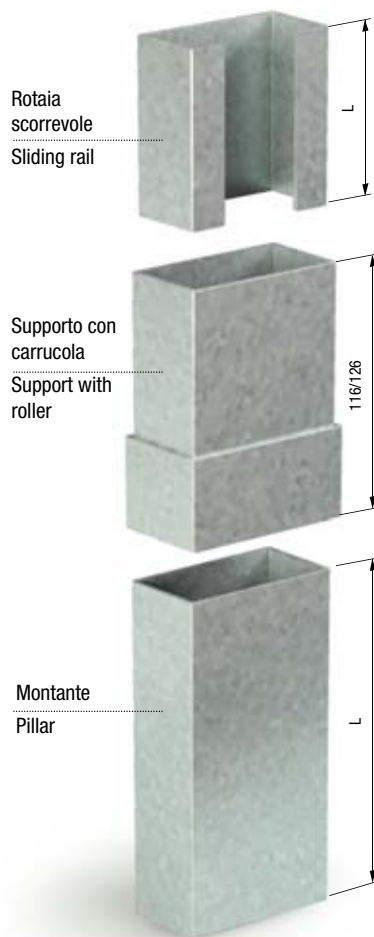
**Componenti per alzabassa**
Components for roof lifting systems

Codice / Code	Descrizione / Description	Peso / Weight Kg
9203.7707	Guida scorrevole zincata parte fissa + parte scorrevole lunghezza 1800 mm	2,30
	Zinc plated sliding rail fix part + sliding part length 1800 mm	

**Montanti telescopici**
Telescopic pillars

Codice / Code	Descrizione / Description	Peso / Weight Kg
9203.1699	Rotaia 38 x 89 x 3 mm L = 2000 mm	8,80
	Rail 38 x 89 x 3 mm L = 2000 mm	
9203.1701	Supporto con carrucola 56 x 106 mm	1,31
	Support with roller 56 x 106 mm	

Codice / Code	Descrizione / Description	Peso / Weight Kg
9203.1700	Rotaia 38 x 89 x 3 mm L = 2500 mm	11,00
	Rail 38 x 89 x 3 mm L = 2500 mm	
9203.1701	Supporto con carrucola 56 x 106 mm	1,31
	Support with roller 56 x 106 mm	





Sistema idraulico manuale di sollevamento Hand pump for lifting system

Consiste in un cilindro idraulico a semplice effetto, una pompa idraulica integrata e un serbatoio.
Viene montato su entrambi i lati e può sollevare fino a 575 kg.
L'abbassamento è regolato dal meccanismo di sfiato.
Utilizzato come sistema di sollevamento nei veicoli centinati.

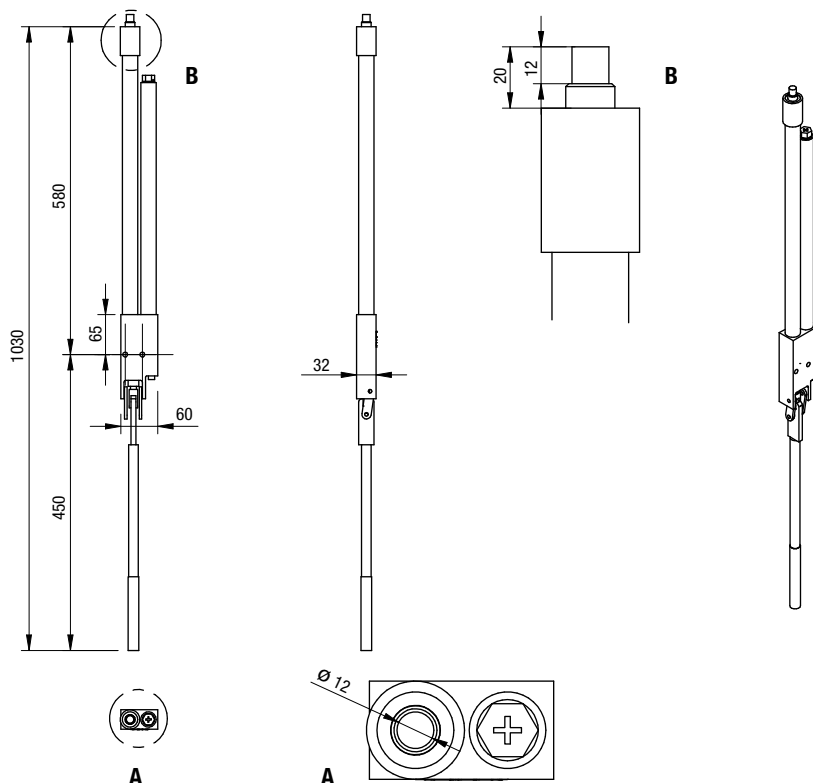
It is composed of a single-acting hydraulic cylinder, an integrated hydraulic pump and a tank.
The roof lift pump can be placed on both sides and can lift loads up to 575 kg.
The lowering is controlled by the drainage mechanism.
The device is used as roof lifting system for Curtainsider.

Esempio di applicazione
Example of use





Sistema idraulico manuale di sollevamento Hand pump for lifting system



Sistema idraulico manuale di sollevamento Hand pump for lifting system	
Corsa / Stroke	500 mm
Diametro dello stelo del pistone / Piston rod diameter	16 mm
Pressione massima di funzionamento / Maximum operating pressure	280 bar
Temperatura di funzionamento / Operating temperature	-30 ÷ +50°C
Forza massima di sollevamento / Maximum lifting power	5630 N
Volume del serbatoio / Tank volume	133 cm ³
Lunghezza della leva / Lever length	390 mm

Codice / Code	Descrizione / Description	Peso / Weight Kg
5.8606	Sistema idraulico manuale	4,80
	Hand pump for lifting system	



Mini centralina di sollevamento Idropneumatica Hydraulic power unit for Hydropneumatic lifting system

Senza impianto elettrico, può sollevare singolarmente il lato DX, SX o tutto il tetto attraverso l'azione di 4 pistoni idraulici posizionati sugli angoli.

Applicazioni possibili:

- Veicoli centinati
- Rimorchi e semirimorchi

Without electric system, it can lift either the right or left part of the roof independently or the whole roof through the action of 4 hydraulic cylinders on the corners.

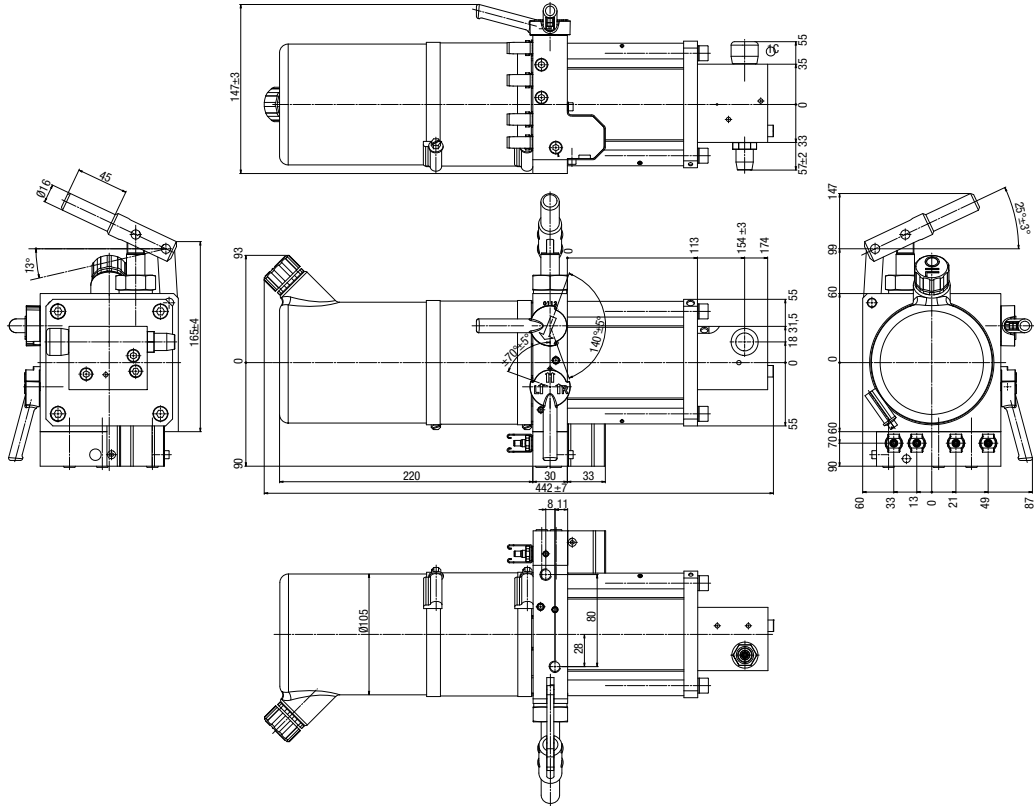
Possible use:

- Tautliners
- Curtain side trailers and semi-trailers





Mini centralina di sollevamento Idropneumatica
Hydraulic power unit for Hypropneumatic lifting system



Unità di potenza idropneumatica Hydropneumatic power unit	
Raccordi idraulici Hydraulic connections	C4 X M10x1
Attacchi pneumatico Pneumatic connection	1 x presa per linee 8 mm diametro esterno 1 x plug connection for lines 8 mm outside diameter
Pressione iniziale pneumatico Pneumatic initial pressure	6 to 11 bar
Capacità della pompa idraulica Hydraulic pump capacity	0.3 to 0.5 l/min (in base alla pressione di funzionamento - depending on operating pressure)
Consumo dell'aria Air consumption	max. 40 l (a seconda del carico e delle dimensioni del cilindro - depending on load and cylinder dimension)
Peso Weight	4.86 Kg.
Sovrappressione consentita Allowed overpressure	11 bar
Lunghezza del serbatoio Tank length	220mm 855-2026-0

Codice / Code	Descrizione / Description	Peso / Weight Kg
5.8164	CENTRALINA + Raccordo unit. per centralina idraulica (4 pz)	6,70
	HYDRAULIC POWER UNIT + connections for hydraulic power unit (4 pcs)	
5.8378	Kit di 8 raccordi per collegamento cilindro-tubo M12x1	0,36
	Set of 8 connections cylinder-tube M12x1	

Cilindro "SE" a semplice effetto **CORSA 400 / CORSA 600 mm con stelo filettato M14 (SF) e fondo filettato M12x1,5 (FF) con foro passaggio olio assiale 1/4"G**
Single-acting cylinder, **STROKE 400 / STROKE 600 mm, with threaded rod M14 and threaded pin M12x1,5 with input hole for axial oil 1/4"G**


Cilindro singolo effetto / Single-acting cylinder

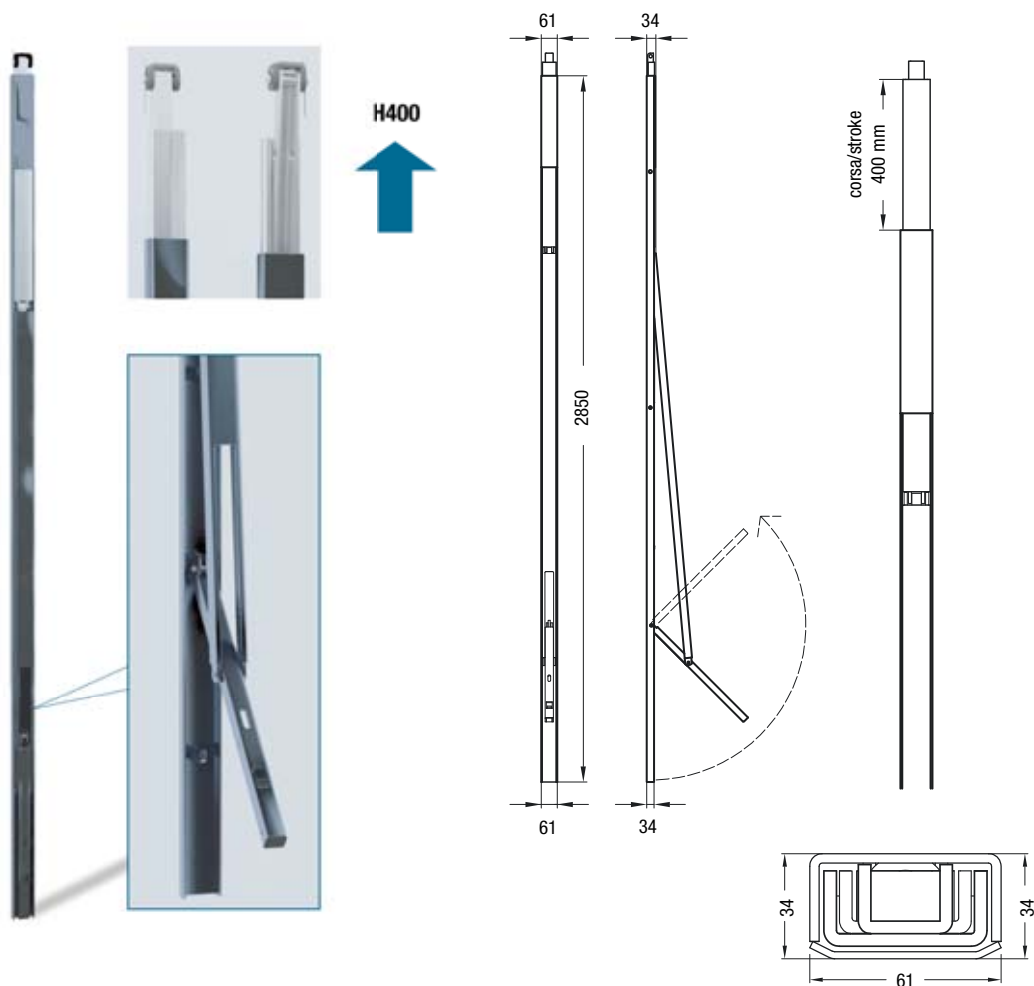
Corsa / Stroke	400 / 600 mm
Diametro effettivo / Effective diameter	16 mm
Pressione massima di funzionamento / Maximum operating pressure	125 bar
Temperatura di funzionamento / Operating temperature	- 30 to +80°C
Velocità di spostamento / Displacement rate	Fino a 0.2 m/s / Up to 0.2 m/s
Protezione contro la corrosione / Corrosion protection	Spray di nebbia salina testato per 480h contro l'ossidazione (ruggine) / Salt spray fog testing for 480h against rust
Forza trasversale consentita sull'asta del pistone / Allowed transverse force on the piston rod	< 11 N con l'asta del pistone estesa / with unfolded piston rod

Codice / Code	Finitura / Finishing		Corsa / Stroke mm	Peso / Weight Kg
5.8200	Verniciato nero RAL 9005	Black painted RAL 9005	400	1,79
5.8191	Verniciato nero RAL 9005	Black painted RAL 9005	600	2,00



Montante di sollevamento con molla a gas - CORSA 400 mm
Lifting pillar with gas spring - STROKE 400 mm

meccanico manuale da rivettare
manual lifting pillar to be riveted



Codice / Code	Finitura / Finishing		Peso / Weight Kg
5.8370	Montante di sollevamento manuale con asta a gas. Corsa 400 mm. Ingombri 61x34x2850mm. Finitura in cataforesi.	Manual lifting pillar with gas spring. Stroke 400 mm. Dimensions 61x34x2850mm. Cataphoresis treatment.	16,65

SPOILER IN VETRORESINA / GRP SPOILERS

Spoiler in resina poliesteri rinforzata con fibra di vetro. La finitura "gelcoat" permette di mantenere un'ottima resistenza. Disponibili tutti i modelli per veicoli commerciali.

GRP spoilers. "Gelcoat" finishing allows great resistance. Available in all versions for commercial vehicles.



Codice / Code	Descrizione / Description	Peso / Weight Kg
6.0064	Spoiler da fissare con staffe / Spoiler to be fixed by brackets IVECO DAILY 2015	14,50
6.0065	Spoiler da fissare con staffe / Spoiler to be fixed by brackets MB SPRINTER	13,00
6.0066	Spoiler da fissare con staffe / Spoiler to be fixed by brackets FORD TRANSIT 2015	14,50
6.0067	Spoiler da fissare con staffe / Spoiler to be fixed by brackets RENAULT MASTER 2015	15,00



Codice / Code	Descrizione / Description	Peso / Weight Kg
6.0068	Spoiler da fissare con collante / Spoiler to be fixed by glue IVECO DAILY 2015	14,50
6.0069	Spoiler da fissare con collante / Spoiler to be fixed by glue DUCATO-BOXER-JUMPER	13,00
6.0070	Spoiler da fissare con collante / Spoiler to be fixed by glue MB SPRINTER	11,50
6.0071	Spoiler da fissare con collante / Spoiler to be fixed by glue FORD TRANSIT 2015	14,50
6.0072	Spoiler da fissare con collante / Spoiler to be fixed by glue RENAULT MASTER 2015	13,50
6.0075	Spoiler da fissare con collante / Spoiler to be fixed by glue VW CRAFTER 2018	13,50

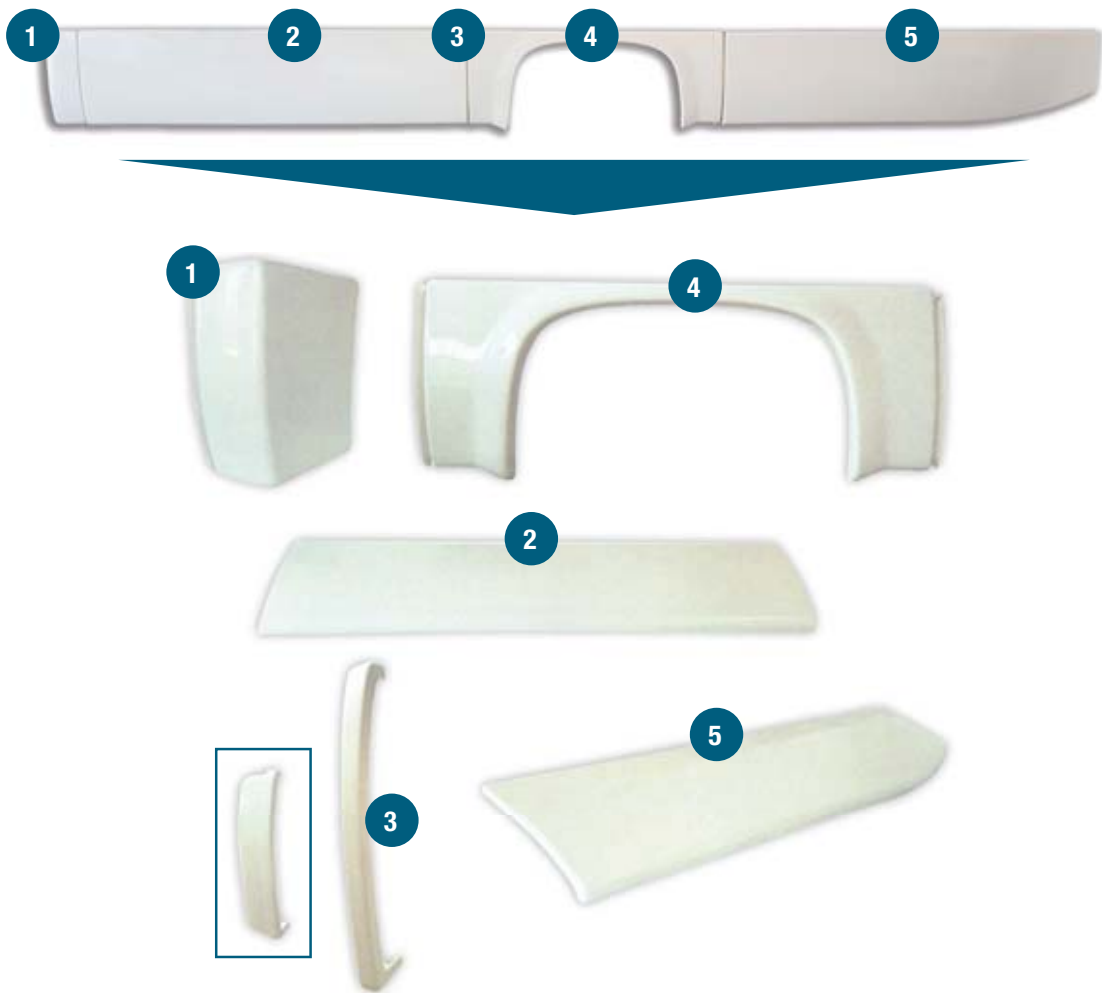
= Prodotto a Richiesta / Product on request



Le carenature permettono la riduzione dei consumi grazie a un miglioramento dell'efficienza aerodinamica, con un conseguente abbattimento di emissioni di CO₂. Grazie alla carenatura, oltre ad un migliore impatto estetico si riducono gli spruzzi d'acqua a vantaggio della sicurezza stradale. Realizzate in vetroresina con finitura a gelcoat lucido RAL 9003.

Fairings allow to reduce fuel consumption thanks to better aerodynamic efficiency, with a following sinking of CO₂ emissions. Besides giving a better visual impact, fairings allow to reduce water sprays and consequently allow a safer driving on roads.

These are made of GRP with gelcoat finishing in RAL 9003.



Codice / Code	Descrizione / Description	Peso / Weight Kg
6.0099	Kit di montaggio con accessori di fissaggio disponibili sia in versione fissa che con pannelli apribili. Misure: Lunghezza totale 4.820 x altezza 450 mm	5,00
	Mounting kit with fixing components available in fix version as well as with panels that can be opened. Dimensions: total length 4.820 x height 450 mm	

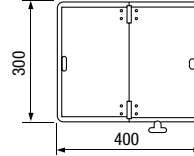


Cartelli carichi pericolosi

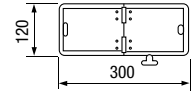
In lamiera fondo arancio, bordo nero

Panels for dangerous loads

Zinc plated steel - orange with black border



Cod. 9509.8336



Cod. 9509.2439

Codice / Code	Descrizione / Description		Peso / Weight Kg
9509.8336	Senza scritta - lamiera zincata cerniera verticale (400 x 300)	Without writings - Zinc plated steel vertical hinge (400 x 300)	0,43
9509.2439	Senza scritta - lamiera zincata cerniera verticale (300 x 120)	Without writings - Zinc plated steel vertical hinge (300 x 120)	0,29

Nastro segmentato per la bordatura dei mezzi telonati e per sponde e porte
Reflective tape for curtainsiders, sideboards and doors



◀ Larghezza 50 mm • Lunghezza 50 ml
Width 50 mm • Length 50 ml

Codice / Code	Descrizione / Description		Peso / Weight Kg
4.3482	ROSSO / RED	PER SUPERFICI RIGIDE FOR HARD SURFACES	0,90
4.3484	BIANCO / WHITE		0,90
4.3481	GIALLO / YELLOW		0,90
6.0096	ROSSO / RED	PER SUPERFICI MORBIDE FOR SOFT SURFACES	0,90
6.0097	BIANCO / WHITE		0,90
6.0098	GIALLO / YELLOW		0,90

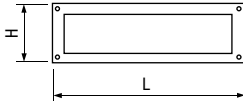


**Cartelli segnalazione ingombro posteriore**

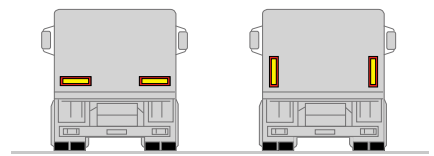
Conformi al decreto ministeriale del 24/01/03 n.40.
In vigore dal 14 marzo 2004

Rear reflecting panels for trucks and trailers

In compliance with Ministerial Decree No. 40 dated
24/01/03. Effective since 14 March 2004.



Codice / Code	Descrizione / Description	L	H	Sp. Thickn.	Peso / Weight Kg
4.3328	Coppia pannelli motrice Pair of panels for truck	565	132	20/10	0,76
4.3393	Coppia pannelli rimorchio Pair of panels for trailer	565	196	20/10	1,14

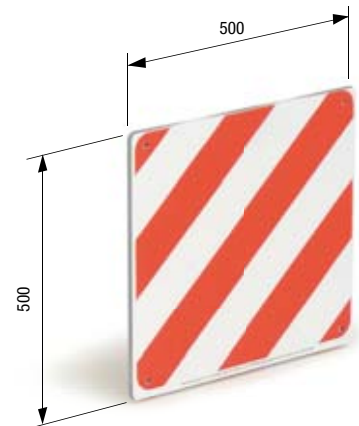
**Cartelli carico sporgente**

omologati

Rear reflecting panels for protruding loads

licensed

Codice / Code	Descrizione / Description	L	H	Sp.	Peso / Weight Kg
9.5092	Cartello carico sporgente in lamiera Steel panel for protruding loads	500	500	20/10	0,70

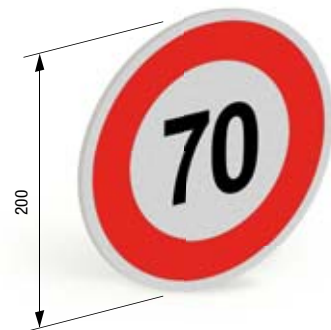
**Dischi limite di velocità**

In plastica adesiva / Scritta nera su fondo bianco, bordo rosso

Speed limit round panels

In adhesive plastic / Black number on white surface, with red border

Codice / Code	Descrizione / Description	Quantità / Q.ty	Peso / Weight Kg
9224.7573	Limite / Speed limit "70"km/h	10 pezzi / pcs.	0,015
9224.7574	Limite / Speed limit "80"km/h	10 pezzi / pcs.	0,015
9224.7594	Limite / Speed limit "100"km/h	10 pezzi / pcs.	0,015





Autocar

Autocar





KIT CENTINA BODYWORK CURTAIN KIT

pg. 81 - 97

2





La **linea UNIVERSE** è la soluzione in kit per allestire completamente un veicolo telonato medio-pesante (7,5 – 26 ton) con dispositivo alza-abbassa di sollevamento del tetto, per una maggiore facilità nelle operazioni di carico/scarico.

Il Kit UNIVERSE soddisfa tutte le esigenze dimensionali all'interno di questo range di peso, dovendo scegliere solo la lunghezza del tetto. Questo offre al carrozziere la possibilità di avere il kit in casa pronto all'uso, senza necessità di doverlo ordinare a misura. Il kit è composto da **parete anteriore, completa** anche di lamiera frontale alza-abbassa, **piantane anteriori e posteriori con sistema di sollevamento idraulico a pompa individuale**, possibilità di scegliere tra avvolgimento telo con tenditore oppure con leva veloce, **piantoni centrali MAXI con sistema alza-abbassa**, **porte posteriori MAGNA² in alluminio e tetto scorrevole TOPLINE** della ormai conosciuta serie MAGNUM.

Il Kit Centina UNIVERSE contiene quindi **TUTTI GLI ELEMENTI PER COSTRUIRE LA CENTINA**: piastre di fissaggio e di collegamento del tetto con snodi robusti, oltre a perni, viti, rivetti e bulloni, a completamento dell'assemblaggio.

La centina UNIVERSE ha la certificazione EN DIN 12642 Code XL per la sicurezza del carico stradale, sia come centina SPONDATA sia alla FRANCESE, avendo superato i test con ottimo risultato.

Su richiesta è anche possibile avere la centina con DISPOSITIVO MULTIPUNTO, con altezza variabile.

A completamento dell'allestimento, per tutti i nostri kit è possibile avere anche i teli certificati della prestigiosa azienda IL TELONE.

Our **UNIVERSE product range** is the perfect kit solution to fully equip a curtain body of medium-heavy weight (7,5 – 26 ton) with roof lifting system, in order to ease loading and unloading operations.

UNIVERSE bodywork kit fits every dimension within the above-mentioned range; you only have to choose the roof length.

This allows the body-builder to have our kit available on stock, since it is not a customized product.

It is composed of **frontwall, front and rear corner pillars with hydraulic lifting system with hand pump, MAXI middle pillars with lifting system, aluminum MAGNA² rear doors and TOPLINE sliding roof from the well-known MAGNUM range.**

You can also choose tarpaulin-tensioning system with tensioners or with simple handle.

Therefore, **UNIVERSE Bodywork Curtain Kit includes ALL THE NECESSARY COMPONENTS TO BUILD THE CURTAIN BODY: hooking and roof connections with lifting brackets as well as pins, screws, rivets and nuts, to complete the assembling phase.**

UNIVERSE Bodywork Curtain Kit for both curtainsider and bodies with sideboards is certified EN DIN 12642 Code XL for loads safety, since it has passed tests with great results.

On request, we can also supply our bodywork curtain kit in the MULTI-HEIGHT version, with adjustable height.

For each one of our kits we can also deliver certified tarpaulins, thanks to the renowned company IL TELONE, so to supply a complete equipment.

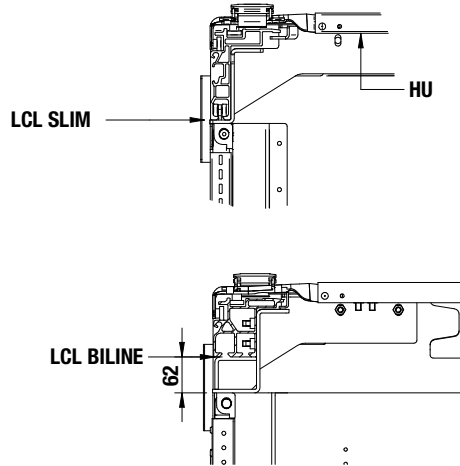
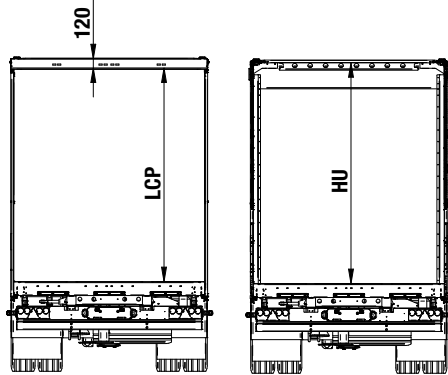
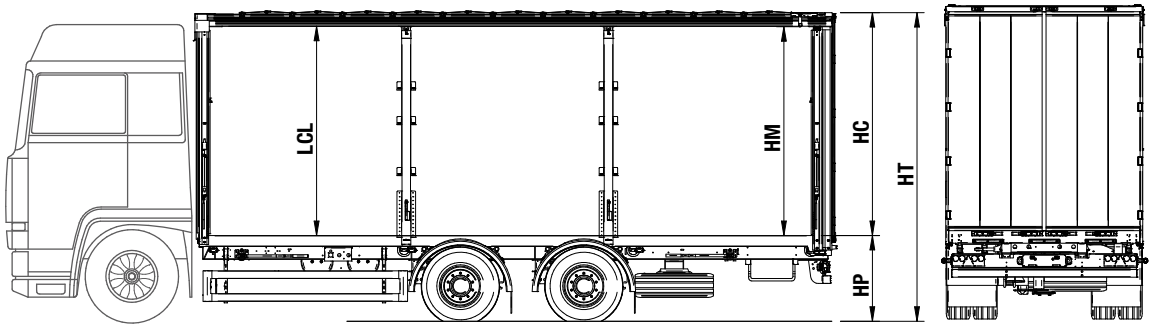


Esempi di applicazione • Examples of use





KIT CENTINA / BODYWORK CURTAIN KIT "UNIVERSE"



Legenda / Key:

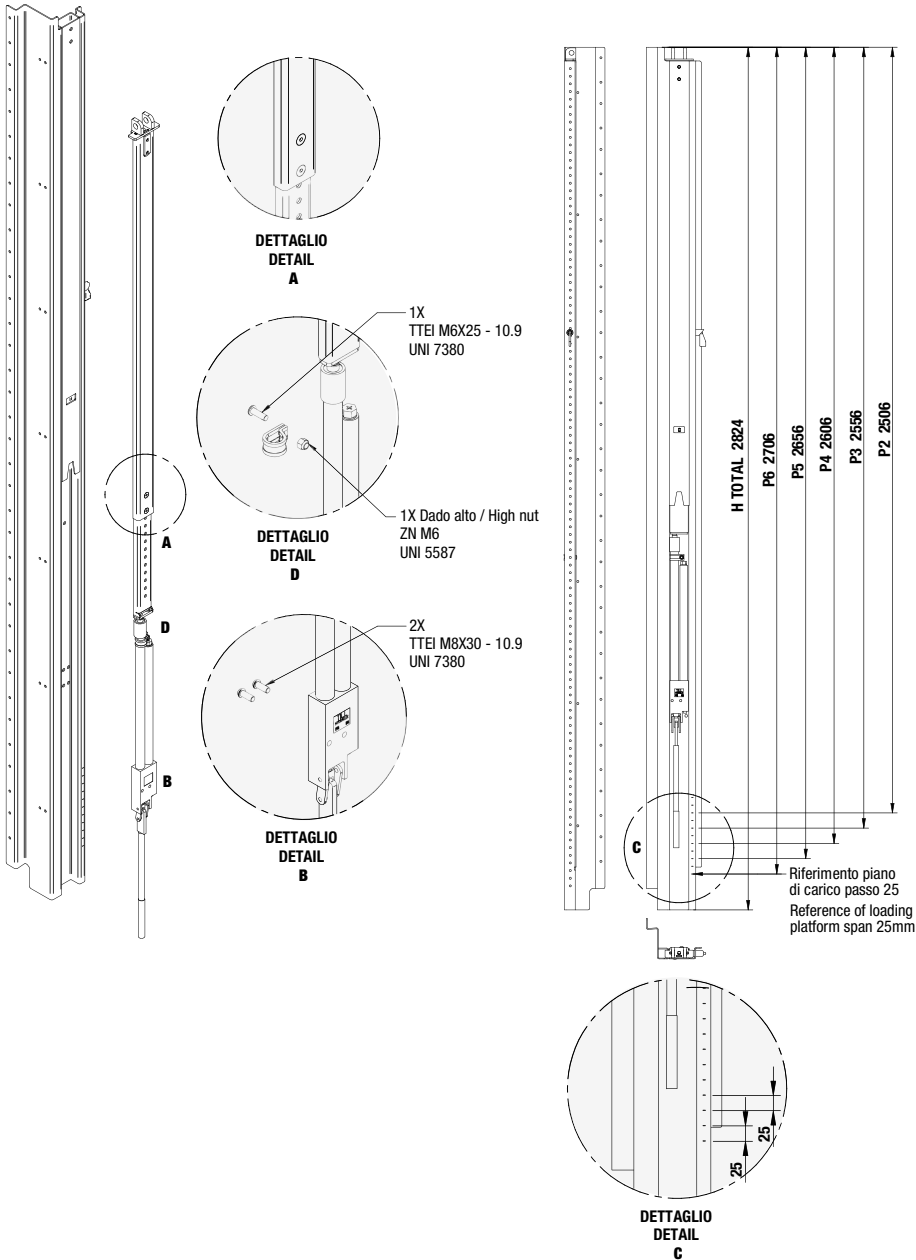
- **HU:** altezza interna utile / internal height
- **LCL SLIM:** luce di carico laterale con trave SLIM / side loading height with SLIM beams
- **LCL QUADRA:** luce di carico laterale con trave BILINE / side loading height with BILINE beams
- **LCP:** luce di carico posteriore / rear loading height
- **HM:** ant + post: altezza montante anteriore e posteriore / rear and front pillar height
- **HP:** distanza da suolo a pianale / height from ground to floor
- **HC:** altezza di carico / loading height
- **HT:** altezza totale / total height



PARAMETRICO	HU	LCL SLIM	LCL QUADRA	LCP	HC	HM ant + post	HT
P1	2612	2462	2524	2519	2639	2456	4000
P2	2662	2512	2574	2569	2689	2506	4000
P3	2712	2562	2624	2619	2739	2556	4000
P4	2762	2612	2674	2669	2789	2606	4000
P5	2812	2662	2724	2719	2839	2656	4000
P6	2862	2712	2774	2769	2889	2706	4000

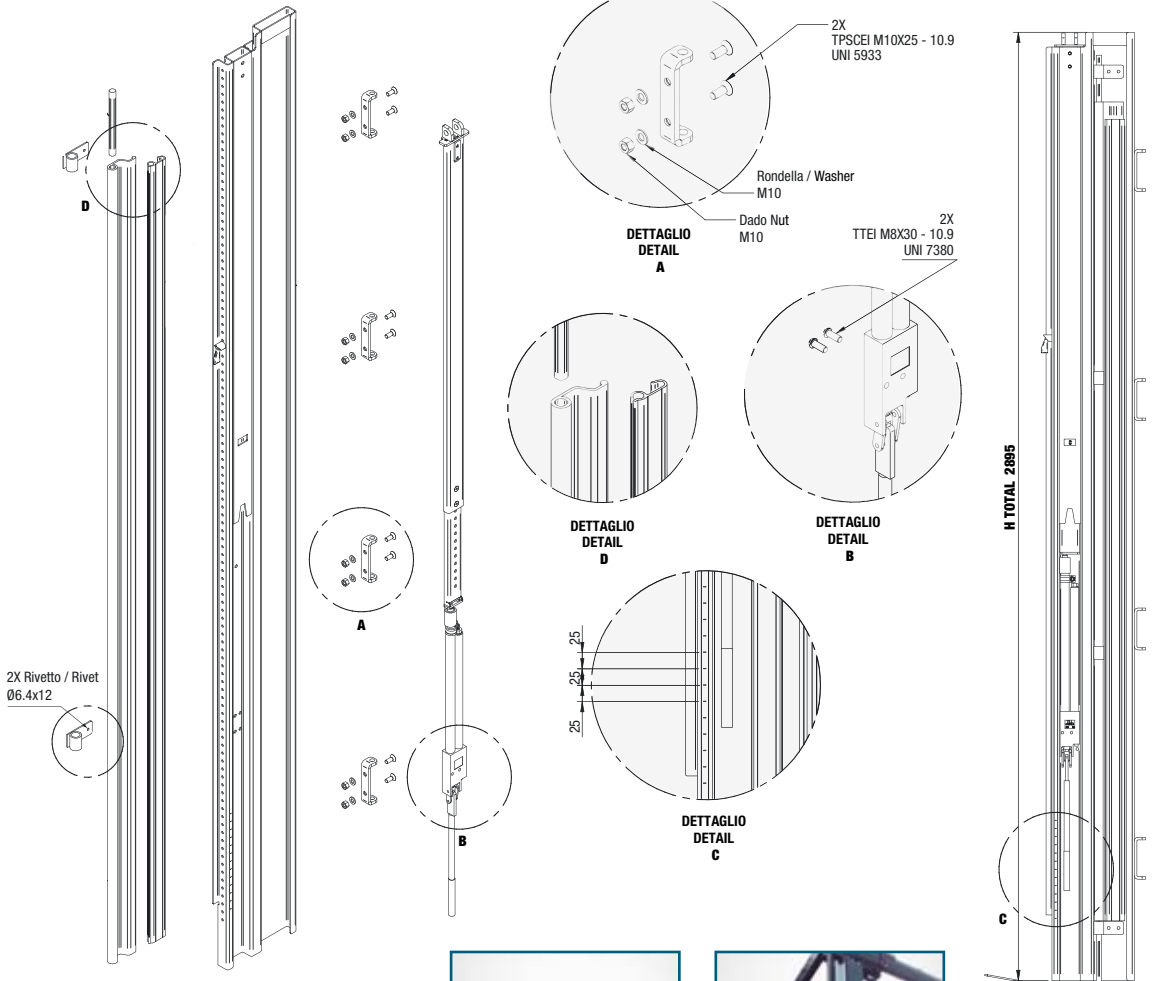
Montante anteriore con alzabassa
Front corner pillar with lifting system

Esempio di applicazione
Example of use





Montante posteriore con alzabassa
Rear corner pillar with lifting system

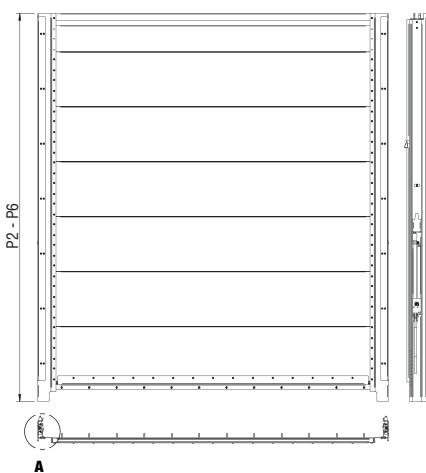
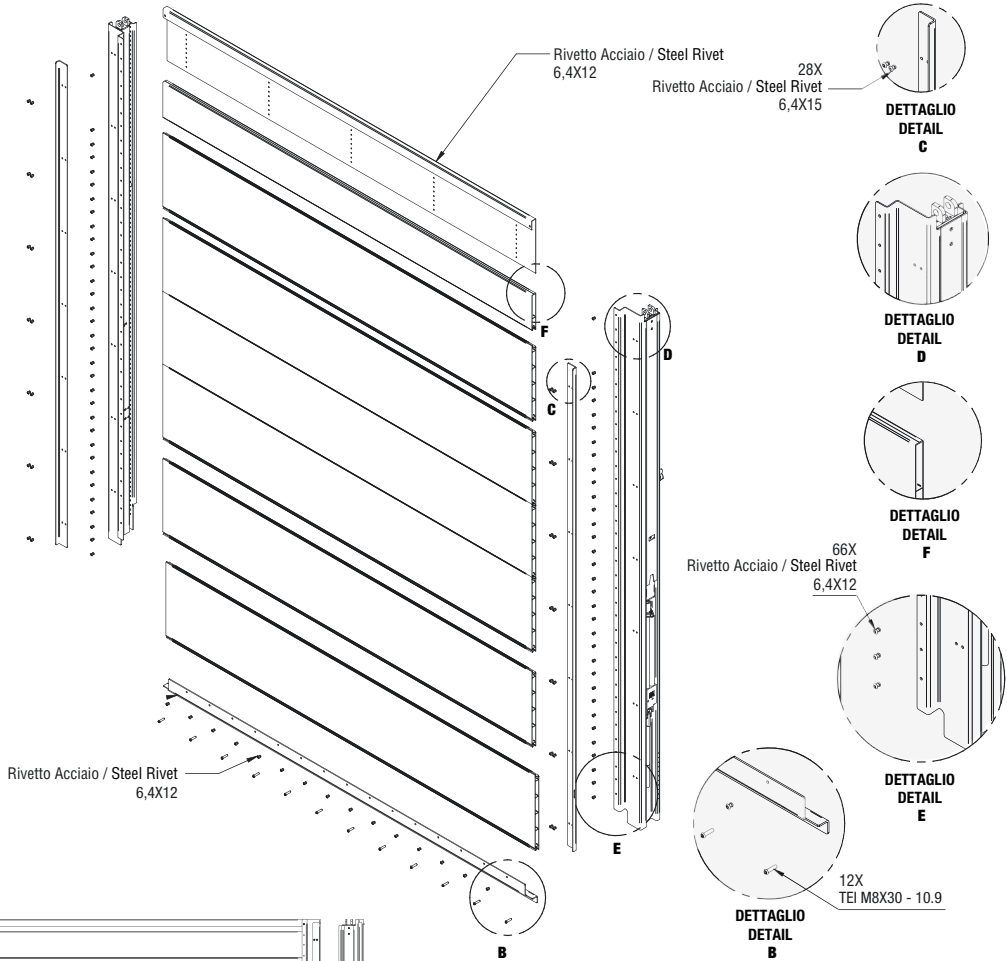


Esempio di applicazione
Example of use





Parete anteriore
Front wall

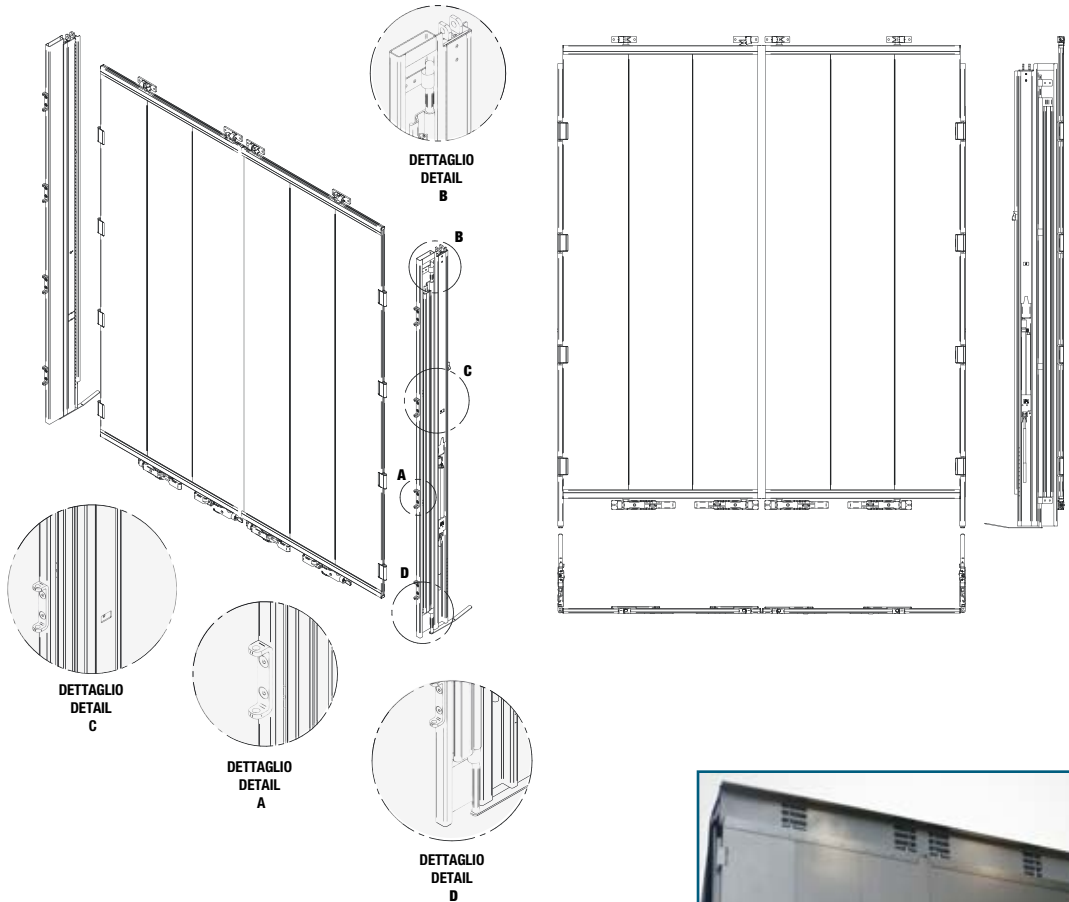


Esempio di applicazione
Example of use





**Parete posteriore
Rear doors**

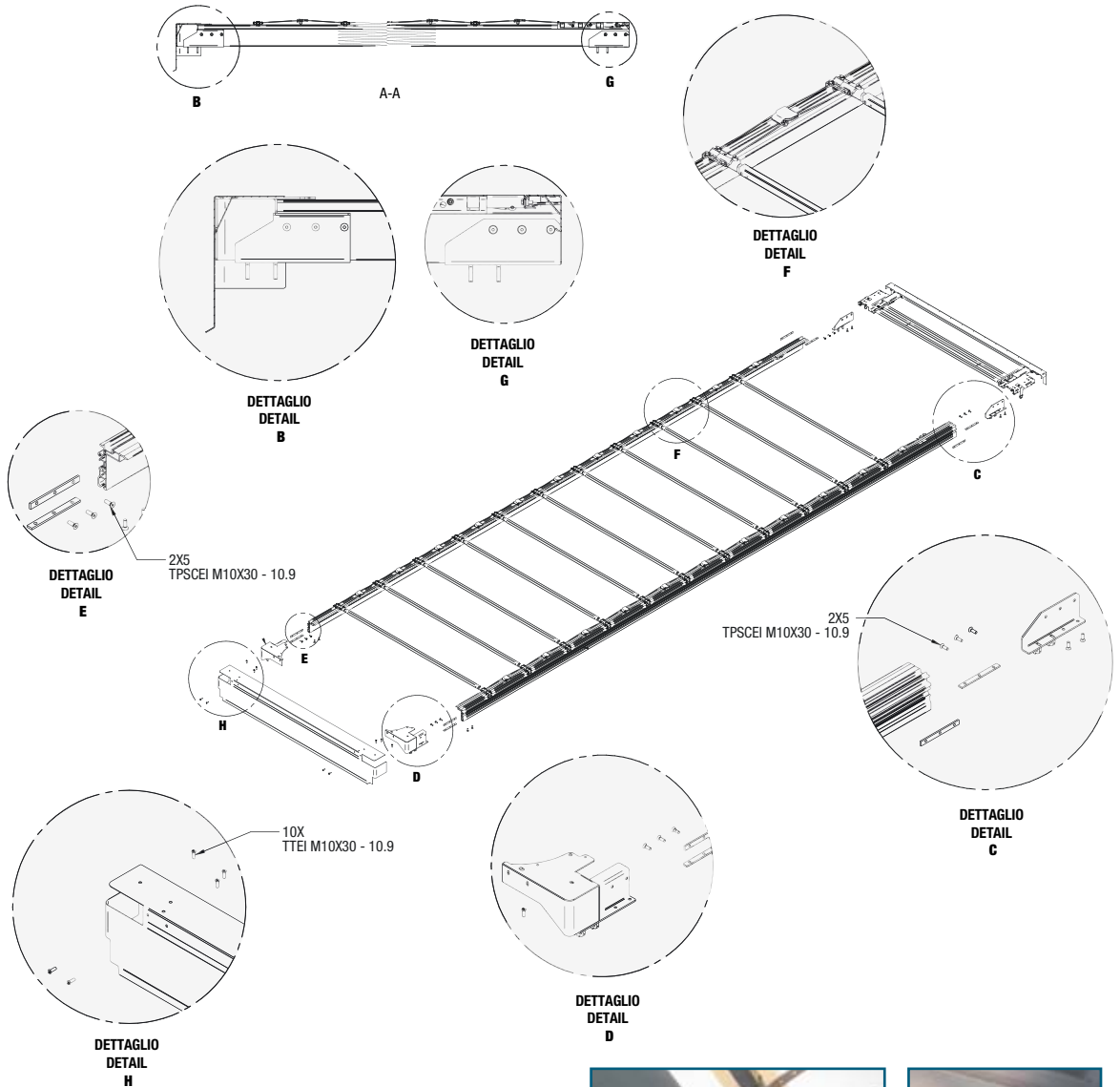


Esempio di applicazione
Example of use





Tetto scorrevole con trave SLIM
Sliding roof with SLIM beams

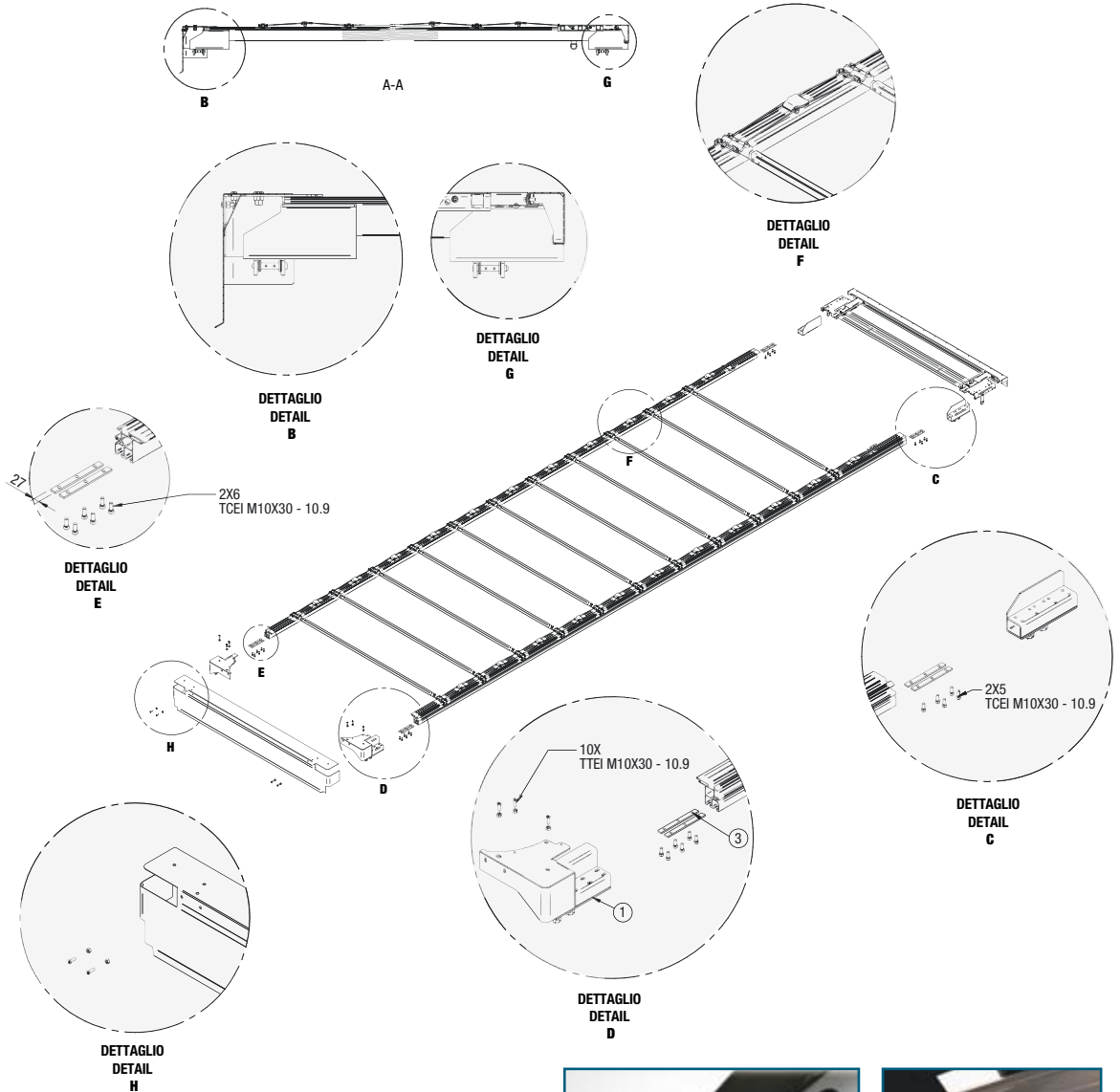


Esempi di applicazione
Examples of use





Tetto scorrevole con trave BILINE
Sliding roof with BILINE beams



Esempi di applicazione
Examples of use





La linea AUTOKIT è la soluzione in kit per allestire completamente un semirimorchio con dispositivo alza-abbassa per sollevamento del tetto, per una maggiore facilità nelle operazioni di carico/scarico.

Il Kit AUTOKIT è disponibile in diverse misure, che coprono tutte le richieste del mercato. Il kit è composto da **parete anteriore, completa** anche di lamiera frontale alza-abbassa, **piantane anteriori e posteriori con sistema di sollevamento idraulico a pompa individuale oppure con centralina idropneumatica automatica**, **piantoni centrali MAXI con sistema alza-abbassa**, **porte posteriori MAGNA² in alluminio e tetto scorrevole TOPLINE della ormai conosciuta serie MAGNUM.**

Il Kit Centina AUTOKIT contiene quindi TUTTI GLI ELEMENTI PER COSTRUIRE LA CENTINA DI UN SEMIRIMORCHIO ALZA-ABBASSA: piastre di fissaggio e di collegamento del tetto con snodi robusti, oltre a perni, viti, rivetti e bulloni, a completamento dell'assemblaggio.

La centina AUTOKIT ha la certificazione EN DIN 12642 Code XL per la sicurezza del carico stradale, avendo superato i test con ottimo risultato, sia nella versione SPONDATA sia alla FRANCESE. Su richiesta è anche possibile avere la centina con DISPOSITIVO MULTIPUNTO, con altezza variabile.

A completamento dell'allestimento, per tutti i nostri kit è possibile avere anche i teli certificati della prestigiosa azienda IL TELONE.

Our AUTOKIT product range is the perfect kit solution to fully equip a semi-trailer with roof lifting system, in order to ease loading and unloading operations.

Our AUTOKIT Bodywork Curtain Kit is realized in different dimensions that cover all market needs. It is composed of **frontwall, front and rear corner pillars with hydraulic lifting system with hand pump or automatic power unit, MAXI middle pillars with lifting system, aluminum MAGNA² rear doors and TOPLINE sliding roof from the well-known MAGNUM range.** You can also choose tarpaulin-tensioning system with tensioners or with simple handle.

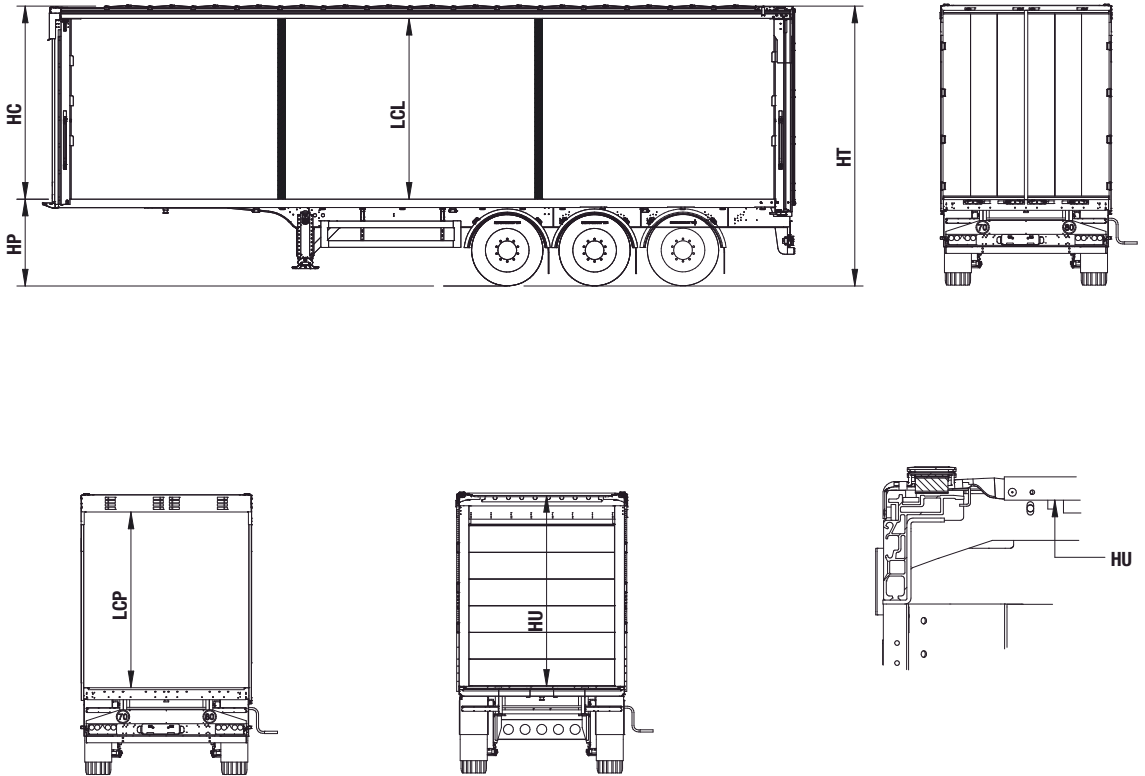
So, AUTOKIT Bodywork Curtain kit includes ALL THE NECESSARY COMPONENTS TO BUILD THE CURTAIN BODY OF A SEMI-TRAILER WITH LIFTING ROOF: hooking and roof connections with lifting brackets as well as pins, screws, rivets and nuts, to complete the assembling phase.

AUTOKIT Bodywork Curtain Kit for both curtainsider and bodies with sideboards is certified EN DIN 12642 Code XL for loads safety, since it has passed tests with great results. On request, we can also supply our bodywork curtain kit in the MULTI-HEIGHT version, with adjustable height.

For each one of our kits we can also deliver certified tarpaulins, thanks to the renowned company IL TELONE, so to supply a complete equipment.



Esempio di applicazione
Example of use

**Legenda / Key:**

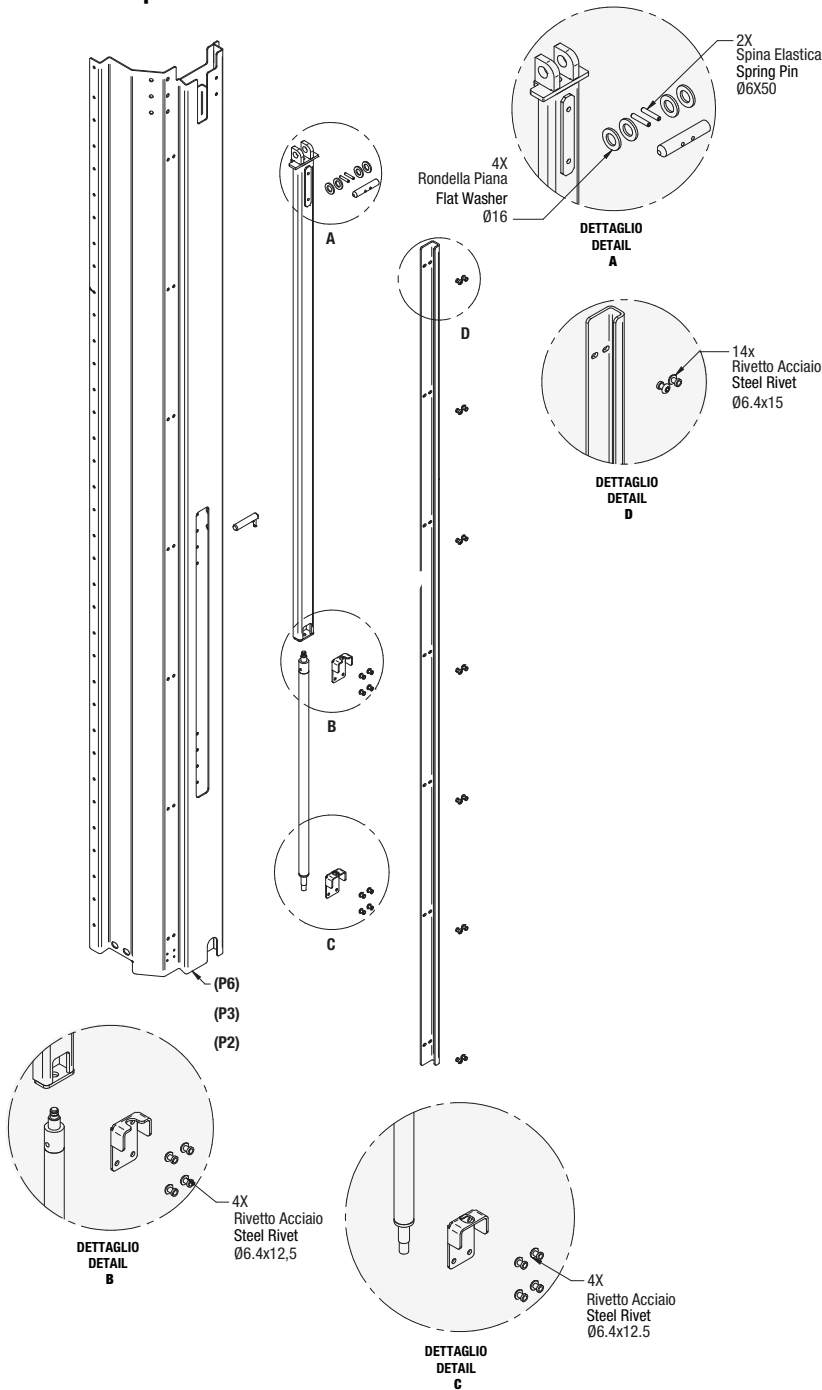
- **HU:** altezza interna utile / internal height
- **LCL:** luce di carico laterale / side loading height
- **LCP:** luce di carico posteriore / rear loading height
- **HC:** altezza di carico / loading height
- **HP:** distanza da suolo a pianale / height from ground to floor
- **HT:** altezza totale / total height

PARAMETRICO + 150	HU	LCL	LCL QUADRA	LCP	HC	HT
P1	2610	2460	2524	2385	2646	HC + HP
P2	2660	2510	2574	2435	2696	HC + HP
P3	2710	2560	2624	2485	2746	HC + HP
P4	2760	2610	2674	2535	2796	HC + HP
P5	2810	2660	2724	2585	2846	HC + HP
P6	2860	2710	2774	2635	2896	HC + HP

KIT SEMITRAILER / SEMITRAILER KIT "AUTOKIT"

**Montante anteriore
Front corner pillar**

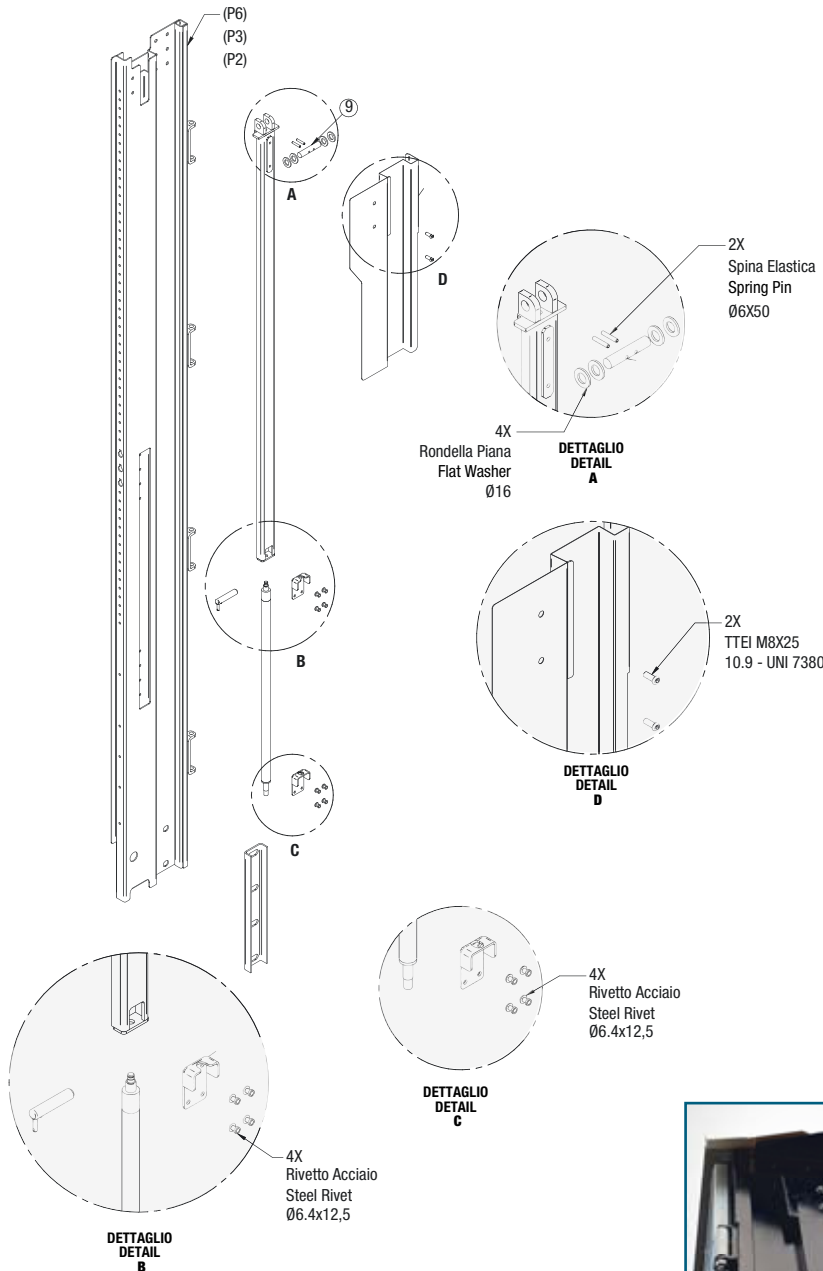
**Esempi di applicazione
Examples of use**





Montante posteriore
Rear corner pillar

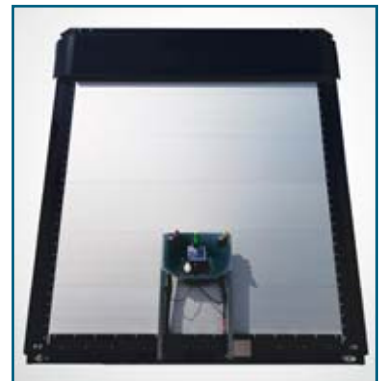
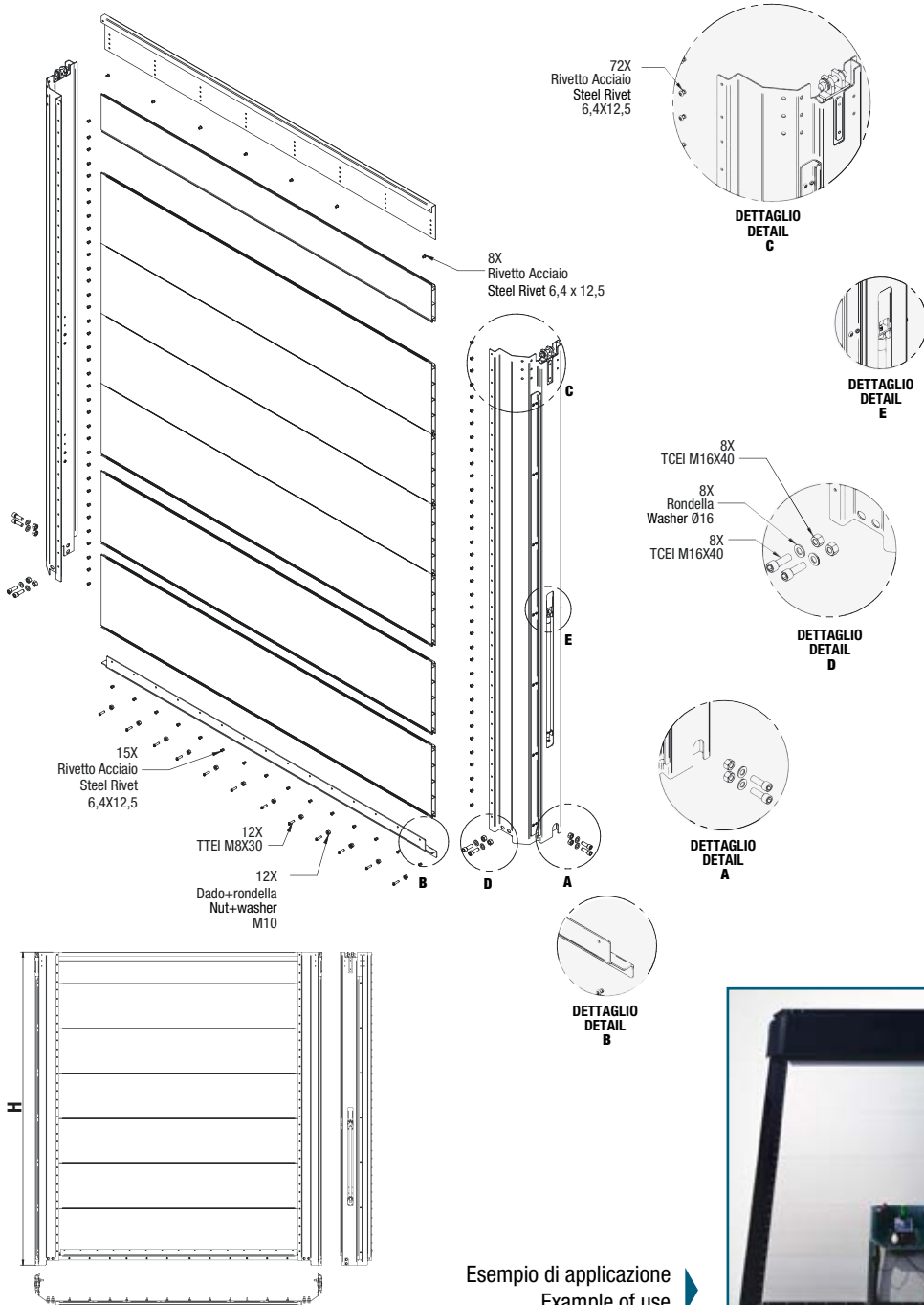
Esempi di applicazione
Examples of use



2

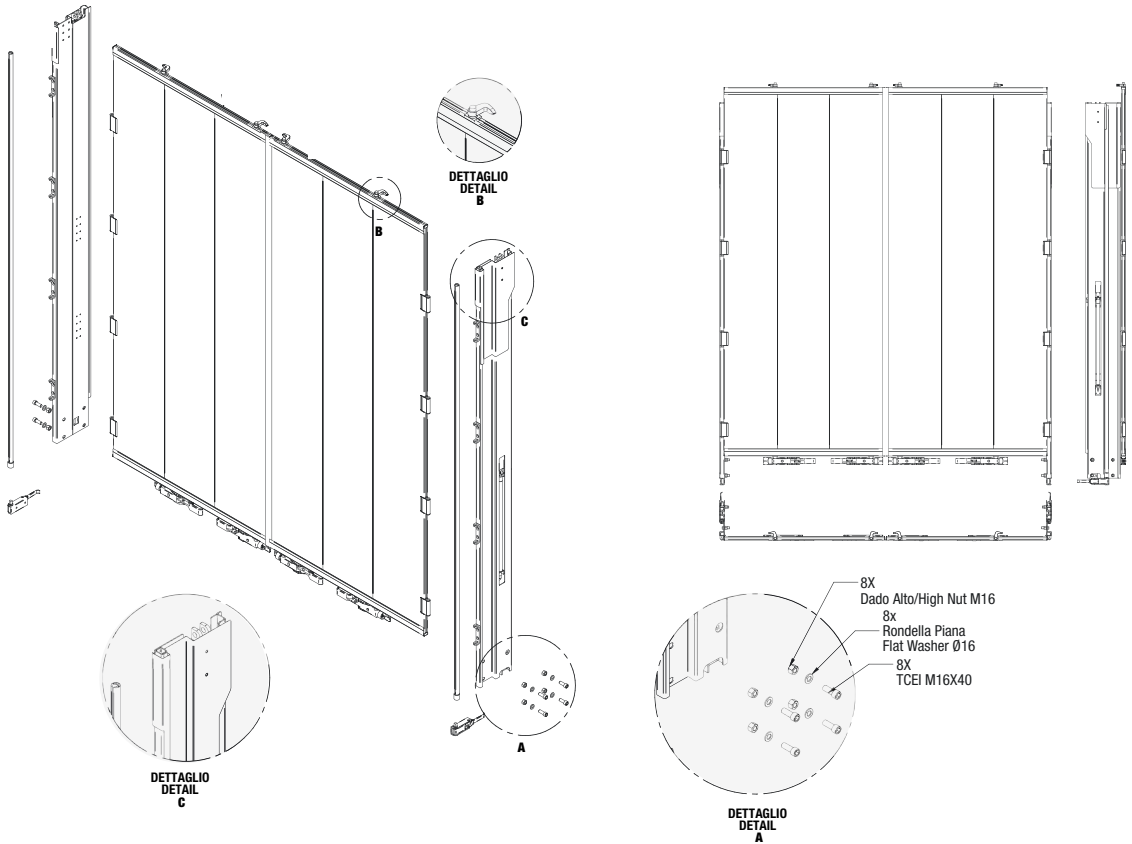


**Parete anteriore
Front wall**





**Parete posteriore
Rear doors**



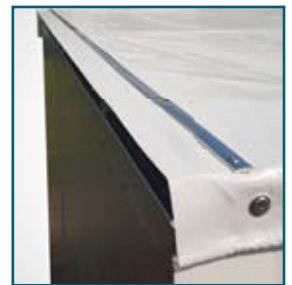
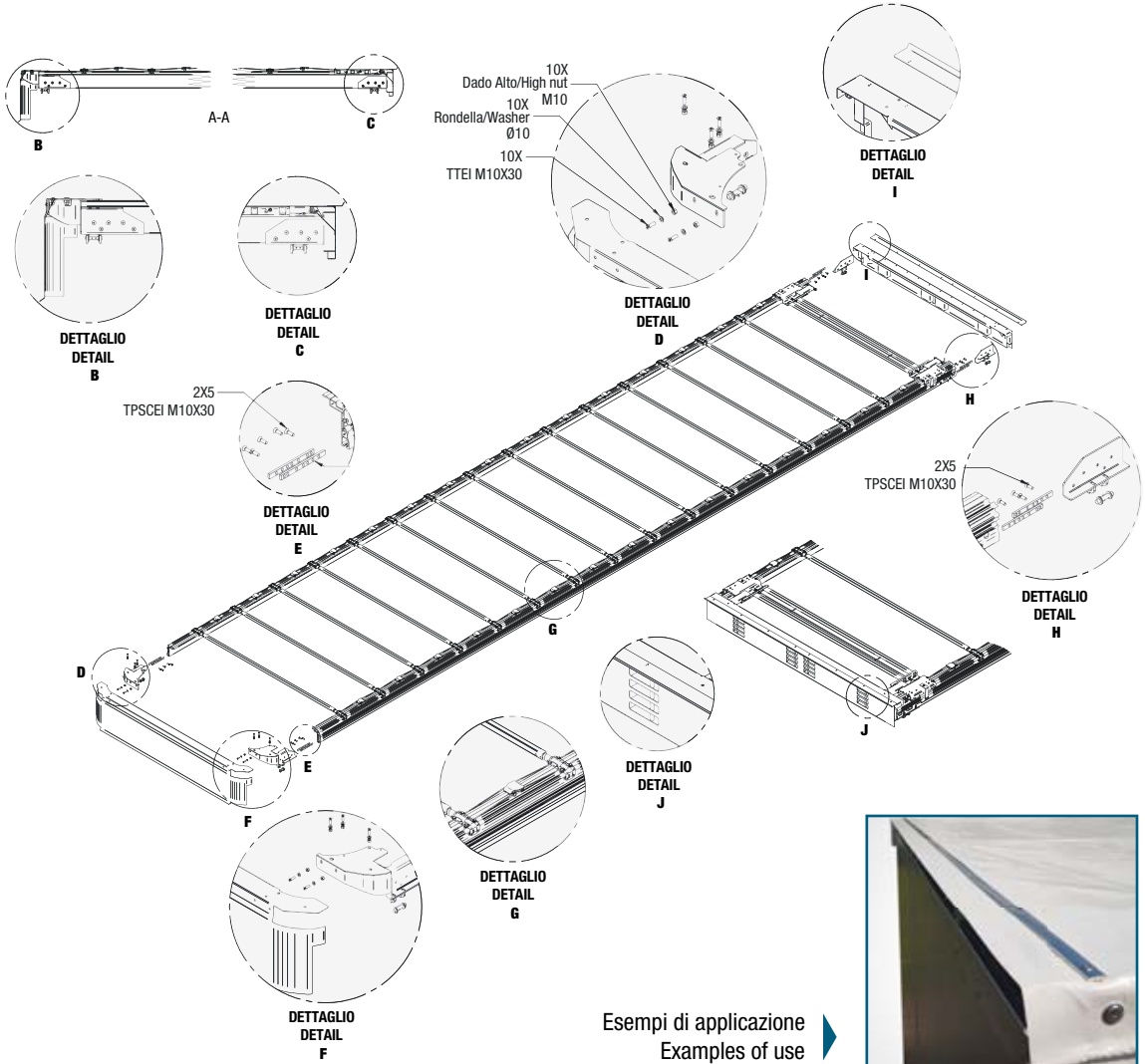
2

**Esempi di applicazione
Examples of use**





Tetto scorrevole
Sliding roof





Autocar

2



Autocar

Autocar





**PROFILI IN ALLUMINIO
ALUMINIUM PROFILES**

pg. 99 - 134

3



Autocar



3

**Materiali e trattamenti termici**

I profili illustrati in questo catalogo sono estrusi in leghe di alluminio-magnesio-silicio conformi alle normative sotto elencate:
LEGA 6060 UNI-EN 573-3 / LEGA 6063 UNI-EN 573-3.

I trattamenti termici sono eseguiti secondo le procedure previste dalla norma UNI-EN 755-2.

Materials and thermal treatments

The profiles in this catalogue are extruded in aluminium-magnesium-silicon alloy, attending to the following norms:
ALLOY 6060 UNI-EN 573-3 / ALLOY 6063 UNI-EN 573-3. The thermal treatments are in accordance with norm UNI-EN 755-2.

Ossidazione anodica

I profili che sono forniti anodizzati hanno una finitura superficiale come segue:

ARS-10 → (Architettonico spazzolato con spessore di anodizzazione esterna minimo 10 micron).

ARC-10, E6/EV1-10 Micron → (Architettonico satinato chimicamente con spessore di anodizzazione esterna minimo 10 micron).

Anodization

The anodized profiles are supplied with the following surface treatment definition:

ARS-10 → (Architectural brushed and thickness minimum 10 micron).

ARC-10, E6/EV1-10 Micron → (Architectural chemically glossed and thickness minimum 10 micron).

Tolleranze dimensionali

Le dimensioni nominali indicate per i profili estrusi sono soggette a tolleranza secondo la norma UNI-EN 755-9.

Dimensional tolerances

The dimensions specified for extruded profiles are in accordance with the norm UNI-EN 755-9.

Pesi

I pesi indicati sono puramente indicativi (è il valore medio statistico e NON il peso teorico sullo spessore nominale).

Le matrici degli estrusi sono soggette ad usura, per questa ragione il peso degli estrusi va da un minimo (matrice nuova) ad un massimo (matrice con massima usura tollerabile). Questi pesi sono considerati accettabili purché le dimensioni del profilo rientrino nelle tolleranze definite dalla norma UNI-EN 755-9.

Weights

All the mentioned weights are indicative (are a statistical average and NOT nominal weights). The extrusion dies are wearing during their life time, for this reason the extruded profiles weight is in the range between a minimum weight (new die) and a maximum weight (used die). The weights in this range are acceptable, given the profiles dimensions stay in the tolerances defined in the norm UNI-EN 755-9.

LEGHE DI ALLUMINIO DA BONIFICA / PROFILATI ESTRUSI • HEAT TREATABLE ALUMINIUM ALLOY / EXTRUSION SECTIONS

LEGHE ALLOY	STATO TEMPER	CARATTERISTICHE MECCANICHE TYPICAL TENSILE PROPERTIES			CARATTERISTICHE FISICHE TYPICAL PHYSICAL PROPERTIES			
		Carico di rottura a trazione Kg/mm ² Ultimate strength Kg/mm ²	Carico al limite di snervamento Kg/mm ² Yield strength Kg/mm ²	Allungamento A % Elongation A %	Peso specifico Kg/dm ³ Specific gravity Kg/dm ³	Conducibilità termica a 20 °C W/(cm·K) Thermal conductivity at 20 °C W/(cm·K)	Resistività elettrica a 20 °C Electrical resistivity at 20 °C	Coeff. dilatazione termica lineare da 20 a 200 °C Average coefficient thermal exp. at 20 to 200 °C
6060 UNI-EN 573-3 UNI-EN 755-2	T5 T6	18,5 20,5	14,5 16,5	11,0 10,0	2,7	1,75	3,2	24,0 · 106
6063 UNI-EN 573-3 UNI-EN 755-2	T5 T6	19-26 21-27	15-21 17-23	11-18 12-18	2,7	1,75	3,25	24,0 · 106

Note / Notes

Tutti i dati tecnici riportati sul presente catalogo sono da considerarsi indicativi e non impegnativi. AUTOCAR si riserva la facoltà di modificare i prodotti per portare migliorie agli stessi.

All technical data in this catalogue are to be considered indicative and not binding. AUTOCAR reserves the right to make any alteration at any time to improve the products.

Legenda / Legend

= Prodotto a Richiesta / Manufactured on Demand = Progetto Autocar / Autocar project

Profili per sponde incastro **TP2 / Sideboards interlocking profiles **TP2****
CARATTERISTICHE TECNICHE - TECHNICAL DATA

Materiale / Material:

Lega / Alloy 6060 T5

Sponda da / Sideboard thickness:

25 mm

Tipo di Anodizzazione / Type of Anodizing:

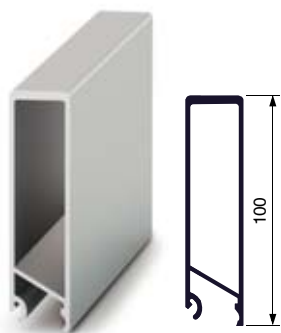
ARC - 10
ANODIZZATI / ANODIZED

Lunghezza/Length 7,5 m	Lunghezza/Length 6,6 m	Lunghezza/Length 6,0 m	Descrizione / Description	G	mm	Kg/m	Profilo / Profile
9247.10722			Superiore Upper	A	100	1,27	
9247.10223	9247.15223	9247.16223	Superiore Upper	A	200	2,32	
9247.10450			Intermedio Intermediate	A	100	1,31	
9247.10451			Intermedio Intermediate	A	150	1,80	
9247.10454	9247.15454	9247.16454	Intermedio Intermediate	A	200	2,32	
9247.10455	9247.15455		Intermedio TIR Intermediate TIR	A	200	2,12	
9247.10744	9247.15744	9247.16744	Inferiore con battuta Lower with wing	A	200	2,60	
9247.10770			Inferiore con battuta contraria Lower with inverted wing	A	200	2,53	
9247.10745	9247.15745		Inferiore con incavo guarnizione Lower with slot for rubber gasket	A	200	2,66	
9247.10734	9247.15734	9247.16734	Intermedio con aletta Lower with flap	A	200	2,92	

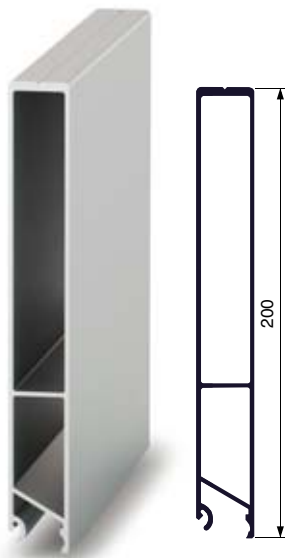
= Progetto Autocar / Autocar project



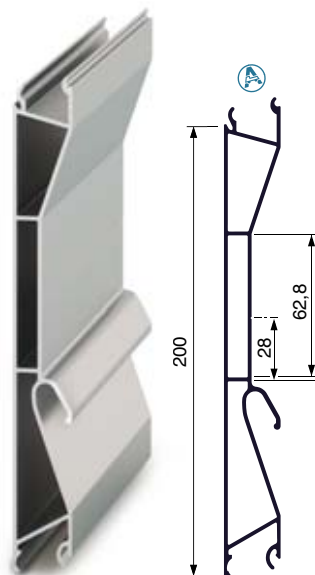
Profili per sponde incastro Tp2 / Sideboards interlocking profiles Tp2



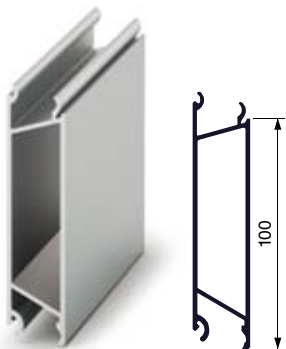
Matrice - Die 722



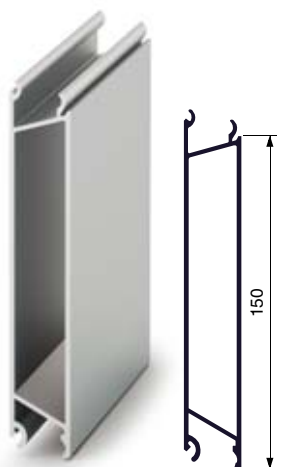
Matrice - Die 223



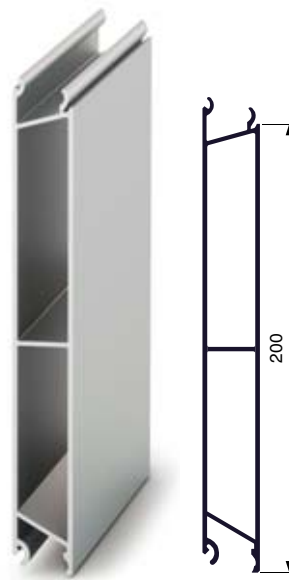
Matrice - Die 734



Matrice - Die 450



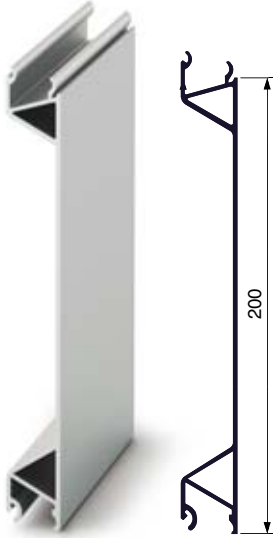
Matrice - Die 451



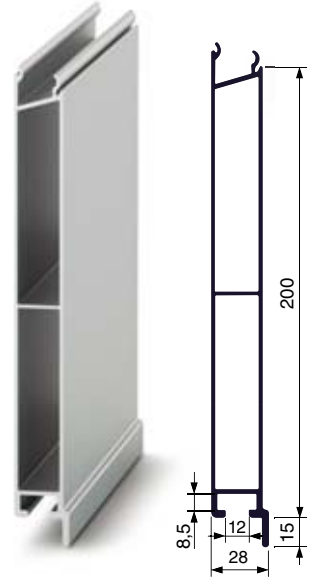
Matrice - Die 454

= Progetto Autocar / Autocar project

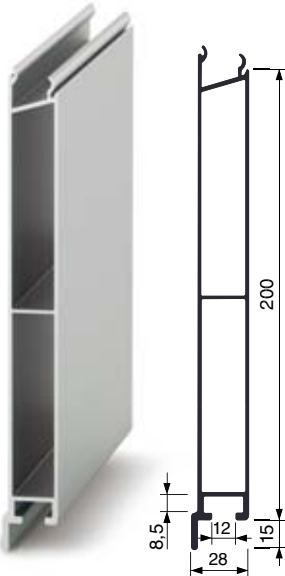
Profili per sponde incastro **Tp2** / Sideboards interlocking profiles **Tp2**



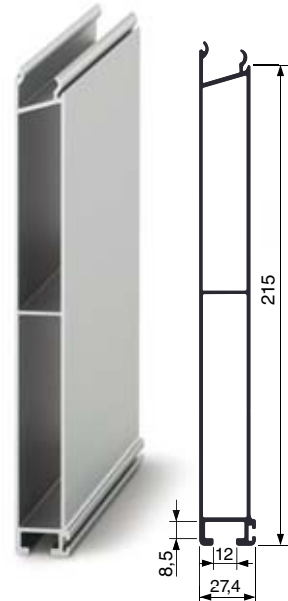
Matrice - Die **455**



Matrice - Die **744**



Matrice - Die **770**



Matrice - Die **745**

= Progetto Autocar / Autocar project

**Profili per sponde incastro Tp2 / Sideboards interlocking profiles Tp2****CARATTERISTICHE TECNICHE - TECHNICAL DATA**

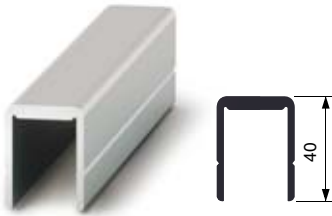
Materiale / Material:

Lega / Alloy 6060 T5

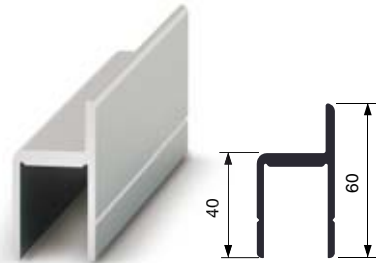
Sponda da / Sideboard thickness:

25 mm

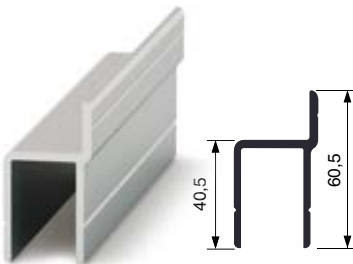
Tipo di Anodizzazione / Type of Anodizing:

ARC - 10

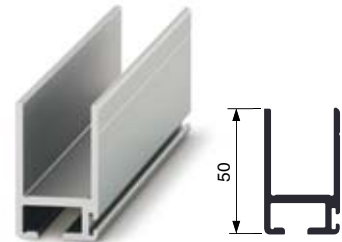
Lunghezza/Length 6,0 m	G	Kg/m	Finitura Finishing
9247.16139	A	0,78	Anodizzato Anodized



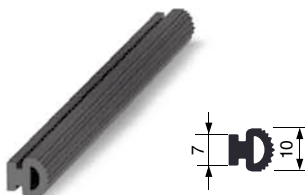
Lunghezza/Length 6,0 m	G	Kg/m	Finitura Finishing
9247.16064	A	0,97	Anodizzato Anodized



Lunghezza/Length 6,0 m	G	Kg/m	Finitura Finishing
9247.16108	A	0,82	Anodizzato Anodized



Lunghezza/Length 6,0 m	G	Kg/m	Finitura Finishing
9247.16119	A	0,99	Anodizzato Anodized



Codice / Code	Descrizione / Description	Kg/m
9803.686 *	Guarnizione in gomma per profili matrice 745 / 119 / 728 Rubber gasket for die 745 / 119 / 728	0,060

* in rotoli da 100 m / 100 m rolls

= Progetto Autocar / Autocar project

Profili per sovrasponde / Side planks profiles

CARATTERISTICHE TECNICHE - TECHNICAL DATA

Materiale / Material:

Lega / Alloy 6060 T5

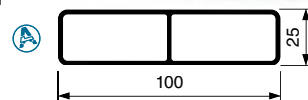
Sponda da / Sideboard thickness:

25 mm

Tipo di Anodizzazione / Type of Anodizing:

ARC - 10

Lunghezza / Length 7,6 m	Lunghezza / Length 6,7 m	Lunghezza / Length 6,0 m	Lunghezza / Length 4,3 m	G	Kg/m	Finitura / Finishing
9247.58	5.8193	9247.6058	9247.4358	E	1,06	grezzo / raw



= Progetto Autocar / Autocar project

Codice / Code	Descrizione / Description	Kg/cad. Kg/each	Pezzi Pieces
9203.2581	Tappo in plastica con alette per profili sovrasponde - matrice 58 Plastic cap with flaps for sideplanks profiles - suitable to die 58	0,020	50

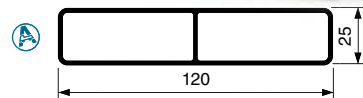


Codice / Code	Descrizione / Description	Kg/cad. Kg/each	Pezzi Pieces
9203.2273	Tappo in gomma per profili sovrasponde - matrice 58 Rubber cap for sideplanks profiles - suitable to die 58	0,065	50



3

Lunghezza / Length 7,6 m	Lunghezza / Length 6,6 m	G	Kg/m	Finitura / Finishing
9247.82	9247.6582	E	1,60	grezzo / raw



= Progetto Autocar / Autocar project

Codice / Code	Descrizione / Description	Kg/cad. Kg/each	Pezzi Pieces
9203.372	Tappo in gomma per profili sovrasponde - matrice 82 / Rubber cap for sideplanks profiles - suitable to die 82	0,120	25



**Profili per sovrasponde / Side planks profiles****CARATTERISTICHE TECNICHE - TECHNICAL DATA**

Materiale / Material:

Legga / Alloy 6060 T5

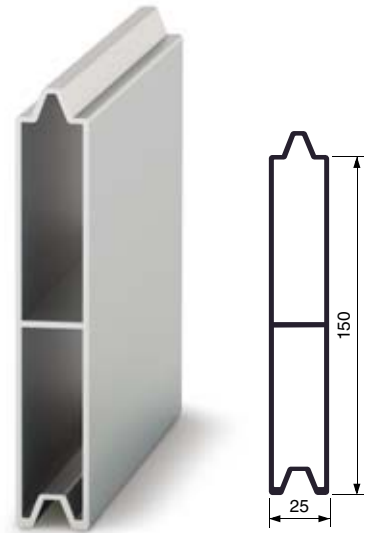
Sponda da / Sideboard thickness:

25 mm

Tipo di Anodizzazione / Type of Anodizing:

ARC - 10

Lunghezza/Length 7,6 m	Lunghezza/Length 6,7 m	G	Kg/m	Finitura / Finishing
9247.750	5.8194	E	1,87	grezzo / raw



Codice / Code	Descrizione / Description	Kg/cad. Kg/each	Pezzi Pieces
9203.2862PE	Tappo in PP con alette per sovrasponde - matrice 750 PP cap with flaps suitable to side planks profiles - die 750	0,035	20

= Progetto Autocar / Autocar project



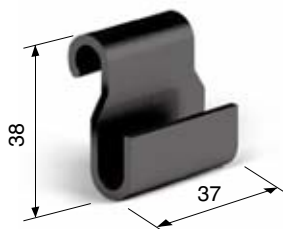
Monoprofil / One-piece profiles
CARATTERISTICHE TECNICHE - TECHNICAL DATA

Materiale / Material:	Lega / Alloy 6060 T5
Sponda da / Sideboard thickness:	25 mm
Tipo di Anodizzazione / Type of anodizing:	ARC - 10 / ARS - 10


ANODIZZATI / ANODIZED

Lunghezza/Length 7,5 m	Lunghezza/Length 6,6 m	Lunghezza/Length 6,0 m	Lunghezza/Length 4,5 m	Descrizione / Description	G	Kg/m	Profilo / Profile
3.0192.75.1				TPA - 300 mm	B	3,06	
3.3230.75.1				TPA - 350 mm	B	3,74	
9247.10369	9247.16369	9247.17369	9247.14369	TPA - 400 mm	B	5,00	
9247.10153	9247.16153			SLIM - 400 mm	B	4,00	

= Progetto Autocar / Autocar project

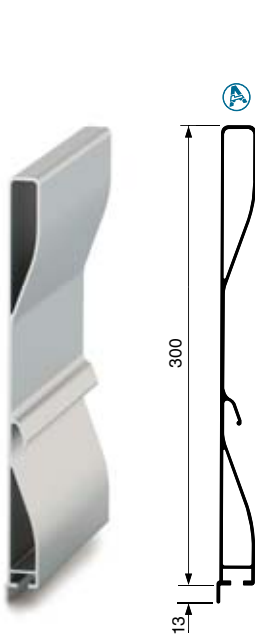


Codice / Code	Descrizione / Description	Kg	Pezzi / Pieces
9203.8132	Gancio in nylon colore nero per fissare la corda elastica del telone ai profili TPA, TPL e LINEA Nylon black hook to fix the elastic rope of the side curtain to TPA, TPL and LINEA profiles	0,008	100

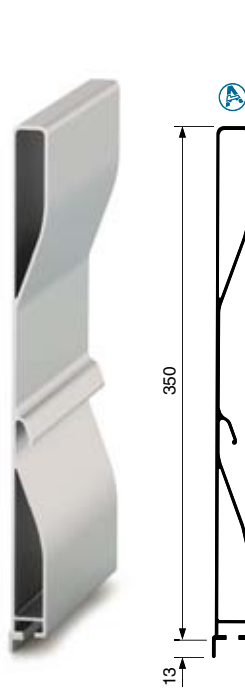


PROFILI IN ALLUMINIO PER SPONDE - ALUMINIUM SIDEBOARDS PROFILES

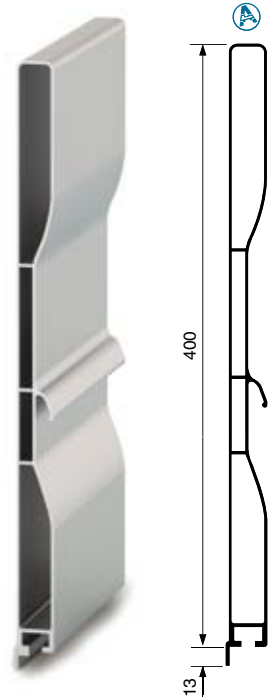
Monoprofili / One-piece profiles



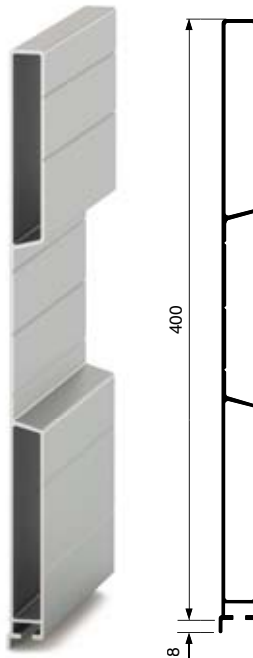
Matrice - Die **0192**



Matrice - Die **3230**



Matrice - Die **369**



Matrice - Die **153**



Profili per Sponde New Evo / New Evo Sideboard Profiles

CARATTERISTICHE TECNICHE - TECHNICAL DATA

Materiale / Material:	Lega / Alloy 6060 T5
Sponda da / Sideboard thickness:	25 mm
Tipo di Anodizzazione / Type of Anodizing:	ARC - 10

Sistema di profili componibili, ideale per sponde H 400 – 600 mm per la realizzazione di **cassoni ribaltabili leggeri**.
 Il sistema New Evo presenta profili con linee nuove, mantenendo l'elevato standard di design Autocar.
 È stato progettato e ottimizzato dal punto di vista strutturale e di peso.
 Il risultato è una sponda dinamica e attrattiva, ma anche robusta e duratura.

Modular profiles system, perfect for sideboards H400 – 600 mm for **light tippers**.
 "New Evo" system is composed of profiles with a new image, maintaining Autocar high standard in design.
 It was designed and improved in its structure and weight.
 It results in a dynamic and appealing sideboard, which is also strong and long-lasting.

Codice Code	Descrizione / Description		Lunghezza Length (mm)	Altezza Height (mm)	Peso / Weight Kg/m
5.8203	PROFILO AL/AN NEW EVO SUPERIORE	"NEW EVO" UPPER PROFILE AL/AN	7480	200	2,46
5.8204	PROFILO AL/AN NEW EVO SUPERIORE	"NEW EVO" UPPER PROFILE AL/AN	5830	200	2,46
9247.10450	PROFILO AL/AN INTERMEDIO	INTERMEDIATE PROFILE AL/AN	7500	100	1,31
5.8207	PROFILO AL/AN NEW EVO INFERIORE CON BATTUTA	"NEW EVO" LOWER PROFILE AL/AN WITH WING	7480	200	2,53
5.8208	PROFILO AL/AN NEW EVO INFERIORE CON CERNIERA	"NEW EVO" LOWER PROFILE AL/AN WITH HINGE	5830	200	3,86

Codice Code	Descrizione / Description		Lunghezza Length (mm)	Altezza Height (mm)	Peso / Weight Kg/m
5.8211	PROFILO AL/AN NEW EVO CERNIERA	"NEW EVO" PROFILE AL/AN WITH HINGE	5000	132,62	3,78
5.8210	PROFILO AL/AN NEW EVO BATTUTA A U	"NEW EVO" U-SHAPED PROFILE AL/AN WITH WING	6000	50	0,66



Sponda posteriore New Evo
New Evo rear sideboard

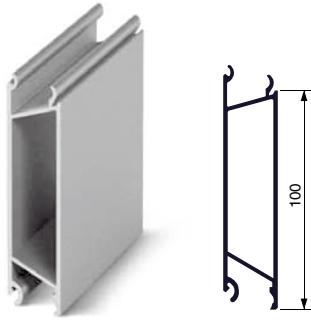


Sponda laterale New Evo
New Evo lateral sideboard

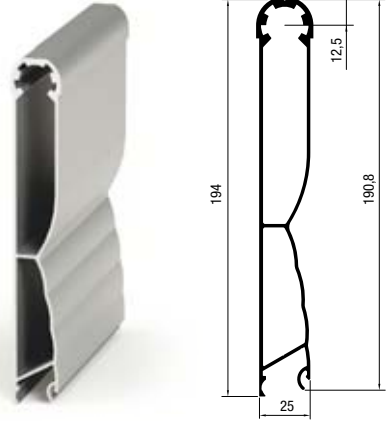


Esempi di applicazione
Examples of application

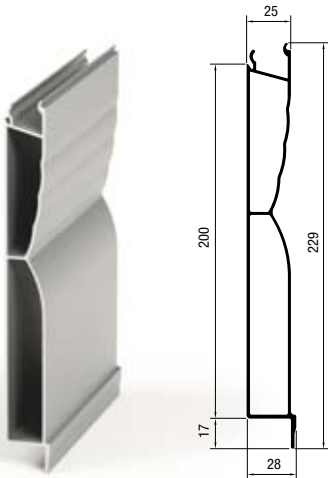




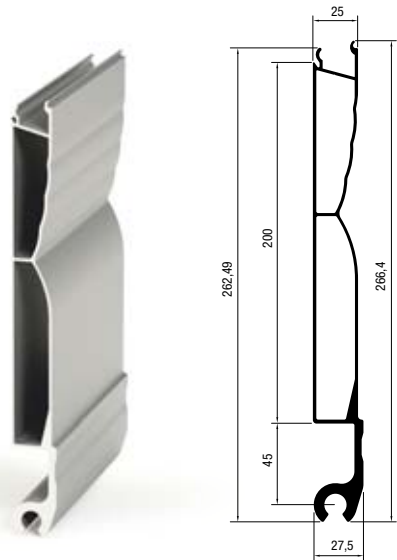
Matrice - Die **450**



Matrice - Die **5.8203 / 5.8204**

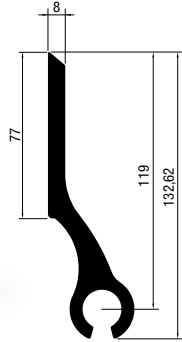


Matrice - Die **5.8207**

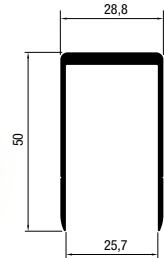


Matrice - Die **5.8208**

3



Matrice - Die **5.8211**

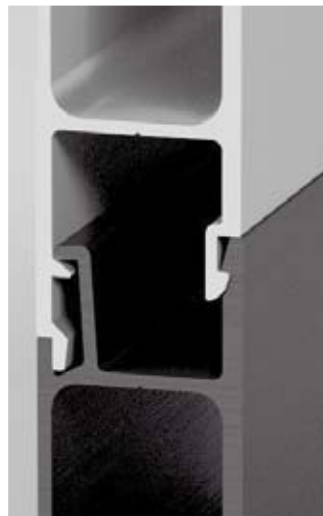


Matrice - Die **5.8210**

Profili "HERCULES 32" / Profiles "HERCULES 32"
CARATTERISTICHE TECNICHE - TECHNICAL DATA

Materiale / Material:	Lega / Alloy 6063 T6
Sponda da / Sideboard thickness:	32 mm
Tipo di Anodizzazione / Type of Anodizing:	ARS - 10

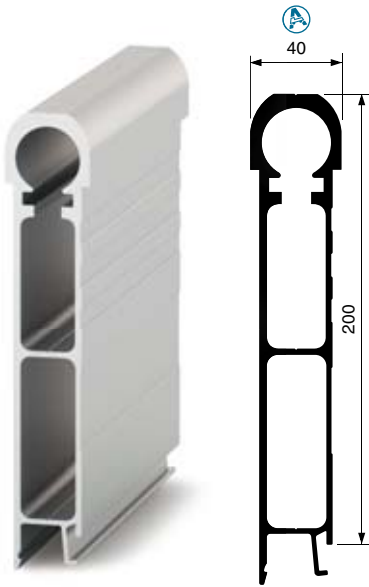
- Spessore differenziato delle pareti (3 mm interno / 2 mm esterno).
Different thickness (3 mm inside wall, 2 mm outside wall).
- **Profili compatibili** con perni, montanti, cerniere inferiori utilizzati per la serie **Tp5**.
Suitable to **Tp5** accessories.


ANODIZZATI / ANODIZED

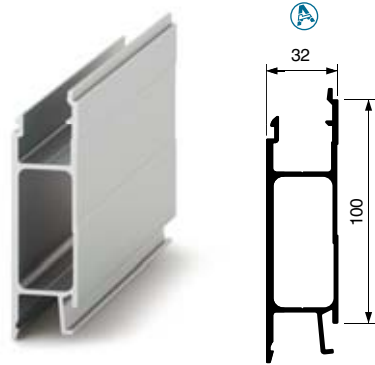
Lunghezza/Length 7,5 m	Lunghezza/Length 6,6 m	Lunghezza/Length 6,0 m	Descrizione / Description	G	mm	Kg/m	Profilo / Profile
9247.10970	9247.15970	9247.16970	Superiore con foro per perno Upper with hole for pin	D	200	4,80	
9247.10974	9247.15974	9247.16974	Intermedio Intermediate	D	100	2,00	
9247.10971	9247.15971	9247.16971	Intermedio Intermediate	D	200	3,73	
9247.10975	9247.15975	9247.16975	Inferiore con battuta contraria Lower with inverted wing	D	200	4,24	
9247.10972	9247.15972	9247.16972	Inferiore con cerniera Lower with hinge	D	200	5,60	
9247.10979	9247.15979	9247.16979	Inferiore con battuta Lower with wing	D	200	4,05	

= Progetto Autocar / Autocar project = Prodotto a Richiesta / Manufactured on Demand

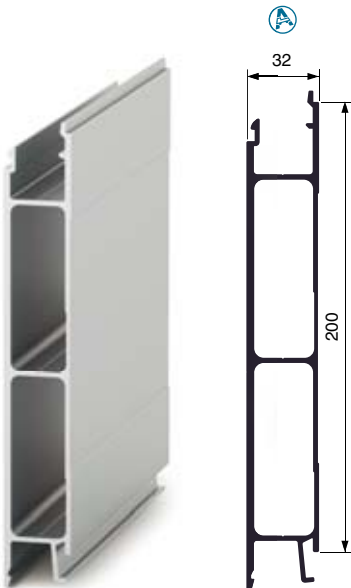
Profili "HERCULES 32" / Profiles "HERCULES 32"



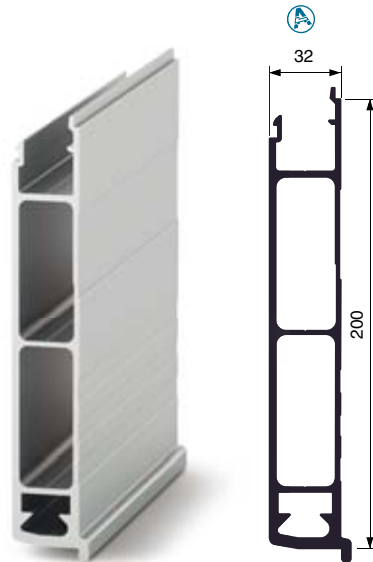
Matrice - Die 970



Matrice - Die 974



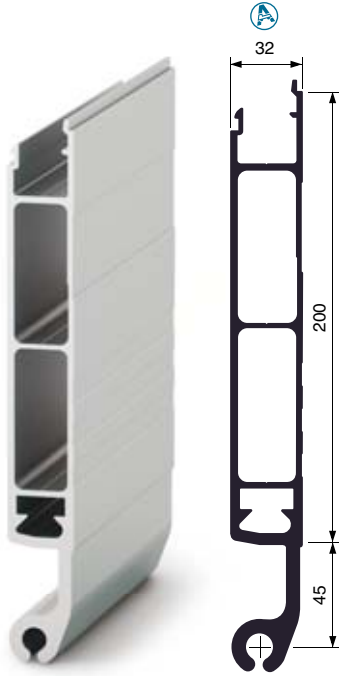
Matrice - Die 971



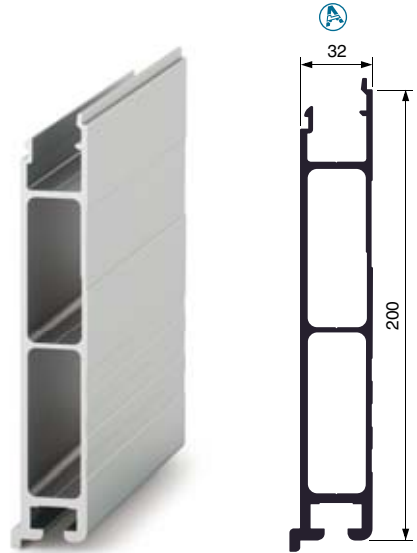
Matrice - Die 975

= Progetto Autocar / Autocar project

Profili "HERCULES 32" / Profiles "HERCULES 32"



Matrice - Die **972**



Matrice - Die **979**

= Progetto Autocar / Autocar project



3

**Profili per furgonature / Aluminium profiles for vans****CARATTERISTICHE TECNICHE - TECHNICAL DATA**

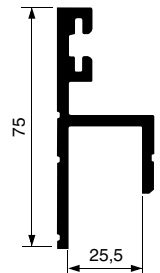
Materiale / Material:

Lega / Alloy 6060 T5

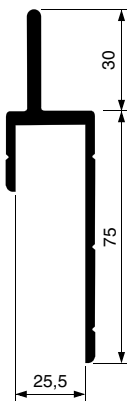
Tipo di Anodizzazione / Type of Anodizing:

ARC - 10

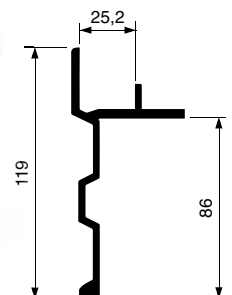
Lunghezza / Length 7,5 m	Descrizione Description	G	Kg/m
9247.10121	Battuta porta con incavo per guarnizione Door rabbet with slot for rubber gasket	I	1,12



Lunghezza / Length 7,5 m	Descrizione Description	G	Kg/m
9247.10122	Battuta porta Door rabbet	I	1,40



Lunghezza / Length 7,5 m	Descrizione Description	G	Kg/m
9247.8701	Profilo inferiore Lower profile	F	1,60



Profili battuta - Side protection profiles
CARATTERISTICHE TECNICHE - TECHNICAL DATA

Materiale / Material:

Lega / Alloy 6060 T5

Tipo di Anodizzazione / Type of Anodizing:

ARC - 10

Privo di spigoli non ostacola il posizionamento dei pallet all'interno dell'automezzo.

Garantisce l'igiene degli alimenti trasportati. Si pulisce facilmente e con sicurezza.

Risponde quindi ai principi del sistema HACCP (Hazard Analysis and Critical Control Point) sistema di analisi dei rischi e di controllo dei punti critici.

Secondo il Decreto Legislativo n° 155 del 26-05-1997 (attuazione delle direttive CEE 93/43 e 96/3). Si ricorda inoltre che pur essendo l'igiene responsabilità di chi effettua il trasporto, l'allegato 4 /articolo 1 del suddetto decreto dice:

“I veicoli o contenitori utilizzati per il trasporto di prodotti alimentari devono essere mantenuti puliti nonché sottoposti a regolare manutenzione al fine di proteggere gli alimenti da fonti di contaminazione e devono essere se necessario progettati e costruiti in modo tale da consentire un'adeguata pulitura e disinfezione”.

No sharp corners hindering during loading operations.

Its rounded surface allows easy and safe cleaning in order to grant hygiene of transported food.

Complies with the norms of the HACCP system (Hazard Analysis and Critical Control Point) in according to EU rules 93/43 and 96/3.

ANODIZZATI / ANODIZED

Lunghezza/Length 7,5 m	Descrizione / Description	G	mm	Kg/m	Profilo / Profile
9247.10141	Battuta Rounded protection	L	285	2,45	
3.3287.75.1	Battuta a “L” “L” protection	M	285x40	2,70	

= Progetto Autocar / Autocar project

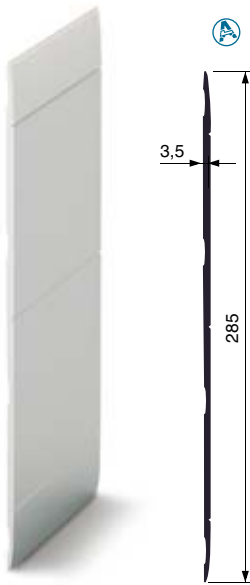
ANODIZZATI / ANODIZED

Lunghezza/Length 7,5 m	Descrizione / Description	G	mm	Kg/m	Profilo / Profile
9247.10127	Battuta a “L” “L” protection	M	285x40	2,67	
9247.10128	Battuta piatta Flat protection	L	285	2,27	
9247.10192	Battuta a “L” “L” protection	H	175x50	1,86	
9247.10129	Battuta piatta Flat protection	H	142	1,07	

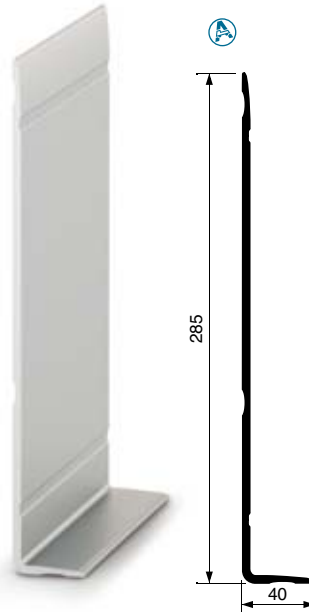
= Progetto Autocar / Autocar project



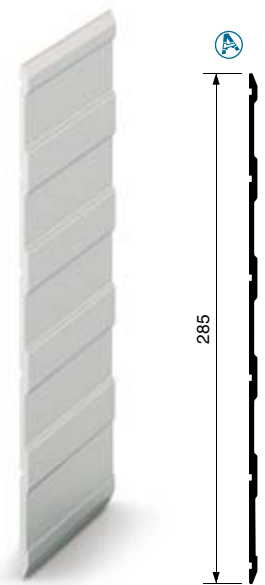
Profili battuta - Side protection profiles



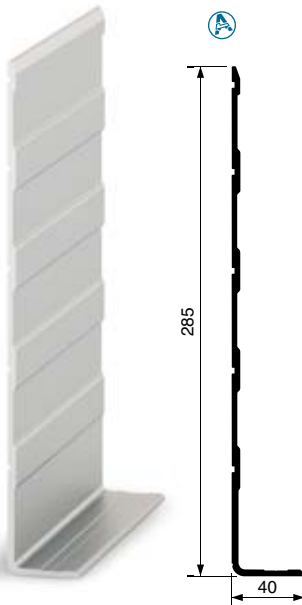
Matrice - Die **141**



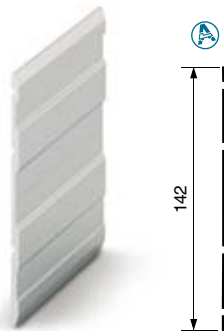
Matrice - Die **3287**



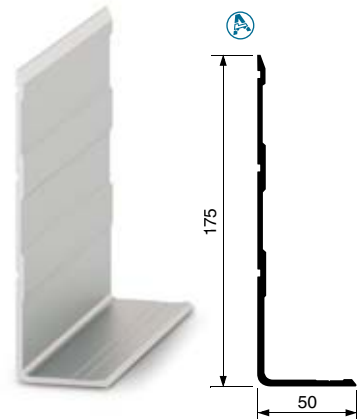
Matrice - Die **128**



Matrice - Die **127**



Matrice - Die **129**



Matrice - Die **192**



Angolare smussato per semirimorchi / Smoothed corner for semitrailers

CARATTERISTICHE TECNICHE - TECHNICAL DATA

Materiale / Material:

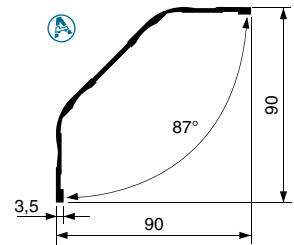
Legga / Alloy 6060 T5

Tipo di Anodizzazione / Type of Anodizing:

ARC - 10



Lunghezza / Length 5,7 m	Descrizione Description	G	Kg/m
3.3285.57.1	Angolare smussato Smoothed corner	H	0,88



= Progetto Autocar / Autocar project



**Sistema "Gobbo" / "Gobbo" System**

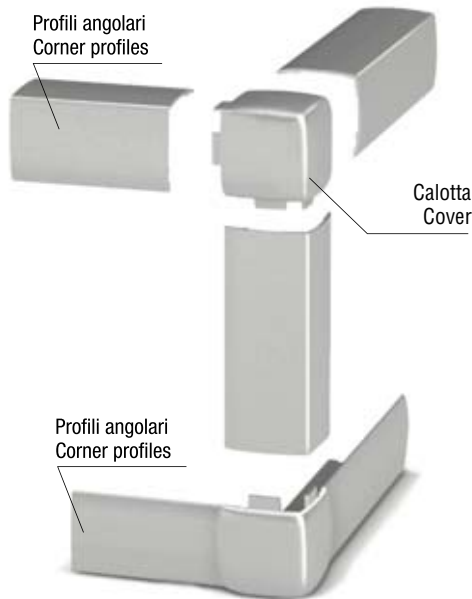
Finiture per furgonature isotermitiche - Isothermic vans finishings

CARATTERISTICHE TECNICHE - TECHNICAL DATA

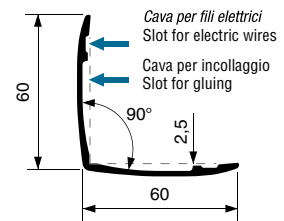
Materiale / Material:

Legg / Alloy 6060 T6

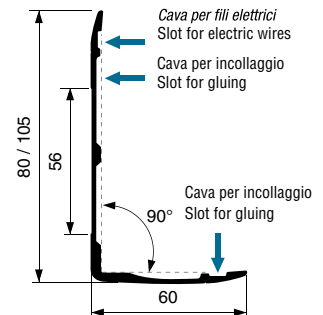
Tipo di Anodizzazione / Type of Anodizing:

ARC - 10

Lunghezza / Length 7,5 m	Descrizione / Description	G	Kg/m
9247.10585	Profilo angolare Corner profile	H	0,67
Codice / Code	Descrizione / Description	G	Kg/m
4.4285	Calotta da pressofusione in alluminio GEOMET Aluminium die-casting cover GEOMET	-	0,100

**3**

Lunghezza / Length 7,5 m	Descrizione / Description	G	Kg/m
9247.10584	Profilo angolare anodizzato - 60x80 mm Anodized corner profile - 60x80 mm	H	0,87
3.3286.75.1	Profilo angolare anodizzato - 60x105 mm Anodized corner profile - 60x105 mm	H	1,07



= Progetto Autocar / Autocar project

Profili per furgonature isotermitiche / Isothermic vans profiles

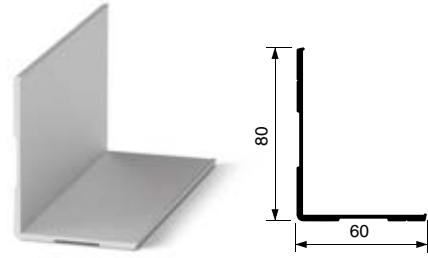
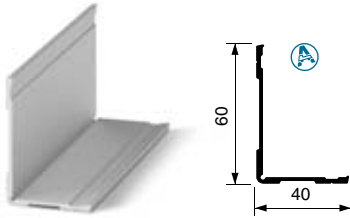
CARATTERISTICHE TECNICHE- TECHNICAL DATA

Materiale / Material:

Legga / Alloy 6060 T5

Tipo di Anodizzazione / Type of Anodizing:

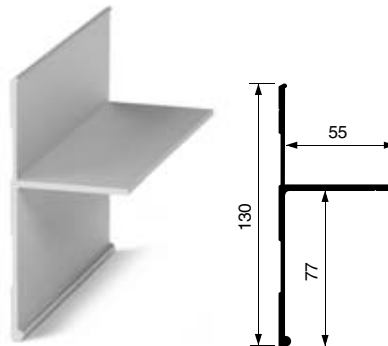
ARC - 10



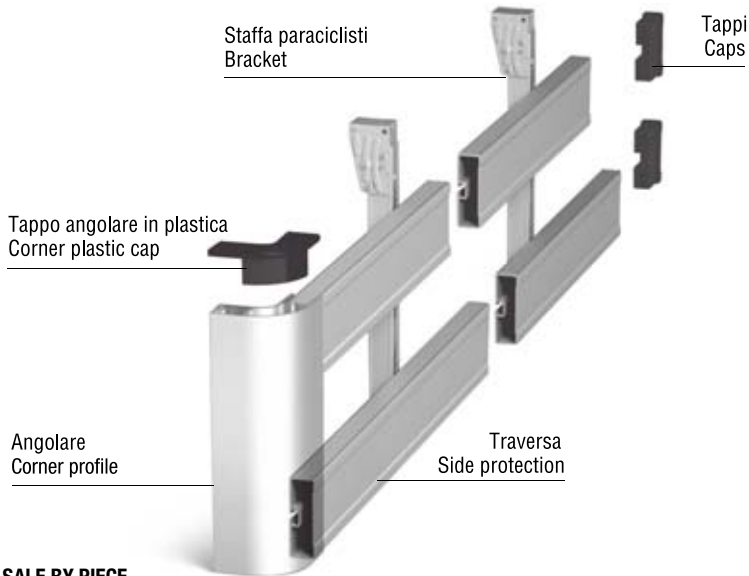
Lunghezza / Length 7,5 m	Descrizione Description	G	Kg/m	Finitura Finishing
9247.10440	Profilo angolare Corner profile	H	0,57	Anodizzato Anodized

Lunghezza / Length 7,5 m	Descrizione Description	G	Kg/m	Finitura Finishing
9247.10123	Profilo angolare Corner profile	I	0,94	Anodizzato Anodized

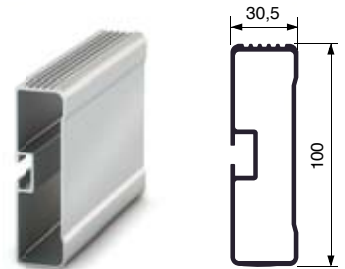
= Progetto Autocar / Autocar project



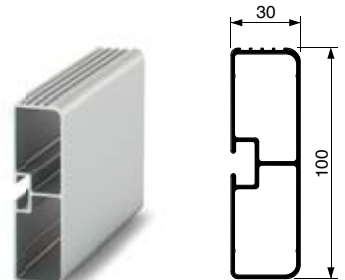
Lunghezza / Length 7,5 m	Descrizione Description	G	Kg/m	Finitura Finishing
9247.10124	Profilo inferiore Lower profile	I	1,40	Anodizzato Anodized

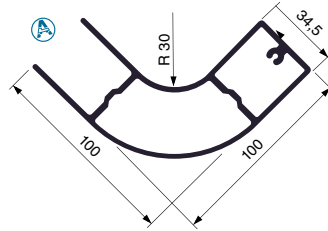
**Profilo paraciclisti in alluminio anodizzato / Anodized aluminium profile for side protections****VENDITA A PEZZO / SALE BY PIECE**

Codice / Code	Descrizione / Description	m	Kg
9247.2281	Barra / Bar	3,2	5,00
9247.2282	Barra / Bar	3,6	5,50
9247.2283	Barra / Bar	4,0	6,00
9247.2284	Barra / Bar	5,2	8,00
9247.2285	Barra / Bar	6,0	9,00
9247.7229	Barra / Bar	6,6	10,00
9247.7539	Barra / Bar	7,5	11,00

**Profilo paraciclisti in alluminio anodizzato LIGHT
Anodized aluminium profile for side protections LIGHT****VENDITA A PEZZO / SALE BY PIECE**

Codice / Code	Descrizione / Description	m	Kg
62281	Barra / Bar LIGHT	3,2	3,99
62282	Barra / Bar LIGHT	3,6	4,49
62283	Barra / Bar LIGHT	4,0	4,98
62284	Barra / Bar LIGHT	5,2	6,48
62285	Barra / Bar LIGHT	6,0	7,48
67229	Barra / Bar LIGHT	6,6	8,22
67539	Barra / Bar LIGHT	7,5	9,35



Componenti per Paraciclisti / Side protections components

Vendita a pezzo - Sale by piece

Codice / Code	Descrizione / Description	Kg/m
9247.7231	Spezzone da 0,5 m / Corner profile by 0.5 m	2,00
9247.7235	Profilo da 5,15 m / Corner profile by 5.15 m	2,00

= Progetto Autocar / Autocar project

Codice / Code	Descrizione / Description	Kg/cad. Kg/each	Pezzi/Pieces
9247.7233	Tappo in plastica per profilo angolare Plastic cap for corner profile	0,022	10

= Progetto Autocar / Autocar project



cod. 4.3923

Codice / Code	Descrizione / Description	Kg/cad. Kg/each	Pezzi/Pieces
4.3923	Tappo in plastica per profilo traversa Side-plank plastic cap	0,022	10
9247.7556	Tappo in gomma per profilo traversa Side-plank rubber cap	0,065	20



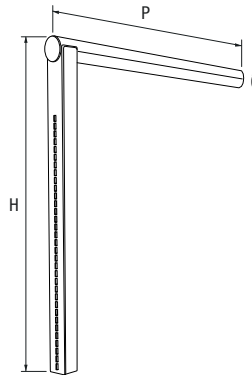
cod. 9247.7556

Codice / Code	Descrizione / Description	Kg/cad. Kg/each	Pezzi/Pieces
9247.7234	Kit composto da: n° 8 piastrine zincate - n° 8 viti zincate M 8x18 n° 8 rondelle zincate - n° 8 rondelle elastiche zincate Kit includes: n° 8 zinc plated plates - n° 8 zinc plated screws M 8x18 no. 8 zinc plated washers - no. 8 zinc plated elastic washers	0,440	20



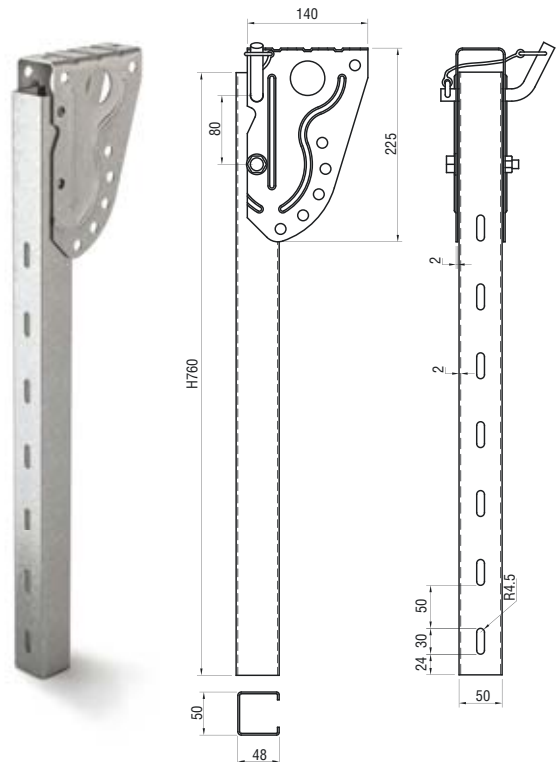


Supporto paracicli asolato
Sideguard support with holes



Codice / Code	Descrizione / Description	P	H	Ø	Peso / Weight Kg
4.3727	Zincato Zinc plated	800	735	54x2	4,30

Staffa fissaggio paraciclisti
Sideguard fixing kit

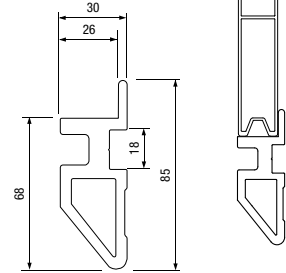


Codice / Code	Descrizione / Description	Peso / Weight Kg
5.8348	Staffa in acciaio zincato - H 760 mm	2,72
	Zinc plated steel bracket H 760 mm	

Profilo "FRECCIA"

Aggancio inferiore per teloni alla francese

Buckle hooking bottom profile for side curtain

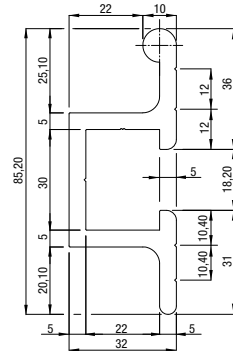


Codice / Code	Descrizione / Description		Peso / Weight Kg
9247.5517	Alluminio grezzo barra 6,5 metri	Raw aluminium 6.5 meter bar	16,98

= Prodotto ad Esaurimento / Product available until end of stocks

Profilo inferiore aggancio Telo SIDE CURTAIN - alla francese

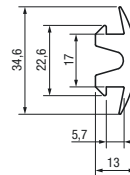
Hooking bottom profile for side curtain



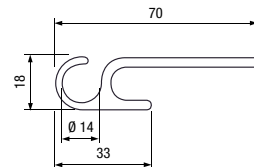
Codice / Code	Descrizione / Description		Lunghezza / Length mm	Peso / Weight Kg
9247.5199	Alluminio grezzo	Raw aluminium	6700	2,14

Guarnizione per profilo 9247.5199

Gasket for profile 9247.5199



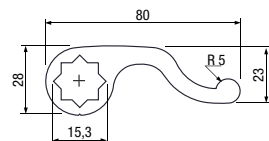
Codice / Code	Descrizione / Description		Peso / Weight Kg/m
9803.199	Guarnizione in PVC	PVC Gasket	0,22

**Profilo aggancio telo**
Front hooking cover profile

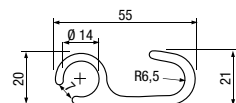
Codice / Code	Descrizione / Description		Peso / Weight Kg
9247.15403	Alluminio anodizzato barra 6,6 metri	Anodized aluminium 6.6 meter bar	5,59
9247.10403	Alluminio anodizzato barra 7,5 metri	Anodized aluminium 7.5 meter bar	6,70

Profilo "MANINA"

Aggancio posteriore per teloni alla francese / Rear hooking cover profile for side curtain

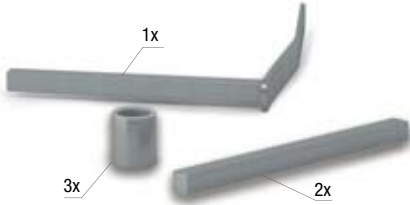
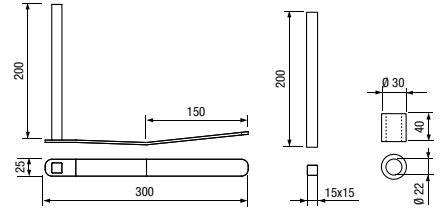


Codice / Code	Descrizione / Description		Peso / Weight Kg
9247.15735	Barra tenditrice 6,6 metri alluminio anodizzato	Tensioning profile 6.6 mt anodized aluminium	14,23
9247.10735	Barra tenditrice 7,5 metri alluminio anodizzato	Tensioning profile 7.5 mt anodized aluminium	16,17

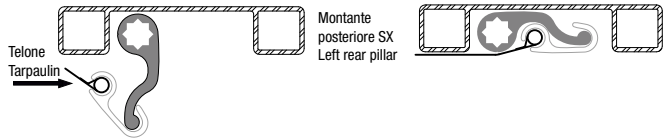
Profilo aggancio telo
Hooking cover profile

Codice / Code	Descrizione / Description		Peso / Weight Kg
9247.15736	Aggancio telo 6,6 metri alluminio anodizzato	Hooking cover profile 6.6 mt anodized aluminium	6,52
9247.10736	Aggancio telo 7,5 metri alluminio anodizzato	Hooking cover profile 7.5 mt anodized aluminium	7,50

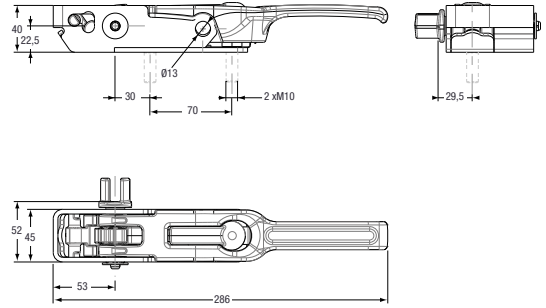
Codice / Code	Descrizione / Description		Peso / Weight Kg
4.4374	Kit maniglia più fissaggio "Manina" acciaio zincato	Handle and fixing kit zinc plated steel	2



**SCHEMA DI FUNZIONAMENTO
OPERATING DIAGRAM**

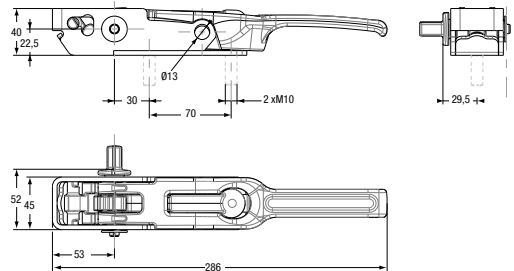


**Tenditeloni
Curtain tensioners**



Codice / Code	Descrizione / Description		Peso / Weight Kg
5.8167	Tenditore "a taglio" Ø 25 mm LATO SX	Curtain tensioner Ø 25 mm LEFT HAND	1,57
5.8168	Tenditore "a taglio" Ø 25 mm LATO DX	Curtain tensioner Ø 25 mm RIGHT HAND	1,57

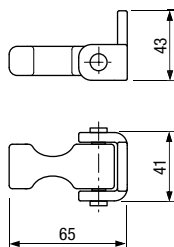
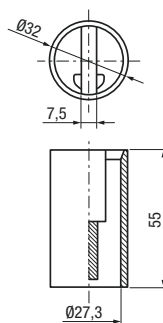
3



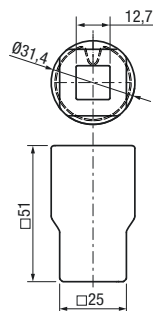
Codice / Code	Descrizione / Description		Peso / Weight Kg
5.8471	Tenditore quadrato 12x12 mm LATO SX	Square curtain tensioner 12x12 mm LEFT HAND	1,54
5.8472	Tenditore quadrato 12x12 mm LATO DX	Square curtain tensioner 12x12 mm RIGHT HAND	1,54

**Saltarello ferma leva
Handle stopper**

Codice / Code	Descrizione / Description	Q.tà Q.ty	Peso / Weight Kg
9203.8041	Saltarello ferma leva sgancio cerniere inferiori	10 pz. / pcs.	0,22
	Handle stopper for lower hinges		

**Boccola adattatore tenditellone "a taglio"
Bottom end adapter for curtain tensioner**

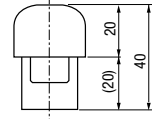
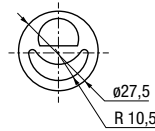
Codice Code	Descrizione / Description		Peso / Weight Kg
6.0122	Boccola inferiore per tenditore "a taglio" Ø27 mm	Bottom end adapter for curtain tensioner Ø27 mm	0,15

**Boccola adattatore tenditellone quadrato
Bottom end adapter for square curtain tensioner**

Codice Code	Descrizione / Description		Peso / Weight Kg
6.0120	Boccola inferiore per tenditore quadrato 13 x 13 GEOMET	Bottom end adapter for square curtain tensioner 13 x 13 GEOMET	0,23

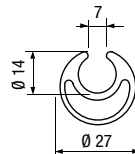


Terminale superiore asta tenditelo
Upper cap for curtain tensiing profile

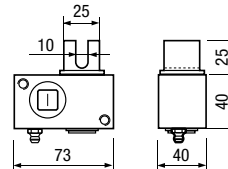


Codice / Code	Descrizione / Description		Peso / Weight Kg
4.4219	Adatto per asta Diam. 27 mm. GEOMET	Suitable for curtain tensiing Ø27 mm GEOMET	0,15

Profilo accoppiamento telone
Curtain tensiing profile



Codice / Code	Descrizione / Description		Peso / Weight Kg
4.4175	Profilo alluminio grezzo accoppiamento telone L = 3250 mm	Raw aluminium curtain tensiing profile L = 3250 mm	2,50

**Tenditelone**
Curtain tensioner

Codice / Code	Descrizione / Description		Peso / Weight Kg
4.4182	Tenditelone 35x40 Ø 25 destro	Curtain tensioner 35x40 Ø 25 - right hand	0,75
4.4188	Tenditelone 35x40 Ø 25 sinistro	Curtain tensioner 35x40 Ø 25 - left hand	0,75

Manovella
Crank

Codice / Code	Descrizione / Description	Peso / Weight Kg
4.4224	Zincata / Zinc plated	0,29

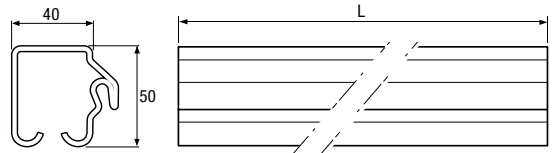


Rotaia per carrello in acciaio zincato
Zinc-plated rail for carriage



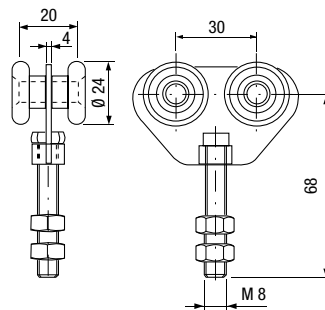
Codice / Code	Descrizione / Description		Peso / Weight Kg
9203.391	Rotaia per carrello in acciaio zincato L = 6000 mm	Rail for carriage - zinc plated steel L = 6000 mm	7,50

Profilo in acciaio con labbro in gomma
Steel profile with rubber seal gasket

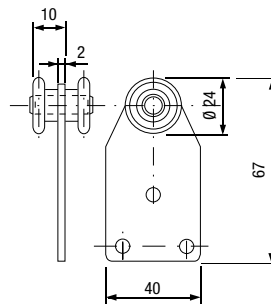


Codice / Code	Descrizione / Description		Peso / Weight Kg
9203.390	Profilo acciaio con labbro in gomma L = 7800 mm	Steel profile with rubber seal gasket L = 7800 mm	33,00

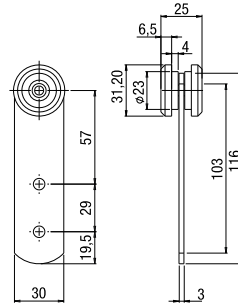
3

**COMPONENTI PER TELONI SCORREVOLI / ACCESSORIES FOR SLIDING TARPULAINS**

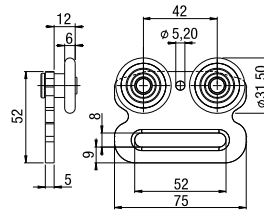
Codice / Code	Descrizione / Description	Quantità / Q.ty	Peso / Weight Kg
9203.7955	Carrello in acciaio zincato con codolo e 4 cuscinetti Ø 24 mm Zinc plated steel curtain side roller with tang and 4 bearings Ø 24 mm	10 pz. / pcs.	0,16



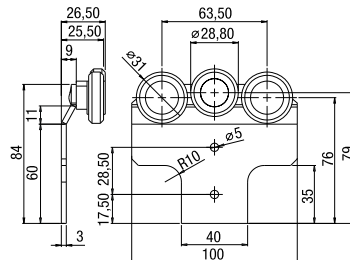
Codice / Code	Descrizione / Description	Quantità / Q.ty	Peso / Weight Kg
5.8093	Carrello in acciaio zincato con codolo e 2 cuscinetti Ø 24 mm Zinc plated steel side curtain roller with tang and 2 bearings Ø 24 mm	10 pz. / pcs.	0,16



Codice / Code	Applicabile a guide TOPLINE: Fits to TOPLINE beams:	Peso / Weight Kg
5.8141	STANDARD BILINE	0,12



Codice / Code	Applicabile a guide TOPLINE: Fits to TOPLINE beams:	Peso / Weight Kg
5.8091	STANDARD TOPLINE - SLIM	0,13



Codice / Code	Applicabile a guide NS1: Fits to NS1 beams:	Peso / Weight Kg
5.3358	SLIM	0,23

3



Gli articoli contenuti nella sezione di seguito sono prodotti in collaborazione con **Il Telone Srl**
The items in the following pages are supplied together with **Il Telone Srl**



**ACCESSORI PER TELONI
TARPAULIN ACCESSORIES**

pg. 135 - 166

4

Il Telone Srl con sede a Ponte San Marco (BS) è un'azienda specializzata, da più di 30 anni, nel disegno e nella produzione di teloni e coperture per qualsiasi tipo di veicolo industriale.

Il Telone Srl fornisce teloni laterali, coperture del tetto e teloni completi per veicoli alla francese, spondati o per intermodali, con certificazione XL per la sicurezza del carico. Il tessuto utilizzato per questi teloni può essere di grammatura 650gr/m² o di 900gr/m² (PANAMA) ed è disponibile in un'ampia gamma di colori.

Vi è inoltre la possibilità di aggiungere varie opzioni alla configurazione del proprio telone, quali ad esempio maglia antivandalismo, allungamenti con velcro per veicoli con altezza variabile, tessuto ignifugo con certificazione ADR.

Infine, grazie alla sua divisione grafica e di stampa all'avanguardia, il Telone Srl è in grado di offrire una personalizzazione grafica completa del telone nonché adesivi pre-spaziati e stampati digitali per la decorazione di superfici rigide, quali porte posteriori e furgoni.

Per ulteriori informazioni o per richiedere preventivi gratuiti di coperture personalizzate, non esitate a rivolgervi a:

For over 30 years, the company **Il Telone Srl** in Ponte San Marco (BS) has been producing side curtains, tarpaulins for roofs as well as complete tarpaulins (sides and roof welded together) for curtainsider, vehicles with sideboards and intermodal trailers. These tarps have Code XL certificate for load safety and they are available in a wide range of colors and a weight from 650gr/m² to 900gr/m² (PANAMA).

Moreover, many options are available to customize your tarpaulin, such as anti-theft iron net, extensions for multi-height trailers, ADR certified fire-resistant material.

Finally, the company Il Telone boasts a forefront graphic and printing department and therefore Il Telone can offer a complete graphic customization of your tarpaulins as well as pre-spaced lettering and digital printing perfect for decorating hard surfaces such as rear doors and vans.

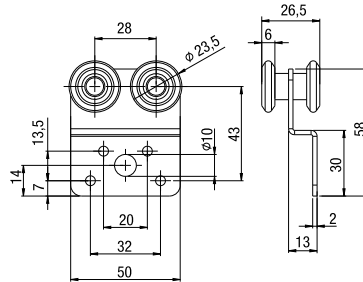
For any further information or for a free, non-binding offer for customized coverings, please do not hesitate to contact:



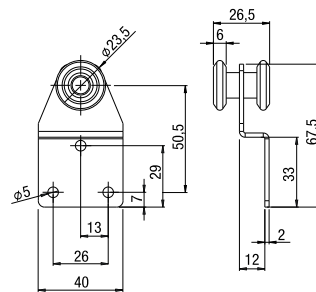
Il Telone Srl
Via Statale 68
25011 Ponte San Marco (BS) • Italia

Tel: 030 2688611 • Fax: 030 3582266
E-mail: info@iltelone.com
Website: www.iltelone.com

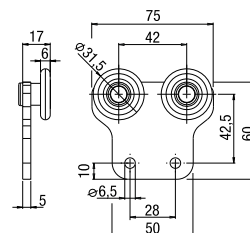


COMPONENTI PER TELONI SCORREVOLI / ACCESSORIES FOR SLIDING TARPULINS


Codice / Code	Descrizione / Description	Peso / Weight Kg
L26.474	Carrucola a 4 Ruote Ø24 per binario 30 x 30 mm staffa piegata Side curtain roller with 4 bearings Ø24 mm for rail 30x30 - bent bracket	0,13

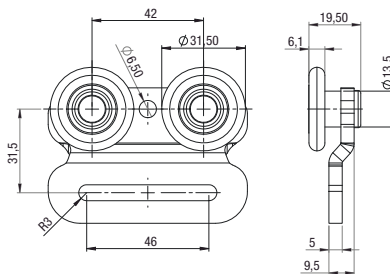


Codice / Code	Descrizione / Description	Peso / Weight Kg
L26.475	Carrucola a 2 Ruote Ø24 per binario 30 x 30 mm staffa piegata Side curtain roller with 2 bearings Ø24 mm for rail 30x30 - bent bracket	0,08

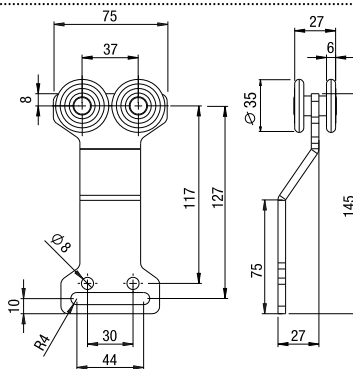


Codice / Code	Descrizione / Description	Peso / Weight Kg
L26.476	Carrucola a 2 Ruote Ø31,5 trave V-LITE FORI RTE-005 Side curtain roller with 2 bearings Ø31.5 mm for rail V-LITE - RTE-005 holes	0,15

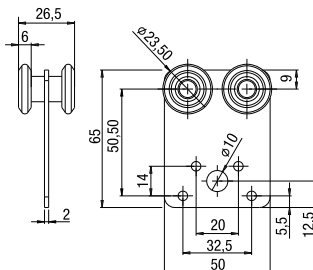
COMPONENTI PER TELONI SCORREVOLI / ACCESSORIES FOR SLIDING TARPULINS



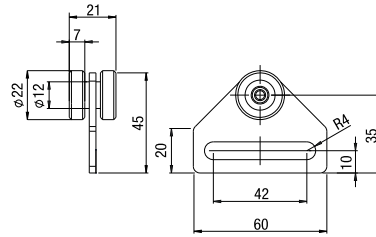
Codice / Code	Descrizione / Description	Peso / Weight Kg
L26.477	Carrucola a 2 Ruote Ø31.5 trave V-LITE ASOLA Side curtain roller with 2 bearings Ø31.5 mm for rail V-LITE with eyelet	0,18



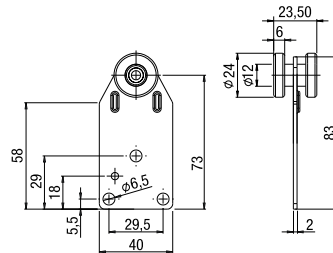
Codice / Code	Descrizione / Description	Peso / Weight Kg
L26.478	Carrucola a 4 Ruote Ø35 piegata per binario Edscha H=165 speciale Side curtain roller with 4 bearings Ø35 mm for Edscha rails - height = 165 mm	0,39



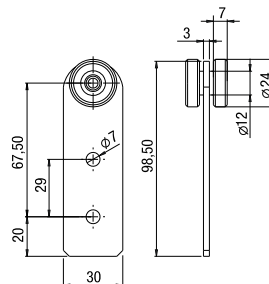
Codice / Code	Descrizione / Description	Peso / Weight Kg
L26.479	Carrucola a 4 Ruote Ø24 mm per binario da 30 x 30 mm Side curtain roller with 4 bearings Ø24 mm for rail 30x30 mm	0,12

COMPONENTI PER TELONI SCORREVOLI / ACCESSORIES FOR SLIDING TARPULAINS


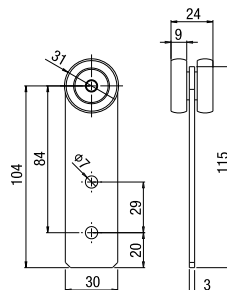
Codice / Code	Descrizione / Description		Peso / Weight Kg
L26.480	Carrucola a 2 Ruote Ø22 mm per binario 100 con asola	Side curtain roller with 2 bearings Ø22 mm for rails 100 with eyelet	0,08



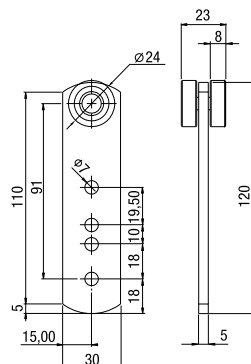
Codice / Code	Descrizione / Description		Peso / Weight Kg
L26.506	Carrucola MINI-STAR a 2 Ruote Ø24mm per binario Sesam	MINI-STAR Side curtain roller with 2 bearings Ø24 mm for Sesam rails	0,07



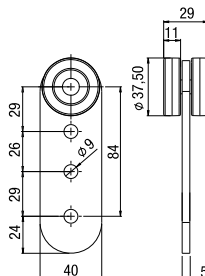
Codice / Code	Descrizione / Description		Peso / Weight Kg
L26.483	Carrucola a 2 Ruote Ø24 mm per binario Sesam	Side curtain roller with 2 bearings Ø24 mm for Sesam rails	0,10



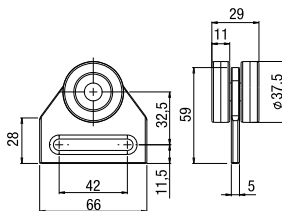
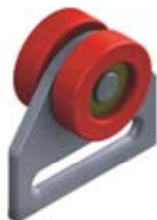
Codice / Code	Descrizione / Description		Peso / Weight Kg
L26.484	Carrucola a 2 Ruote Ø31,5 per binario Sesam vecchio	Side curtain roller with 2 bearings Ø31.5 mm for old Sesam rails	0,18



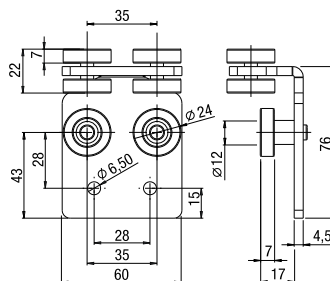
Codice / Code	Descrizione / Description		Peso / Weight Kg
L26.485	Carrucola a 2 Ruote Ø24mm Sesam staffa lunga	Side curtain roller with 2 bearings Ø24 mm for Sesam rails - long bracket	0,39



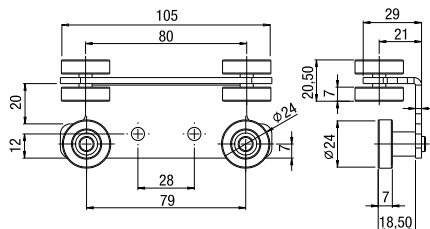
Codice / Code	Descrizione / Description		Peso / Weight Kg
L26.486	Carrucola a 2 Ruote Ø37,5 TSE piastra diritta RNV-001	Side curtain roller with 2 bearings Ø37.5 mm TSE straight bracket RNV-001	0,24

COMPONENTI PER TELONI SCORREVOLI / ACCESSORIES FOR SLIDING TARPULAINS


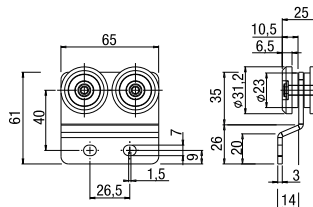
Codice / Code	Descrizione / Description		Peso / Weight Kg
L26.487	Carrucola a 2 Ruote $\phi 37,5$ TSE con asola RBV-001	Side curtain roller with 2 bearings $\phi 37.5$ mm TSE with eyelet RBV-001	0,17



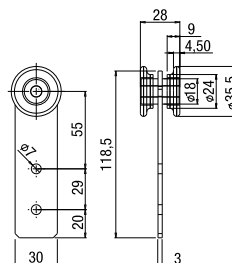
Codice / Code	Descrizione / Description		Peso / Weight Kg
L26.489	Carrucola a 6 Ruote $\phi 24$ mm per binario alu Schmal	Side curtain roller with 6 bearings $\phi 24$ mm for alu Schmal rails	0,33



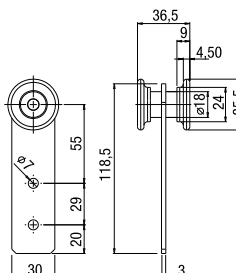
Codice / Code	Descrizione / Description		Peso / Weight Kg
L26.490	Carrucola a 6 Ruote $\phi 22$ mm per binario Versus	Side curtain roller with 6 bearings $\phi 22$ mm for Versus rails	0,27



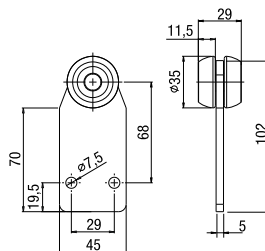
Codice / Code	Descrizione / Description		Peso / Weight Kg
L26.491	Carrucola a 4 Ruote Ø31,5 mm TSE MEGA	Side curtain roller with 4 bearings Ø31.5 mm TSE MEGA	0,18



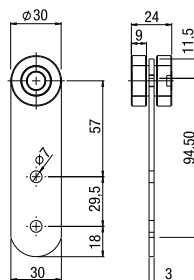
Codice / Code	Descrizione / Description		Peso / Weight Kg
L26.492	Carrucola a 2 Ruote Ø36 mm per binario ferro gola	Side curtain roller with 2 bearings Ø36 mm for iron grooved rails	0,18



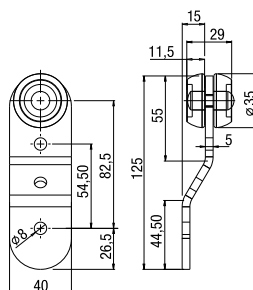
Codice / Code	Descrizione / Description		Peso / Weight Kg
L26.493	Carrucola a 2 Ruote Ø36 mm per binario F6	Side curtain roller with 2 bearings Ø36 mm for F6 rails	0,20

COMPONENTI PER TELONI SCORREVOLI / ACCESSORIES FOR SLIDING TARPULAINS


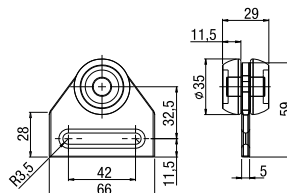
Codice / Code	Descrizione / Description	Peso / Weight Kg
L26.494	Carrucola a 2 Ruote Ø35mm 2 fori dritta Edscha H=100/255 RNE-003	0,21



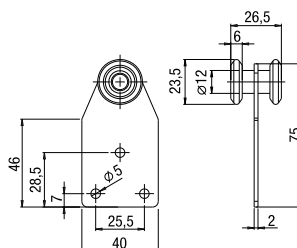
Codice / Code	Descrizione / Description	Peso / Weight Kg
L26.497	Carrucola a 2 Ruote Ø30,5 dritta per binario Alu Star	0,12



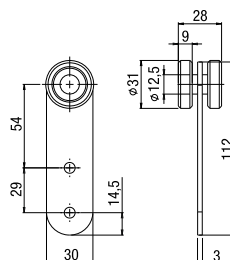
Codice / Code	Descrizione / Description	Peso / Weight Kg
L26.498	Carrucola a 2 Ruote Ø35 piegata Edscha H=100 trave quadra RNE-002	0,23



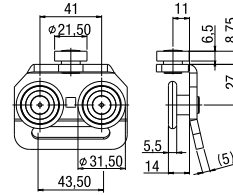
Codice / Code	Descrizione / Description		Peso / Weight Kg
L26.499	Carrucola a 2 Ruote Ø35 con asola Edscha H=100/255 RBE-001	Side curtain roller with 2 bearings Ø35 mm - with eyelet Edscha H=100/255 RBE-001	0,16



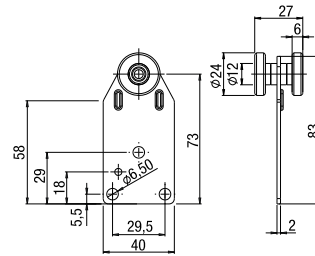
Codice / Code	Descrizione / Description		Peso / Weight Kg
L26.500	Carrucola a 2 Ruote Ø24 mm per binario da 30 x 30 mm	Side curtain roller with 2 bearings for rails 30x30 mm	0,08



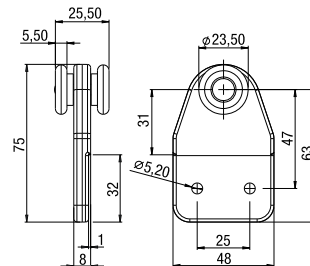
Codice / Code	Descrizione / Description		Peso / Weight Kg
L26.502	Carrucola a 2 Ruote Ø31,5 mm MAGNUM Ruota Arancione	Side curtain roller with 2 orange bearings Ø31.5 mm MAGNUM	0,11

COMPONENTI PER TELONI SCORREVOLI / ACCESSORIES FOR SLIDING TARPULAINS


Codice / Code	Descrizione / Description		Peso / Weight Kg
L26.503	Carrucola a 3 Ruote Ø31,5 trave V-LITE ASOLA RTT-001 TRIKE	Side curtain roller with 3 bearings Ø31.5 mm for rails V-LITE with eyelet RTT-001 TRIKE	0,24



Codice / Code	Descrizione / Description		Peso / Weight Kg
L26.504	Carrucola MINI-STAR a 2 Ruote Ø24 larghezza 28mm per binario Sesam	MINI-STAR side curtain roller with 2 bearings Ø24 mm width 28 mm for Sesam rails	0,07



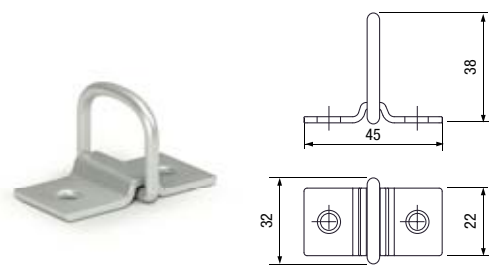
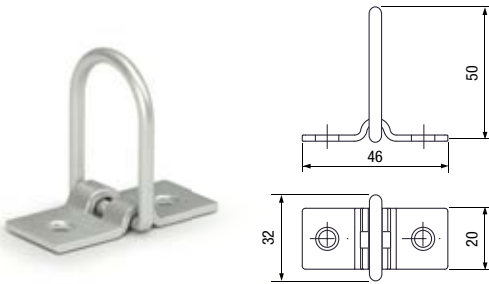
Codice / Code	Descrizione / Description		Peso / Weight Kg
L26.511	Carrucola bianca a 2 Ruote Ø24 SPRING	White side curtain roller with 2 bearings Ø24 mm SPRING	0,03

Anelli / Rings


Codice Code	Descrizione / Description	Sezione / Section	Finitura / Finishing	Peso / Weight Kg
L01.476	Anello da 20 cm	20mm	gomma nera	0,03
	Ring 20 cm	20mm	black rubber	
L01.477	Anello da 25 cm	20mm	gomma nera	0,03
	Ring 25 cm	20mm	black rubber	
L01.478	Anello da 40 cm	20mm	gomma nera	0,03
	Ring 40 cm	20mm	black rubber	



Codice Code	Descrizione / Description	Sezione / Section	Finitura / Finishing	Peso / Weight Kg
L12.291	Anello a "D" Ø25mm saldato completo di piastra	4,5mm	acciaio zincato	0,09
	"D"-shaped welded ring Ø25mm with plate	4,5mm	zinc plated steel	
L12.290	Anello a "D" Ø25mm saldato	4,5mm	acciaio zincato	0,09
	"D"-shaped welded ring Ø25mm	4,5mm	zinc plated steel	
L12.292	Anello a "D" Ø30mm saldato	4,9mm	acciaio zincato	0,09
	"D"-shaped welded ring Ø30mm	4,9mm	zinc plated steel	
L12.293	Anello a "D" Ø35mm saldato	5,8mm	acciaio zincato	0,09
	"D"-shaped welded ring Ø35mm	5,8mm	zinc plated steel	

Cavallotti / Lashing rings


Codice Code	Descrizione / Description	Quantità / Q.ty	Peso / Weight Kg
9203.409	Anello snodato alto in acciaio zincato	50 pz. / pcs.	0,05
	Long articulated lashing ring - zinc plated steel		

Codice Code	Descrizione / Description	Quantità / Q.ty	Peso / Weight Kg
9203.244	Anello snodato basso in acciaio zincato	50 pz. / pcs.	0,03
	Short articulated lashing ring - zinc plated steel		



Codice Code	Descrizione / Description	Finitura / Finishing	Peso / Weight Kg
L11.282	Piastrina per cavallotto snodato interasse fori: 30 mm	acciaio zincato	0,01
	Plate for lashing ring distance between holes: 30 mm	zinc plated steel	



Codice Code	Descrizione / Description	Finitura Finishing	Peso / Weight Kg
L39.098	Tourniquet per occhiello ovale da 42x22 mm	plastica grigia	0,02
	Curtain locking ring with split eyelet 42x22mm	grey plastic	

Cavallotti / Lashing rings


Codice Code	Descrizione / Description	Interasse fori / Distance between holes	Finitura / Finishing	Peso / Weight Kg
L25.281	Cavallotto rettangolare L15mm H11mm	34mm	acciaio zincato	0,03
	Square lashing ring L15mm H11mm	34mm	zinc plated steel	
L25.284	Cavallotto rettangolare L 15mm H16mm	51 mm	acciaio zincato	0,03
	Square lashing ring L15mm H16mm	51 mm	zinc plated steel	
L25.288	Cavallotto rettangolare L 15mm H30mm	51 mm	acciaio zincato	0,03
	Square lashing ring L15mm H30mm	51 mm	zinc plated steel	



Codice Code	Descrizione / Description	Interasse fori / Distance between holes	Finitura / Finishing	Peso / Weight Kg
L25.277	Cavallotto bombato H30mm L15mm	51 mm	acciaio zincato	0,04
	Rounded lashing ring H30mm L15mm	51 mm	zinc plated steel	



Codice Code	Descrizione / Description	Interasse fori / Distance between holes	Finitura / Finishing	Peso / Weight Kg
L25.279	Cavallotto sagomato (pipa) H30mm L15mm	55 mm	acciaio zincato	0,04
	Offset lashing ring H30mm L15mm	55 mm	zinc plated steel	

Cavallotti / Lashing rings

Cod. L25.292

Cod. L11.284

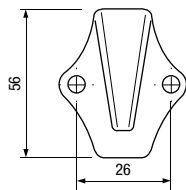
Codice Code	Descrizione / Description	Interasse fori / Distance between holes	Finitura / Finishing	Peso / Weight Kg
L25.292	Cavallotto bombato snodato H45mm L20mm	51 mm	acciaio zincato	0,04
	Articulated lashing ring H45mm L20mm	51 mm	zinc plated steel	
L11.284	Contropiastra per cavallotto L20mm	51 mm	acciaio zincato	0,02
	Plate for lashing ring L20mm	51 mm	zinc plated steel	



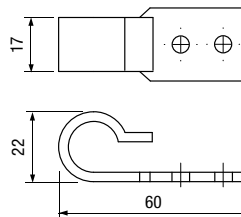
Codice Code	Descrizione / Description	Interasse fori / Distance between holes	Finitura Finishing	Peso / Weight Kg
L25.294	Cavallotto Tourniquet bombato H17mm	51 mm	acciaio zincato	0,05
	Two position curtain locking ring with spring cover H17mm	51 mm	zinc plated steel	



Codice Code	Descrizione / Description	Interasse fori / Distance between holes	Finitura Finishing	Peso / Weight Kg
L25.296	Cavallotto Tourniquet bombato snodato H21mm	51 mm	acciaio zincato	0,04
	Two position curtain locking ring H21mm	51 mm	zinc plated steel	

Ganci / Hooks


Codice Code	Descrizione / Description	Quantità / Q.ty	Peso / Weight Kg
9203.374	Gancio tendifune in nylon bianco	100 pz. / pcs.	0,02
	White nylon tensioning hook		



Codice Code	Descrizione / Description	Quantità / Q.ty	Peso / Weight Kg
9203.266	Anello aperto in nylon bianco	100 pz. / pcs.	0,01
	White nylon ring		



Codice Code	Descrizione / Description	Peso / Weight Kg
L33.166B	Gancio doppio a "S" plastica bianca	0,01
	Double "S"-shaped hook - white plastic	
L33.166N	Gancio doppio a "S" plastica nera	0,01
	Double "S"-shaped hook - black plastic	



Codice Code	Descrizione / Description	Peso / Weight Kg
L33.189	Gancio doppio plastica bianca	0,01
	Double hook - white plastic	

Ganci / Hooks


Codice Code	Descrizione / Description	Peso / Weight Kg
L33.193	Gancio a "Zig-Zag" aperto a tre fori	0,03
	Cover hook with 3 holes	



Codice Code	Descrizione / Description	Peso / Weight Kg
L33.196	Gancio a bottone nero	0,01
	Black button-shaped hook	



Codice Code	Descrizione / Description	Qt. Q.ty	Peso / Weight Kg
9203.428	Gancio a "S" in acciaio zincato	100 pz. / pcs.	0,01
	Zinc plated steel "S"-shaped hook		



Codice Code	Descrizione / Description	Peso / Weight Kg
L33.168	Gancio a "S" aperto acciaio zincato	0,01
	Open "S"-shaped hook - zinc plated steel	



Codice Code	Descrizione / Description	Peso / Weight Kg
L33.175	Gancio a becco d'aquila acciaio zincato	0,04
	Beak-shaped cover hook - zinc plated steel	



Codice Code	Descrizione / Description	Peso / Weight Kg
L33.171	Gancio tranciato da 20x2 mm acciaio zincato	0,03
	Severed cover hook 20x2 mm zinc plated steel	

Corde elastiche / Elastic ropes

 Peso indicativo - rotolo ml 200
 Approx. Weight - 200-ml roll

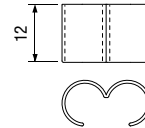
Codice / Code	Descrizione / Description	Peso / Weight Kg / rotolo-roll
9203.0434b	Corda elastica - blu Ø8	4,00
	Elastic rope - blue Ø8	
9203.0434g	Corda elastica - grigia Ø8	4,00
	Elastic rope - grey Ø8	
9203.0434r	Corda elastica - rossa	4,00
	Elastic rope - red Ø8	



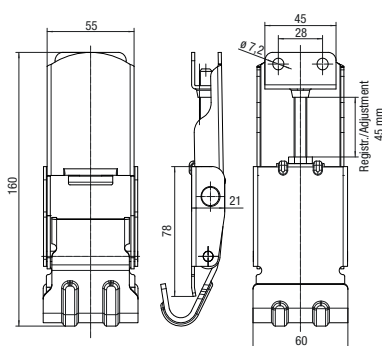
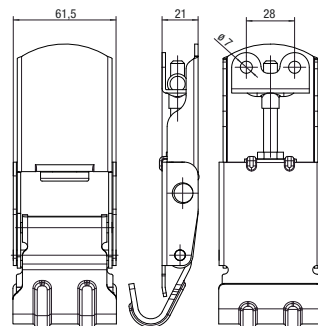
Codice / Code	Descrizione / Description	Peso / Weight Kg
L32.322	Asola in treccia elastica bianca Ø6mm da cm 20 con gancio a cestello in acciaio zincato	0,04
	White elastic wire loop 20 cm Ø6mm with zinc plated steel hook	
L32.323	Asola in treccia elastica bianca Ø6mm da cm 25 con gancio a cestello in acciaio zincato	0,04
	White elastic wire loop 25 cm Ø6mm with zinc plated steel hook	
L32.324	Asola in treccia elastica bianca Ø6mm da cm 30 con gancio a cestello in acciaio zincato	0,04
	White elastic wire loop 30 cm Ø6mm with zinc plated steel hook	
L32.325	Asola in treccia elastica bianca Ø6mm da cm 40 con gancio a cestello in acciaio zincato	0,04
	White elastic wire loop 40 cm Ø6mm with zinc plated steel hook	
L32.326	Asola in treccia elastica bianca Ø6mm da cm 50 con gancio a cestello in acciaio zincato	0,04
	White elastic wire loop 50 cm Ø6mm with zinc plated steel hook	

Corde elastiche / Elastic ropes

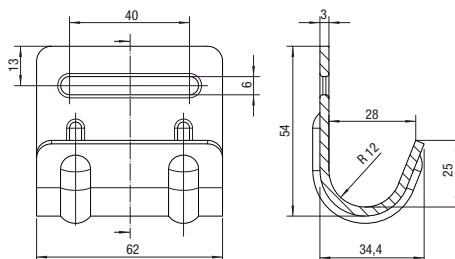

Codice / Code	Descrizione / Description	Peso / Weight Kg
L33.197	Moschettone per corda elastica Ø8mm in plastica nera	0,01
	Black plastic snap hook for elastic rope Ø8mm	



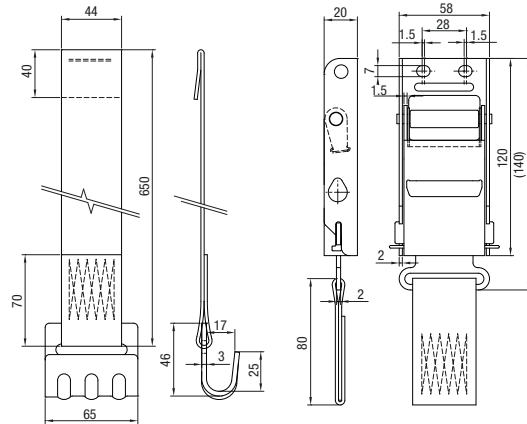
Codice Code	Descrizione / Description	Qt. Q.ty	Peso / Weight Kg
4.3379	Piastrina fermacorda in acciaio zincato per corda Ø8mm	100 pz. / pcs.	0,05
	Zinc plated steel double hook as rope holder for rope Ø8mm		

Tenditori / Buckles

Cod. / Code L38.309

Cod. / Code L38.283

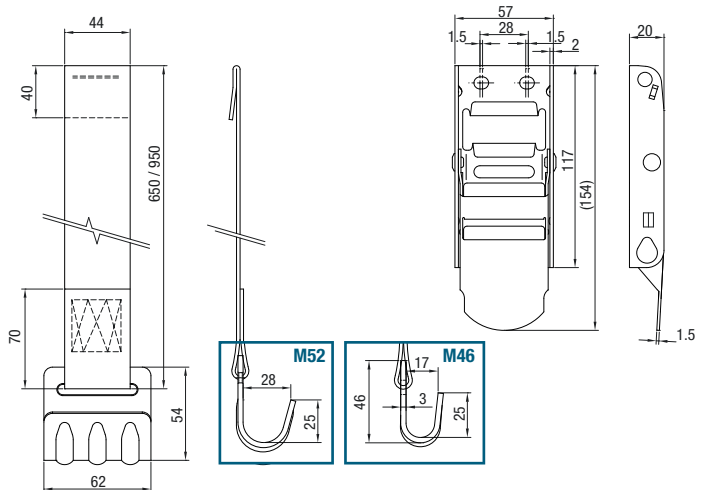
Codice / Code	Descrizione / Description	Lunghezza fascia / Strap Length	Gancio / Hook	Peso / Weight Kg
L38.309	Tenditore a tiro diretto con sicura	no fascia	gancio piatto	0,44
	Direct locking buckle	no strap	flat hook	
L38.283	Tenditore a tiro diretto con sicura DEKRA	no fascia	gancio piatto	0,44
	Direct locking buckle (certified by DEKRA)	no strap	flat hook	



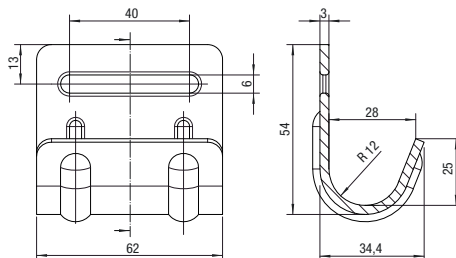
Codice / Code	Descrizione / Description	Lunghezza fascia / Strap Length	Gancio / Hook	Peso / Weight Kg
L38.297	Tenditore con sicura e freno - nebbia salina	650mm	M52	0,40
	Locking buckle with push-tab-release and brake	650mm	M52	

Tenditori / Buckles


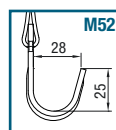
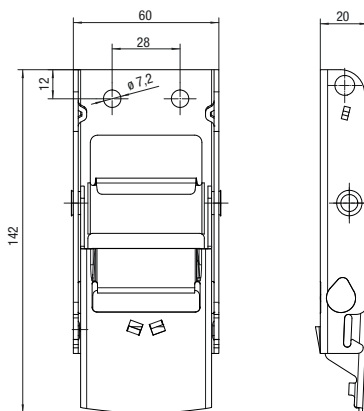
Codice / Code	Descrizione / Description	Lunghezza fascia / Strap Length	Gancio / Hook	Peso / Weight Kg
L38.313PW	Tenditore con sicura pull-down (20mm)	650mm	M46	0,40
	Locking buckle with pull-down release (20mm)	650mm	M46	



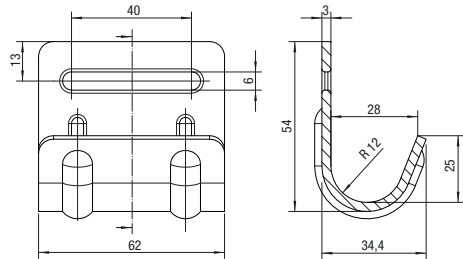
Codice / Code	Descrizione / Description	Lunghezza fascia / Strap Length	Gancio / Hook	Peso / Weight Kg
L38.321PW	Tenditore OC senza sicura (20mm)	650mm	M46	0,32
	Over Center buckle (20mm)	650mm	M46	
L38.319PW	Tenditore OC senza sicura (20mm)	650mm	M52	0,34
	Over Center buckle (20mm)	650mm	M52	
L38.326PW	Tenditore OC senza sicura (20mm)	950mm	M52	0,34
	Over Center buckle (20mm)	950mm	M52	

Tenditori / Buckles


Codice / Code	Descrizione / Description	Lunghezza fascia / Strap Length	Gancio / Hook	Peso / Weight Kg
L38.320	Tenditore TYPE 20 SPRING LOCK con sicura - nebbia salina	650mm	M52	0,37
	TYPE 20 SPRING LOCK buckle	650mm	M52	



Codice / Code	Descrizione / Description	Lunghezza fascia / Strap Length	Gancio / Hook	Peso / Weight Kg
L38.319	Tenditore TYPE 20 senza sicura - nebbia salina	650mm	M52	0,36
	Over Center buckle TYPE 20	650mm	M52	

Cinghie / Straps


Codice / Code	Descrizione / Description	Lunghezza / Length	Gancio / Hook	Peso / Weight Kg
L17.301	Cinghia poliestere - nebbia salina kg 2400	650mm	M52	0,18
	Polyester strap - salt spray tested kg 2400	650mm	M52	
L17.306	Cinghia poliestere - nebbia salina kg 2400	650mm	M42	0,16
	Polyester strap - salt spray tested kg 2400	650mm	M42	

Fibbie / Buckles

Cod. / Code
L14.274

Cod. / Code
L14.275

Codice / Code	Descrizione / Description	Peso / Weight Kg
L14.274	Fibbia in zama per cinghia larghezza 25mm	0,03
	Zamak buckle for 25mm wide strap	
L14.275	Fibbia in zama per cinghia larghezza 35mm	0,14
	Zamak buckle for 35mm wide strap	



Codice / Code	Descrizione / Description	Peso / Weight Kg
L01.441	Colla per PVC in barattoli da 170 gr	0,22
	PVC glue in 170 gr cans	



Codice / Code	Descrizione / Description	Peso / Weight Kg
L02.394	Forbice sarto da 9 POLLICI	0,31
	Tape scissors 9 inches	



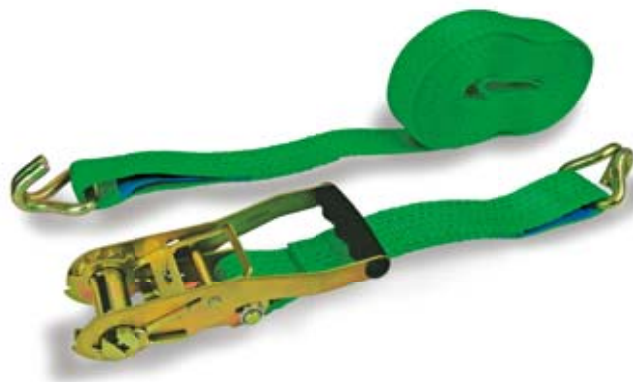
Codice / Code	Descrizione / Description	Peso / Weight Kg
L02.504	Rullo di pressione 30mm WELDY silicone + impugnatura in legno	0,21
	Silicon pressure roll 30mm WELDY with wooden handle	



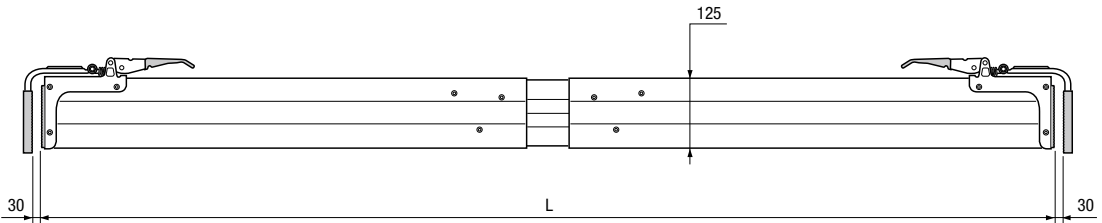
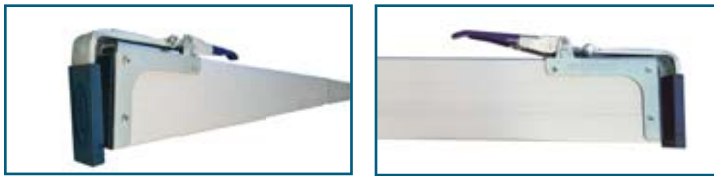
Codice / Code	Descrizione / Description	Peso / Weight Kg
L02.503	Saldatore aria calda WELDY ENERGY 230V 1600W (KIT: UGELLO 20mm + UGELLO 40mm + RULLINO 40mm)	1,71
	Hot air welder WELDY ENERGY 230V 1600W (KIT: INJECTOR 20mm + INJECTOR 40mm + PRESSURE ROLL 40mm)	

Cinture fermacarico
Lashing straps


Codice / Code	Descrizione / Description	Dimensioni / Sizes		Peso / Weight Kg
		Lunghezza / Length mt	Larghezza / Width mm	
60094	Cinghia di ancoraggio con tenditore ERGONOMICO 5000 DaN Lashing strap with ERGONOMIC ratchet tensioner 5000 DaN	9 + 0,5	50	2,90



Codice / Code	Descrizione / Description	Dimensioni / Sizes		Peso / Weight Kg
		Lunghezza / Length mt	Larghezza / Width mm	
60095	Cinghia di ancoraggio con tenditore e gancio a uncino 5000 DaN Lashing strap with ratchet tensioner and single hook 5000 DaN	8 + 0,5	50	2,39

Fermacarico con aggancio sulla sponda
Lashing track with hooking on sideboards


Codice / Code	Descrizione / Description		Peso / Weight Kg
60132	Assieme barra fermacarico in alluminio con pinze di aggancio regolabile da 2400 a 2700 mm	Aluminium lashing track with hooking grippers and adjustable length from 2400 to 2700 mm	6,50

Maniglia per apertura
Strap for side opening


Codice / Code	Descrizione / Description	Peso / Weight Kg
L01.420	Maniglia per apertura laterali da cm 25	0,04
	Strap for side opening 25 cm	

Stampa su teloni e adesivi

Grazie alla sua divisione grafica e di stampa all'avanguardia, **Il Telone Srl** è in grado di offrire una personalizzazione grafica completa del telone, che va dalla realizzazione della bozza all'esecuzione della stampa sui teli.

Il Telone Srl si serve delle migliori e più moderne tecnologie di stampa e processi che rispettano l'ambiente, impiegando inchiostri a dispersione a base d'acqua che sono assolutamente ecologici, riciclabili, inodori, e senza VOC.

Il Telone Srl è specializzato anche nella produzione di adesivi pre-spaziati e stampati digitali con laminato protettivo per la decorazione di superfici rigide quali porte posteriori e furgoni, fornendo una garanzia di ben 5 anni per stampe digitali in adesivo con laminato esterno di protezione.

Per ulteriori informazioni o per richiedere un preventivo della vostra grafica personalizzata, non esitate a rivolgervi a:

Printing on tarpaulin and lettering

The company **Il Telone Srl** boasts a forefront graphic and printing department and therefore we can offer a complete graphic customization of your tarpaulin, from preparing your draft to printing it on your tarpaulin.

The company Il Telone Srl uses the best, latest and environment-friendly technologies, that employ water-based disperse ink, which is completely ecological, recyclable, odorless, and without Volatile Organic Compounds.

The company Il Telone Srl has also specialized in pre-spaced lettering and digital printing on foils with protective laminate. It is perfect for decorating hard surfaces such as rear doors and vans. For these digital printings on foil with protective laminate, Il Telone Srl can offer a five-years-long warranty.

For any further information or for a free, non-binding offer for customized coverings, please do not hesitate to contact:

Il Telone Srl
Via Statale 68
25011 Ponte San Marco (BS)
Italia

Tel: 030 2688611
Fax: 030 3582266
E-mail: info@iltelone.com
Website: www.iltelone.com



Alcune realizzazioni
Some works



NOTE / NOTES

Tutte le immagini di questa Sezione sono di proprietà IL TELONE • All images in this Section are the property of IL TELONE.
 IL TELONE si riserva il diritto di apportare senza alcun preavviso qualsiasi modifica tecnica ai prodotti del presente catalogo, pertanto i dati riportati NON sono vincolanti.
 IL TELONE reserves the right to carry out any technical change to the products mentioned into this catalogue without notice. The herewith mentioned data are NOT bounding.

Lined area for notes with horizontal ruling lines.



Autocar Distributions S.r.l.

Via L. Abbiati 3-5
Telefono: +39 0342 6299 51
25125 Brescia
(ITALIA)

www.autocar.it • E-mail: sales@autocar.it - vendite@autocar.it